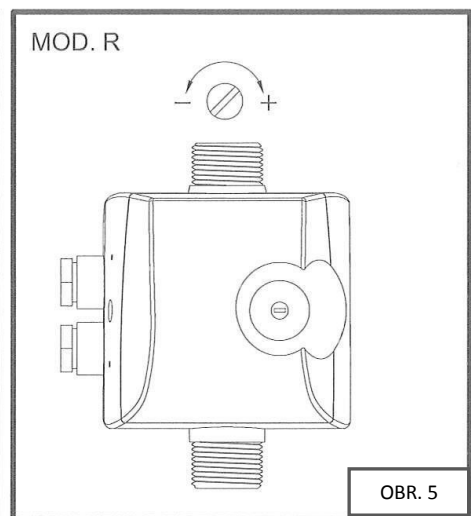
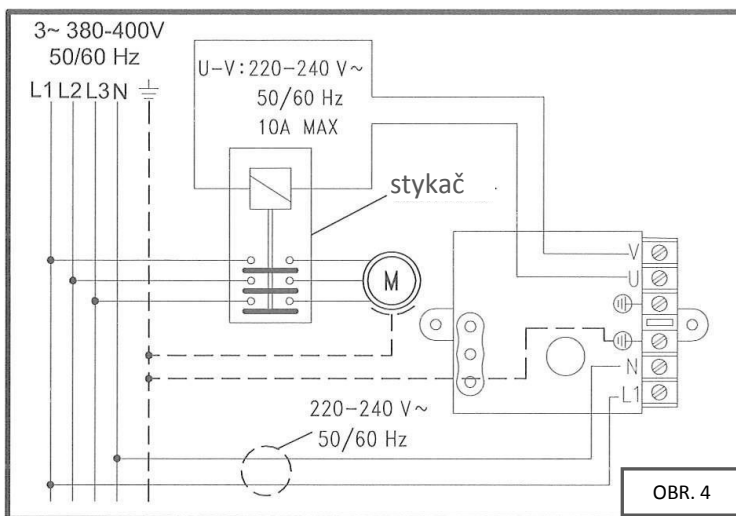
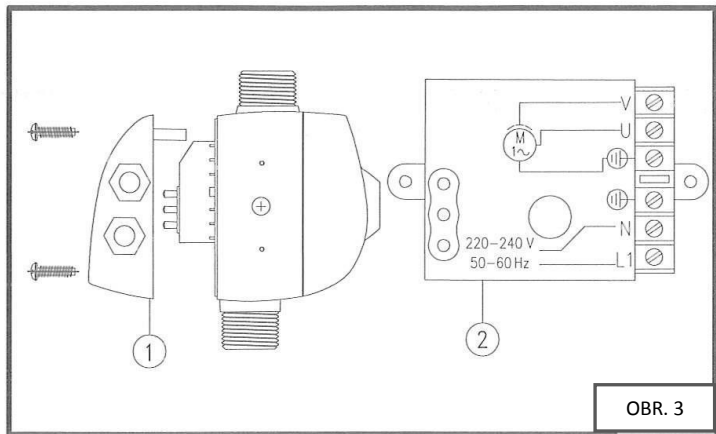
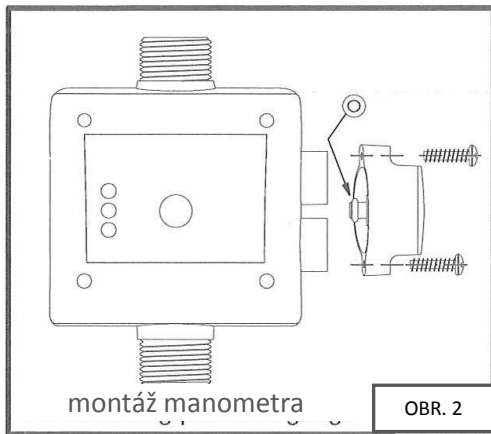
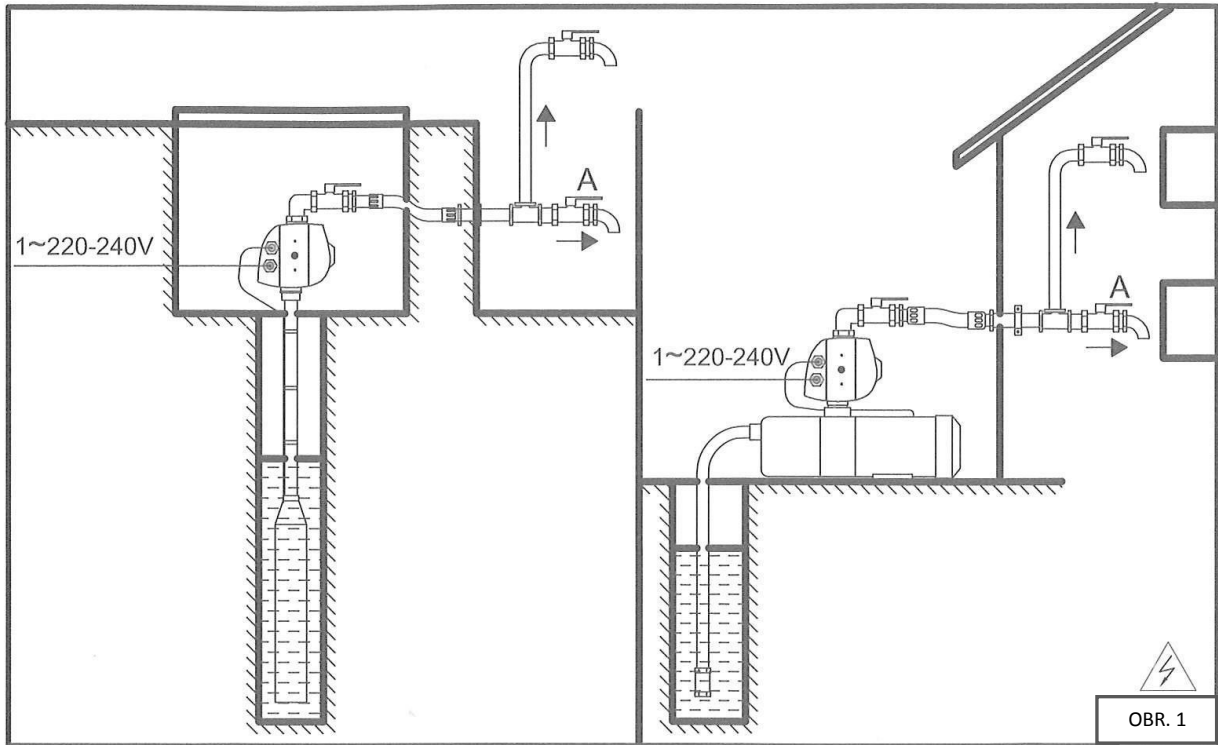


COMPACT 2



NÁVOD NA POUŽITIE



PREVÁDZKA

Ovládacia jednotka COMPACT 2 riadi automatické spustenie a zastavenie vodného čerpadla pri otvorení a zatvorení kohútika alebo ventilu v inštalácii. Po spustení vodné čerpadlo beží, kým je v systéme otvorený akýkoľvek kohútik, čím sa zabezpečuje konštantný prietok a tlak v sieti.

KONSTRUKČNÉ CHARAKTERISTIKY

- Vstup a výstup: s vonkajším závitom G1".
- Vstavaný spätný ventil.
- Bezpečnostný systém zabraňujúci prevádzke nasucho.
- Funkcia automatického resetu – ART.
- Manometer (voliteľné).
- Tlačidlo manuálneho spustenia (RESET).
- LED kontrolka napätia (POWER).
- LED kontrolka funkcie čerpadla (ON).
- LED kontrolka bezpečnostného systému (FAILURE).

TECHNICKÉ PARAMETRE

- Napätie: ~230 V
- Max. prúd: 10 A
- Kmitočet: 50/60 Hz
- Krytie: IP 65
- Max. teplota vody: 60 °C
- Max. prietok: 10 000 l/h
- Zapínací tlak: Model F10: 1 bar
 - o Model F15: 1,5 bar
 - o Model F22: 2,2 bar
 - o Model R: 1,5 -3 bar
- Max. prevádzkový tlak: 10 bar
- Max. výkon čerpadla: 1,5 HP (1100 W)



HYDRAULICKÉ PRIPOJENIE (OBR. 1)

Skôr ako vykonáte hydraulické pripojenie, je nutné čerpadlo riadne naplniť vodou. Ovládacia jednotka COMPACT 2 musí byť nainštalovaná vo vertikálnej polohe, pričom vstupný otvor (vonkajší závit 1") bude pripojený priamo k výstupu čerpadla a výstupný otvor (vonkajší závit 1") k sieti. Odporúča sa použitie nasledujúceho príslušenstva: hadica s demontážnym spojom na pripojenie k sieti chrániacej zostavy proti ohýbaniu a vibráciám, guľový ventil umožňujúci izoláciu čerpadla od inštalácie kohútika (A) na rovnakej úrovni ako COMPACT (OBR. 1).

POZNÁMKY

Vodný stĺpec medzi čerpadlom a najvyšším bodom by u zariadení **COMPACT 2 model F10** nemal prekročiť 6 m a čerpadlo by malo zabezpečovať minimálny tlak 2 bar. Pri **modeli F15** by najvyšší bod nemal prekročiť 10 m a čerpadlo by malo zabezpečovať minimálny tlak 2,5 bar. V prípade inštalácie s najvyšším bodom do 30 m by malo byť použité zariadenie **COMPACT 2 model R**. Nastavenie počiatočného tlaku sa vykonáva skrutkou umiestnenou v zadnej časti zariadenia COMPACT 2 (OBR. 5). Skontrolujte údaje o tlaku v manometri pri spustení čerpadla a nastavte skrutku podľa potreby.

PRÍKLAD:

NAJVYŠŠÍ BOD	ZAPÍNAČÍ TLAK	MIN. TLAK ČERPADLA
10 m	1,5 bar (nastavené)	2,5 bar
15 m	1,8 bar	3 bar
20 m	2,3 bar	4 bar
30 m	3,5 bar	5 bar

Týmto postupom sa upravuje len zapínací tlak, nie prevádzkový tlak inštalácie, ktorý závisí len od vlastností čerpadla. Nastavenie sa bude lepšie vykonávať, ak kohútik inštalácie bude otvorený, zníži sa tak vnútorný tlak v zariadení COMPACT 2. Uvedené výšky sú medzi zariadením a najvyšším bodom použitia. Pre prácu vo vyššej výške nainštalujte zariadenie mimo čerpadla v požadovanej polohe.



ELEKTRICKÉ PRIPOJENIE (OBR. 3)

Skontrolujte, či je napájanie ~ 230 V. Odstráňte kryt elektronického okruhu a vykonajte pripojenie podľa schémy na štítku. Ovládacia jednotka COMPACT 2 môže byť používaná tiež pri trojfázových alebo jednofázových čerpadlách s prúdom vyšším ako 10 A prostredníctvom pomocného kontaktu – stykača (odporúčaná minimálna kapacita stykača je 4 kW alebo 5,5 HP, cievka 230 V). V takom prípade musí byť pripojenie vykonané podľa schémy na OBR. 4.

VAROVANIE: Nesprávne pripojenie môže poškodiť elektronický okruh.

FUNKCIA AUTOMATICKÉHO RESETU – ART

Ak sa zariadenie dostane do poruchového režimu, táto funkcia vykoná sériu automatických spustení a pokúsi sa obnoviť prevádzku bez manuálneho zásahu prostredníctvom tlačidla RESET. Systém funguje takto: Zariadenie je v poruchovom režime napríklad z dôvodu prerušenia dodávky vody. Po 5 minútach v tomto stave systém vykoná 25-sekundový TEST a pokúsi sa naplniť čerpadlo. Ak je systém schopný čerpadlo naplniť, porucha zmizne a čerpadlo bude pripravené na ďalšiu prevádzku bez akýchkoľvek problémov. Ak však porucha pretrváva, systém vykoná ďalší TEST po 30 minútach a týmto spôsobom bude systematicky pokračovať každých 30 minút po dobu 24 hodín. Pokiaľ po všetkých týchto pokusoch porucha stále pretrváva, systém zostane v tomto stave, kým problém nebude vyriešený manuálnym zásahom.



SPUSTENIE

1. Skontrolujte, či je čerpadlo riadne naplnené vodou, potom jemne otvorte jeden kohútik inštalácie.
2. Pripojte ovládaciu jednotku COMPACT 2 k prívodu elektrickej energie, rozsvieti sa LED kontrolka napätia (POWER).
3. Čerpadlo začne automaticky pracovať a do 20 – 25 sekúnd bude dosiahnutý približne maximálny tlak zabezpečovaný čerpadlom. Pri chode čerpadla bude svietiť zodpovedajúca LED kontrolka (ON).
4. Zatvorte kohútik uvedený v bode 1. Po 10 – 12 sekundách sa čerpadlo zastaví a zostane svietiť iba LED kontrolka napätia (POWER). Akékoľvek problémy vzniknuté po tomto postupe budú dôsledkom nesprávneho naplnenia čerpadla.

MOŽNÉ PROBLÉMY

1. ČERPADLO SA NEVYPÍNA:

- A) Únik vody v niektorom bode vyšší ako 1 l/min.: skontrolujte, či sú všetky použité kohútiky zatvorené.
- B) Porucha na ovládacej doske: vykonajte jej výmenu.
- C) Nesprávne el. pripojenie: skontrolujte pripojenie podľa OBR. 3.

2. ČERPADLO SA NESPŮŠŤA:

- A) Čerpadlo nie je napustené; aktivovala sa ochrana proti chodu nasucho a svieti LED kontrolka FAILURE. Vypustite vodu zo systému otvorením kohútika (A) na rovnakej úrovni ako zariadenie COMPACT pre zníženie tlaku vodného stĺpca (OBR. 1) a vykonajte kontrolu stlačením tlačidla manuálneho spustenia (RESET).
- B) Čerpadlo je zablokované: LED kontrolka (FAILURE) svieti, bezpečnostný systém je aktivovaný. Keď stlačíte tlačidlo manuálneho spustenia (RESET), LED kontrolka (ON) sa aktivuje, ale čerpadlo nefunguje: kontaktujte svojho predajcu čerpadla.
- C) Porucha v elektronickom okruhu: odpojte čerpadlo od prívodu elektrickej energie, počkajte niekoľko sekúnd a znova ho zapnite, čerpadlo by sa malo spustiť. Ak sa nespustí, skontrolujte elektronický okruh.
- D) Žiadny prívod elektrickej energie: skontrolujte správne elektrické napájanie. LED kontrolka napätia (POWER) by mala svietiť.
- E) Nedostatočný tlak čerpadla: došlo k aktivácii bezpečnostného systému a svieti zodpovedajúca LED kontrolka (FAILURE). Skontrolujte, či je tlak čerpadla minimálne o 1 bar vyšší než počiatočný tlak pre model F. Pri modeli R postupujte podľa tabuľky v časti HYDRAULICKÉ PRIPOJENIE.
- F) Vzduch v saní čerpadla: Tlak je nižší ako menovitý tlak alebo kolíše. Bezpečnostný systém zareaguje zastavením čerpadla, rozsvieti sa LED kontrolka (FAILURE). Skontrolujte utesnenie spojov a tesniaceho krúžku sacieho vedenia.

3. ČERPADLO SA SPUSTÍ, ALE OPAKOVANE SA ZASTAVUJE:

Menší únik v určitom mieste inštalácie: Skontrolujte prípadné úniky z kohútikov alebo nádrží WC a opravte ich.



INŠTALÁCIA MANOMETRA (OBR. 2)

Manometer je vybavený tesniacim krúžkom a dvomi upevňovacími skrutkami. Manometer musí byť nainštalovaný na strane s tromi otvormi, veľkým stredovým otvorom a dvoma ďalšími malými otvormi pomocou dvoch dodaných skrutiek. Najprv by ste mali vybrať skrutku umiestnenú v stredovom otvore a potom zaviesť valcovitý konektor manometra. Potom upevnite manometer pomocou dvoch dodaných skrutiek.

Klasifikácia a typ

V súlade s IEC 60730-1 a EN 60730-1 je táto jednotka elektronické regulačné zariadenie pre tlakové systémy samostatnej konštrukcie, funkčný typ 1B (mikro odpojenie). Prevádzková hodnota: prietok $\geq 1,5$ l/min. Stupeň kontaminácie 2 (čisté prostredie). Menovité rázové napätie: kat. II/2 500 V. Teplota použitá na tlakovú skúšku: plášť (75 °C) a PCB (125 °C).

VAROVANIE: ZABRÁŇTE PRÍSTUPU DETÍ A POSTIHNUÝCH OSÔB K SPUSTENÉMU ZARIADENIU BEZ PRÍTOMNOSTI DOSPELEJ OSOBY

ES PREHLÁSENIE O ZHODE

Spoločnosť COELBO CONTROL SYSTEM, S. L., prehlasuje na svoju vlastnú zodpovednosť, že všetky materiály týkajúce sa vyššie uvedeného zariadenia sú v súlade s týmito európskymi smernicami:

- 2006/95/ES: Elektrické zariadenia určené na použitie v rámci určitých limitov napätia.

- 2004/108/ES: Elektromagnetická kompatibilita.

Názov výrobku: COMPACT 2. Typ: F10-F15-R

V súlade s európskymi normami: EN-60730-2-6, EN-60730-1, EN-61000-6-1, EN-61000-6-3, IEC-60730-1, IEC-60730-2-6.

**VAROVANIE**

Upozorňuje, že nedodržanie týchto opatrení môže mať za následok poškodenie tlakových zostáv a/alebo zariadení

**NEBEZPEČENSTVO**

Upozorňuje, že nedodržanie týchto opatrení môže mať za následok zásah elektrickým prúdom

**NEBEZPEČENSTVO**

Upozorňuje, že nedodržanie týchto opatrení môže mať za následok zranenie osôb a/alebo materiálne škody

ZÁRUČNÝ LIST

Výrobok:	Tlaková ovládacia jednotka
Typ:	COMPACT 2
Výrobca:	COELBO CONTROL SYSTEM, S.L.
Adresa:	Ctra. de Rubí, 288, 08228 Terrassa (Španielsko)

Úplné výrobné číslo	Dátum predaja
---------------------	---------------

Údaje o predávajícím, razítko a podpis predávajícího
 Údaje o predávajúcom, pečiatka a podpis predávajúceho

ZÁRUKA A ODPORÚČANIA

Na výrobok sa poskytuje záruka na lehotu prvých 24 mesiacov od dátumu predaja. Táto záruka nezahŕňa škody vzniknuté v dôsledku nesprávnej inštalácie alebo manipulácie. Pred inštaláciou si dôkladne preštudujte tento návod na obsluhu. Po inštalácii návod nevyhadzujte, môže sa vám hodiť pri vykonávaní neskorších úprav alebo riešení rôznych typov alarmov. Hydraulické a elektrické pripojenie musí vykonať kvalifikovaný pracovník v súlade s bezpečnostnými predpismi a normami a zákonmi príslušnej krajiny. Pri vykonávaní elektrického pripojenia sa odporúča používať prúdový chránič vysokej citlivosti: $I = 30$ mA (trieda A alebo AC). Odporúča sa používať istič 16 A. Odporúča sa tiež používať samostatné elektrické vedenie, aby sa zabránilo elektromagnetickému rušeniu, ktoré by mohlo spôsobiť nežiaduce zmeny v domácich elektronických zariadeniach. Zariadenie musí pracovať s prietokom čistej vody, ak existuje riziko prítomnosti štrku alebo drobných častíc (zariadenie s ponornými terpadlami), odporúča sa použiť filter, aby sa zabránilo možnosti zablokovania snímača prietoku. Zariadenie by sa malo používať iba na cirkuláciu čistej vody, nesmie byť používané na prepravu žiadnych iných kvapalín.

VAROVANIE: Skôr ako začnete vykonávať akúkoľvek údržbu vnútri zariadenia, je nutné ho odpojiť od prívodu elektrickej energie a počkať minimálne 2 minúty po odpojení, aby sa zabránilo vzniku elektrických výbojov.