

Oase[®]

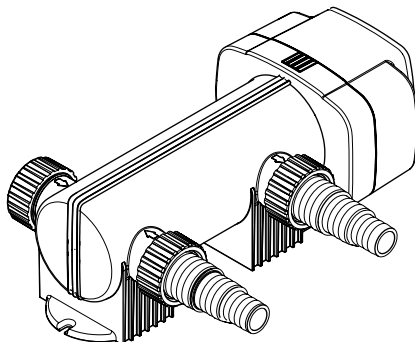
LIVING WATER

- D Gebrauchsanweisung
- GB Operating instructions
- F Notice d'emploi
- NL Gebruiksaanwijzing
- E Instrucciones de uso
- P Instruções de uso
- I Istruzioni per l'uso
- DK Brugsanvisning
- N Bruksanvisning
- S Bruksanvisning
- FIN Käyttöohje
- H Használati utasítás
- PL Instrukcja obsługi
- CZ Návod k použití
- SK Návod na použitie
- SLO Navodilo za uporabo
- HR Upute za upotrebu
- RO Instrucțiuni de utilizare
- BG Упътване за употреба
- UA Посібник з експлуатації
- RUS Руководство по эксплуатации
- RC 使用手册

Vitronic

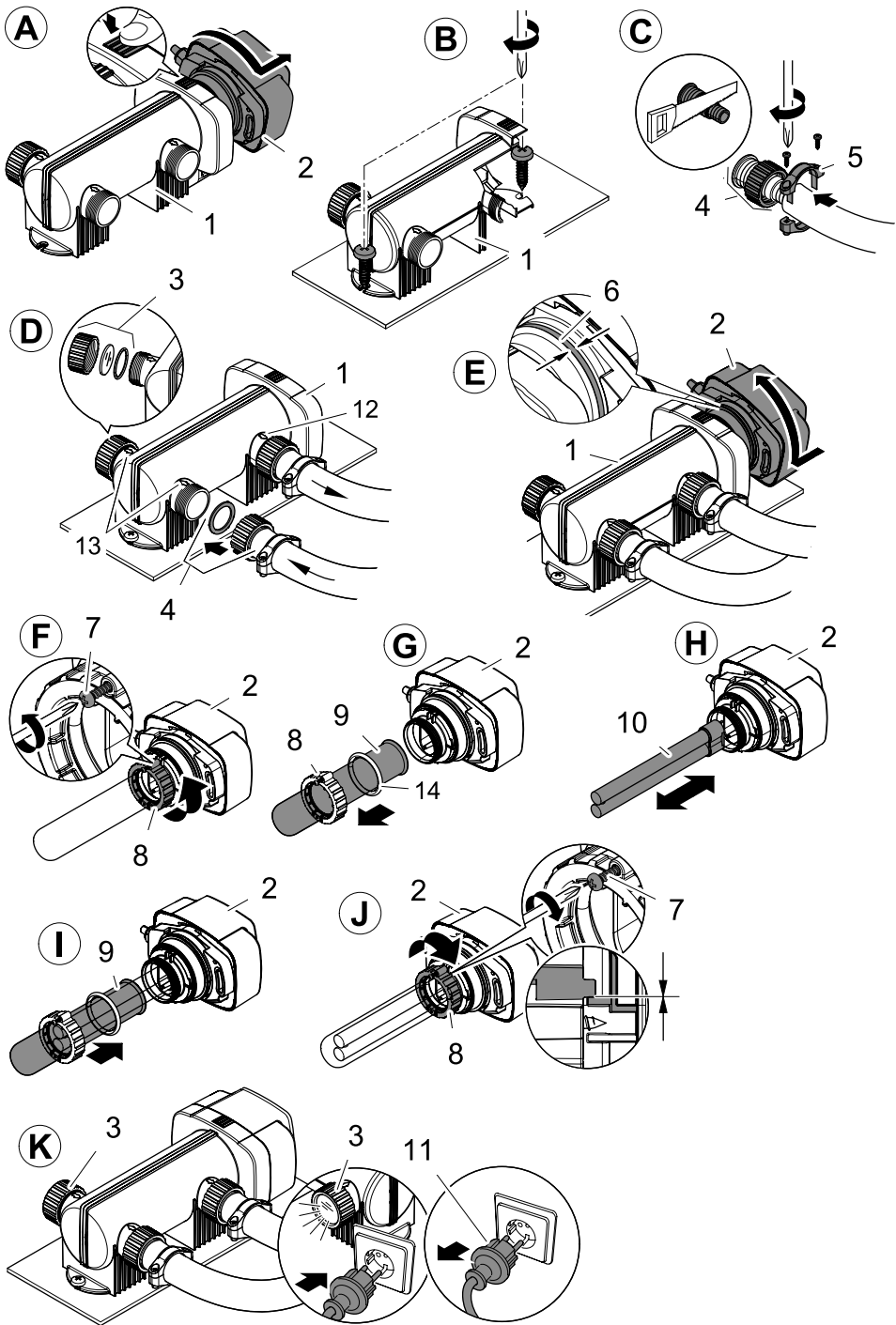
18, 36, 55

CE



Technische Daten

D	Typ	Abmessungen	Nennspannung	Stufenschauchhülle Eingang/Ausgang	Betriebsdruck	Kabellänge	Durchflussmenge	Geignete Pumpen- leistung	Leistungsaufnahme	UVC-Lampe
GB	Type	Dimensions	Rated voltage	Stepped nose adapter input/output	Operating pressure	Cable length	Flow volume	Suitable pump capacity	Power consumption	UVC lamp
F	Type	Dimensions	Tension nominale	Embout à étapes arrivée/sortie	Pression de service	Longueur de câble	Débit	Puissance de pompe appropriée	Puissance absorbée	Lampe UVC
NL	Type	Afmetingen	Nominale spanning	Reductiestapelaar input/output	Bedrijfsdruk	Kabelengte	Doorstromhoeveelhe id	Juiste pompacapaciteit	Vermogensopname	UVC-lamp
E	Tipo	Dimensiones	Tensión nominal	Bocuna pautada escalada/Entrada / Salida	Presión de servicio	Longitud del cable	Caudal	Caudal de la bomba apropiado	Consumo de potencia	Lámpara UVC
P	Tipo	Dimensões	Tensão nominal	Bocal escalonado Entrada/Salida	Pressão de trabalho	Comprimento do cabo	Caudal	Rendimento adequado da bomba	Polémia absorvida	Lâmpada UVC
I	Tipo	Dimensioni	Tensione nominale	Boccola a gradini per tubo flessibile entrata uscita	Pressione d'esercizio	Lunghezza cavo	Portata	Potenza pompa adatta	Potenza assorbita	Lampada UVC
DK	Type	Dimensioner	Nøisparing	Titrus sløjvestuds indgang/udgang	Drifttryk	Ledningslængde	Gennemstrømnings- mængde	Egnet pumpekapaicitet	Effektforbrug	UVC-pære
N	Type	Méi	Nominell spinning	Slingenomslykke ingang/udgang	Driftstrykk	Kabelengde	Gjennstrømnings- mengde	Egnet pumpekapaicet	Effektforbruk	UV-lampe
S	Typ	Mått	Märktspänning	Konist slinganslutning ingang/udgang	Drifttryck	Kabellängd	Flödesmängd	Egnet pumprestianida	Effekt	UVC-lampa
FIN	Tyyppi	Mitat	Nimeltäspannitus	Pörräselekyntide Sisääntulo/uloslto	Käyttöpain	Kaapelin pituus	Läpivirtaus-määrä	Sopiva pumppauslehto	Ototeho	UVC-lamppu
H	Típus	Méretek	Néveges feszültség	Lépcsőzetes tömlővég bemenet/kimenet	Üzemi nyomás	Kábelhossz	Átolyási mennyiség	Megfelelő szavatoltsímetény	Teljesítményfelvétel	UVC-lámpa
PL	Typ	Wymiary	Napięcie znamionowe	Stopniowa końcówka wlot/wylot	Cienienie robocze	Długość kabla	Napięcie przepływu	Przydatna wydajność pompy	Pobór mocy	Lampa ultravioletowa
CZ	Typ	Rozměry	Jmenovitá napětí	Stupňovitě hadicové hrdlo Vstup/Výstup	Provozní tlak	Délka kabelu	Průtok	Vhodný výkon čerpadla	Příkon	UVC zářivka
SK	Typ	Rozmery	Menovitá napätie	Stupňovitě hadicové hrdlo Vstup/Výstup	Prevádzkový tlak	Dĺžka kábla	Prietok	Vhodný výkon čerpadla	Prikon	UVC žiarivka
SLO	Tip	Dimenzije	Nazivna napetost	Stopničasti cevasti nasledek vstop/iztok	Delovni tlak	Dožljna kabla	Količina preboka	Primerna moč črpalke	Poraba moči	UVC-žarnica
HR	Tip	Dimenzije	Nazivni napon	Uzlazidaz prilagodnih priključaka cijeva	Radni tlak	Duljina kabela	Protokna količina	Prikladna snaga pumpe	Potrošnja energije	UVC-žarulja
RO	Tip	Dimensiuni	Tensiune nominală	Spăt în trepte pentru furtun intrare/ieșire	Presiune de funcționare	Lungime cablu	Debit vehiculat	Putere de pompare potrivită	Putere consumată	Lampă cu ultraviolete
BG	Тип	Размери	Номинално напрежение	Настъпващо със стъпални за керува въздухоход	Работно налягане	Дължина на кабелите	Дебит	Подходяща мощност на помпата	Потребявана мощност	UVC - лампа
UA	Тип	Розміри	Номинальна напруга	НасадкаВхід / вихід	Робочий тиск	Довжина кабелю	Кількість води що пропускає	Належна потужність насоса	Споживана енергорегія	Ультрафіолетова лампа
RUS	Тип	Размеры	Номинальное напряжение	Ступенчатый шланговый коллектор- вход/выход	Рабочее давление	Длина кабеля	Расход	Подходящая производительность насоса	Потребление мощности	Коротковолновая Уф- лампа
RC	型号	尺寸	额定电压	入口 / 出口的变径软管接头	运行压力	电缆长度	流量	适用的泵功率	功耗	紫外灯打管
Vitronic	18	345 x 155 x 135 mm	AC 220-240 V, 50-60 Hz	1 " - 1 1/2 "	≤ 0.6 bar	5 m	≤ 2200 l/h	≤ 3500 l/h	18 W	18 W TC-L (UV-C)
	36	660 x 155 x 135 mm					≤ 4500 l/h	≤ 6000 l/h	36 W	36 W TC-L (UV-C)
	55	660 x 155 x 135 mm					≤ 6500 l/h	≤ 8500 l/h	55 W	55 W TC-L (UV-C)



Hinweise zu dieser Gebrauchsanweisung

Vor der ersten Benutzung lesen Sie bitte die Gebrauchsanweisung und machen sich mit dem Gerät vertraut. Beachten Sie unbedingt die Sicherheitshinweise für den richtigen und sicheren Gebrauch.

Bestimmungsgemäße Verwendung

Die Baureihe Vitronic 18, 36, 55, im weiteren Gerät genannt, ist ein UVC-Vorklärgerät zur Reinigung von normalem Teichwasser mit einer Wassertemperatur von +4 bis +35 °C. Das Gerät ist nur für den privaten Einsatz geeignet und darf ausschließlich zur Reinigung von Gartenteichen mit oder ohne Fischbesatz verwendet werden.

Nicht bestimmungsgemäße Verwendung

Es können bei nicht bestimmungsgemäßer Verwendung und unsachgemäßer Behandlung Gefahren von diesem Gerät für Personen entstehen. Bei nicht bestimmungsgemäßer Verwendung erlischt die Haftung unsererseits sowie die allgemeine Betriebserlaubnis.

CE-Herstellererklärung

Im Sinne der EG-Richtlinie EMV-Richtlinie (89/336/EWG) sowie der Niederspannungsrichtlinie (73/23/EWG) erklären wir die Konformität. Folgende harmonisierte Normen wurden angewandt:

EN 50366, EN 55015, EN 60335-1, EN 61000-3-2, EN 61000-3-3, EN 61547

Unterschrift: 

Sicherheitshinweise

Die Firma **OASE** hat dieses Gerät nach dem aktuellen Stand der Technik und den bestehenden Sicherheitsvorschriften gebaut. Trotzdem können von diesem Gerät Gefahren für Personen und Sachwerte ausgehen, wenn diese unsachgemäß bzw. nicht dem Verwendungszweck entsprechend eingesetzt werden oder wenn die Sicherheitshinweise nicht beachtet werden.

Aus Sicherheitsgründen dürfen Kinder und Jugendliche unter 16 Jahren sowie Personen, die mögliche Gefahren nicht erkennen können oder die nicht mit dieser Gebrauchsanweisung vertraut sind, dieses Gerät nicht benutzen!

Bitte bewahren Sie diese Gebrauchsanweisung sorgfältig auf! Bei Besitzerwechsel geben Sie die Gebrauchsanweisung weiter. Alle Arbeiten mit diesem Gerät dürfen nur gemäß der vorliegenden Anleitung durchgeführt werden.

Die Kombination von Wasser und Elektrizität kann bei nicht vorschriftsmäßigem Anschluss oder unsachgemäßer Handhabung zu ernsthafter Gefahr für Leib und Leben führen. Betreiben Sie das Gerät nicht, wenn sich Personen im Wasser aufhalten! Bevor Sie in das Wasser greifen und bevor Sie Arbeiten am Gerät durchführen, immer die Netzstecker aller im Wasser befindlichen Geräte und von diesem Gerät ziehen! Vergleichen Sie die elektrischen Daten der Stromversorgung mit dem Typenschild auf der Verpackung bzw. auf dem Gerät. Betreiben Sie das Gerät nur an einer Steckdose mit Schutzkontakt. Diese muss nach den jeweils gültigen nationalen Vorschriften errichtet sein. Stellen Sie sicher, dass der Schutzleiter durchgehend bis zum Gerät geführt wird. Verwenden Sie ausschließlich Installationen, Adapter, Verlängerungs- oder Anschlussleitungen mit Schutzkontakt, die für den Außeneinsatz zugelassen sind! Netzanschlussleitungen dürfen keinen geringeren Querschnitt haben als Gummischlauchleitungen mit dem Kurzzeichen H05-RNF. Verlängerungsleitungen müssen der DIN VDE 0620 genügen. Stellen Sie sicher, dass das Gerät über eine Fehlerstrom-Schutzeinrichtung (FI, bzw. RCD) mit einem Bemessungs-Fehlerstrom von maximal 30 mA gesichert ist. Halten Sie den Netzstecker und alle Anschlussstellen trocken! Verlegen Sie die Anschlussleitung geschützt, so dass Beschädigungen ausgeschlossen sind. Elektrische Installationen an Gartenteichen müssen den internationalen und nationalen Errichterbestimmungen entsprechen. Tragen oder ziehen Sie das Gerät nicht an der Anschlussleitung! Bei defektem Kabel oder Gehäuse darf das Gerät nicht betrieben werden! Ein Wechsel der Netzanschlussleitung ist nicht möglich, bei Beschädigung der Leitung ist das Gerät zu entsorgen! Niemals das Gerät oder deren zugehörigen Teile öffnen, wenn nicht ausdrücklich in der Gebrauchsanweisung darauf hingewiesen wird. Niemals technische Änderungen am Gerät vornehmen. Nur Ersatzteile gemäß den angegebenen Spezifikationen und Original-Zubehör verwenden. Reparaturen nur von **OASE** oder autorisierten Kundendienststellen durchführen lassen. Bei Fragen und Problemen wenden Sie sich zu Ihrer eigenen Sicherheit an einen Elektrofachmann!

Achtung! Gefährliche ultraviolette Strahlung.

Die Strahlung der UVC-Lampe ist auch in geringen Dosierungen gefährlich für Augen und Haut! Die UVC-Lampe niemals in einem defekten Gehäuse oder außerhalb des Gehäuses betreiben.

Montage und Aufstellen (Bild A-J)

Gerät öffnen (Bild A): Der Gerätekopf (2) ist mit einem Bajonettverschluss im Gehäuse (1) befestigt. Die Rastzunge am Gehäuse (1) drücken, den Gerätekopf (2) gegen den Uhrzeigersinn drehen und vorsichtig aus dem Gehäuse (1) ziehen.

Aufstellen (Bild B): Das Gerät muss waagrecht und mit den Standfüßen nach unten aufgestellt und mit zwei Schrauben befestigt werden. Andere Einbaulagen sind nicht zulässig! Positionieren Sie das Gerät überflutungssicher mindestens 2 m vom Teichrand entfernt, und zwar so, dass es nicht der direkten Sonneneinstrahlung ausgesetzt ist.

Anschlüsse herstellen (Bild C, D): Oase empfiehlt Schläuche, die für mindestens 1 bar Druck geeignet sind. Stufenschlauchtüllen (4) entsprechend dem Schlauchdurchmesser kürzen. Die Überwurfmutter über die Stufenschlauchtülle (4) schieben, den Schlauch auf die Stufenschlauchtülle (4) stecken und mit Schlauchklemme (5) sichern. Jeweils die Flachdichtungen in die Überwurfmutter legen, Stufenschlauchtüllen (4) am Eingang (13) und Ausgang (12) aufschrauben und handfest anziehen. Bei Bedarf können Sie das Kontrollfenster (3) und den Zulaufschlauch an den beiden Eingängen (13) miteinander tauschen.

UVC-Lampe einsetzen (Bild F-J): Die Blechschraube (7) soweit lösen, bis die Schraubenspitze von der Klemmschraube (8) verdeckt ist. Klemmschraube (8) gegen den Uhrzeigersinn abdrehen. Mit einer leichten Drehbewegung das Quarzglas (9) mit O-Ring (14) abziehen. Die mitgelieferte UVC-Lampe (10) in den Sockel am Gerätekopf (2) stecken. Das Quarzglas (10) mit O-Ring (14) bis zum Anschlag in den Gerätekopf (2) einsetzen. Die Klemmschraube (8) im Uhrzeigersinn bis zum Anschlag festdrehen. Die Blechschraube (7) festziehen. Hinweis: Aufgrund eines Sicherheits-schalters kann bei abgenommenem Gehäuse die UVC-Lampe nicht eingeschaltet werden.

Gerät zusammenbauen (E): Am Gerätekopf (2) den O-Ring (6) auf richtigen Sitz prüfen. Den Gerätekopf (2) vorsichtig und mit leichtem Druck bis zum Anschlag in das Gehäuse (1) schieben. Dabei den Gerätekopf (2) etwas verdrehen, damit Zapfen und Nuten des Bajonettverschlusses ineinander greifen. Den Gerätekopf (2) im Uhrzeigersinn bis zum Anschlag drehen.

Einschalten, Ausschalten (Bild K)



Achtung! Gefährliche elektrische Spannung.

Mögliche Folgen: Tod oder schwere Verletzungen.

Schutzmaßnahmen: Bevor Sie ins Wasser greifen und vor Arbeiten am Gerät Netzstecker (11) ziehen.

Das Gerät schaltet sich automatisch ein, wenn die Stromverbindung hergestellt ist. Hinweis: Erst die Pumpe, dann das UVC-Vorklärgerät einschalten.

Einschalten: Netzstecker (11) in die Steckdose stecken. Am Kontrollfenster (3) ist erkennbar, ob die UVC-Lampe blau leuchtet. Alle Anschlüsse auf Dichtigkeit prüfen.

Ausschalten: Netzstecker (11) ziehen.

Reinigen und Wechseln der UVC-Lampe (Bild A, E-J)



Achtung! Gefährliche elektrische Spannung.

Mögliche Folgen: Tod oder schwere Verletzungen.

Schutzmaßnahmen: Bevor Sie ins Wasser greifen und vor Arbeiten am Gerät Netzstecker (Bild K, 11) ziehen.

Für eine optimale Filterleistung sollten Sie die UVC-Lampe nach ca. 8000 Betriebsstunden wechseln.

Gerät öffnen (Bild A)

Der Gerätekopf (2) ist mit einem Bajonettverschluss im Gehäuse (1) befestigt. Die Rastzunge am Gehäuse (1) drücken, den Gerätekopf (2) gegen den Uhrzeigersinn drehen vorsichtig aus dem Gehäuse (1) ziehen. Hinweis: Aufgrund eines Sicherheitsschalters kann bei abgenommenem Gehäuse die UVC-Lampe nicht eingeschaltet werden.

Quarzglas reinigen

Das Quarzglas (9) auf Beschädigungen prüfen und von außen mit einem feuchten Tuch reinigen.

UVC-Lampe wechseln (Bild F-J):

Wichtig! Verwenden Sie nur Lampen, deren Bezeichnung und Leistungsangabe mit den Angaben auf dem Typenschild übereinstimmen.

Die Blechschraube (7) soweit lösen, bis die Schraubenspitze von der Klemmschraube (8) verdeckt ist. Die Klemmschraube (8) gegen den Uhrzeigersinn abdrehen. Mit einer leichten Drehbewegung das Quarzglas (9) mit O-Ring (14) abziehen. Die UVC-Lampe (10) herausziehen und ersetzen. Quarzglas (9) und O-Ring (14) auf Beschädigungen prüfen. Das Quarzglas (10) mit O-Ring (14) bis zum Anschlag in den Gerätekopf (2) einsetzen. Die Klemmschraube (8) im Uhrzeigersinn bis zum Anschlag festdrehen. Die Blechschraube (7) festziehen.

Gerät zusammenbauen (E):

Am Gerätekopf (2) den O-Ring (6) auf Beschädigungen prüfen. Den Gerätekopf (2) vorsichtig und mit leichtem Druck bis zum Anschlag in das Gehäuse (1) schieben. Dabei den Gerätekopf (2) etwas verdrehen, damit Zapfen und Nuten des Bajonettverschlusses ineinander greifen. Den Gerätekopf (2) im Uhrzeigersinn bis zum Anschlag drehen.

Lagern/Überwintern

Bei Frost muss das Gerät deinstalliert werden. Führen Sie eine gründliche Reinigung durch, prüfen Sie das Gerät auf Beschädigung und bewahren Sie es trocken und frostfrei auf.

Verschleißteile

Die UVC-Lampe ist ein Verschleißteil und unterliegt nicht der Gewährleistung.

Entsorgung

Das Gerät ist gemäß den nationalen gesetzlichen Bestimmungen zu entsorgen. Die UVC-Lampe ist gesondert zu entsorgen. Fragen Sie Ihren Fachhändler.

Störung

Störung	Ursache	Abhilfe
Das Gerät erbringt keine zufrieden stellende Leistung	Wasser ist extrem verschmutzt	Algen und Blätter aus dem Teich entfernen, Wasser tauschen
	Quarzglas ist verschmutzt	Quarzglas reinigen
	UVC-Lampe hat keine Leistung mehr	Die Lampe muss nach 8000 Betriebsstunden erneuert werden
UVC-Lampe leuchtet nicht	Netzstecker nicht angeschlossen	Netzstecker anschließen
	UVC-Lampe defekt	UVC-Lampe austauschen
	Anschluss defekt	Elektrischen Anschluss überprüfen
	UVC überhitzt	Vitronic 55: Nach Abkühlung automatische Einschaltung vom UVC

Information about this operating manual

Please read the operating instructions and familiarise yourself with the unit prior to using it for the first time. Adhere to the safety information for the correct and safe use of the unit.

Intended use

The Vitronic 18, 36, 55 series, in the following termed unit, is a UVC clarifying unit for cleaning normal pond water at a water temperature of +4 to +35 °C. The unit is exclusively intended for private use and may only be employed for cleaning garden ponds with or without fish population.


Use other than that intended

Danger to persons can emanate from this unit if it is not used in accordance with the intended use and in the case of misuse. If used for purposes other than that intended, our warranty and operating permit will become null and void.

CE Manufacturer's Declaration

We declare conformity in the sense of the EC directive, EMC directive (89/336/EEC) as well as the low voltage directive (73/23/EEC). The following harmonised standards apply:

EN 50366, EN 55015, EN 60335-1, EN 61000-3-2, EN 61000-3-3, EN 61547

Signature: 

Safety information

OASE has manufactured this unit to the current state of the art and the valid safety regulations. Despite of the above, hazards for persons and assets can emanate from this unit if it is used in an improper manner or not in accordance with its intended use, or if the safety instructions are ignored.

For safety reasons, children and young persons under 16 years of age as well as persons who cannot recognise possible danger or who are not familiar with these operating instructions, are not permitted to use the unit!

Please keep these operating instructions in a safe place! Also hand over the operating instructions when passing the unit on to a new owner. Ensure that all work with this unit is only carried out in accordance with these instructions.

The combination of water and electricity can lead to danger to life and limb, if the unit is incorrectly connected or misused. Do not operate the unit if persons are in the water! Always disconnect the power plugs from all units in the water and from this unit prior to reaching into the water and starting work on the unit! Compare the electrical values of the power supply with those on the type plate on the packaging or on the unit itself. Only operate the unit when plugged into an earthed socket. The latter must have been installed in accordance with the valid national regulations. Ensure that the protective earth wire is led to the unit. Only use electrical equipment, adapters, extension or connection cables with an earthed contact which are approved for outside use. The cross section of power connection cables must not be smaller than the rubber cables identified with H05-RNF. Extension cables must meet DIN VDE 0620. Ensure that the unit is fused for a rated residual current of max. 30 mA via a residual current-operating system (FI or RCD resp.). Keep the power plug and all connection points dry! Protect the connection cable when burying to avoid damage. Electrical installations at garden ponds must meet the international and national regulations valid for installers. Do not carry or pull the unit by the connection cable! Never operate the unit if the cable or housing are defective! Dispose of the entire unit if the cable is damaged, as the latter cannot be replaced individually. Never open the unit or its component parts, unless this is explicitly mentioned in the operating instructions. Never carry out technical changes to the unit. Only use spare parts meeting the quoted specifications and original accessories. Only allow OASE authorised customer service outlets to perform repairs. For your own safety, consult a qualified electrician if you have questions or encounter problems!

Attention! Dangerous ultra-violet radiation.

The radiation of the UVC lamp, even in small doses, is dangerous for eyes and skin! Never operate the UVC lamp in a defective housing or outside of the housing.

Assembly and installation (Figures A-J)

Opening the unit (Figure A): In the housing (1), the unit head (2) is fastened by means of a bayonet closure. Press on the engagement lug at the housing (1), turn the unit head (2) counter-clockwise and carefully pull it out of the housing (1).

Installation (Figure B): Place the unit horizontally with its feet down, and fasten with two screws. Other installation positions are not permissible! Position the unit at a minimum distance of 2m from the pond edge to exclude flooding and such that it is not exposed to direct sunlight.

Connecting the unit (figures C,D): Oase recommends hoses suitable for a minimum pressure of 1 bar. Cut the stepped hose connectors (4) to suit the hose diameter. Slide the union nut over the stepped hose connector (4), fit the hose on the stepped hose connector (4) and secure with the hose clip (5). Insert the flat seals in the union nut, screw the stepped hose adapters (4) to the inlet (13) and outlet (12), and screw hand-tight. If necessary, you can change over the inspection window (3) and the supply hose at the two inlets (13).

Inserting the UVC lamp (Figures F-J): Loosen the self-tapping screw (7) until the the screw tip is concealed by the clamping screw (8). Unscrew the clamping screw (8) counter-clockwise. Pull off the quartz glass (9) including the O ring by exerting a slight rotary movement. Insert the supplied UVC lamp (10) in the socket at the unit head (2). Insert the quartz glass (10) including the O ring (14) against the stop in the unit head (2). Tighten the clamping screw (8) clockwise up to the stop. Tighten the self-tapping screw (7). Note: A safety switch prevents switching on the UVC lamp as long as the housing is removed.

Unit assembly (E): Check the O ring (6) at the unit head (2) for correct seating. Carefully push the unit head (2) into the housing (1) up to the stop while applying slight pressure. While doing so, slightly turn the unit head (2) to ensure that the tenons and the grooves of the bayonet closure intermesh. Turn the unit head (2) clockwise up to the stop.

Switching on, switching off (Figure K)



Attention! Dangerous electrical voltage.

Possible consequences: Death or severe injury.

Protective measures: Disconnect the power plug (11) prior to reaching into the water and commencing work.

The unit switches on automatically when power connection is established. Note: Switch the pump on first, then the UVC clarifying unit.

Switching on: Plug the power plug (11) into the socket. Whether or not the UVC lamp is lit can be checked through the inspection window (3). Check all connections for leaks.

Switching off: Disconnect the power plug (11).

Cleaning and changing the UVC lamp (Figures A, E-J)



Attention! Dangerous electrical voltage.

Possible consequences: Death or severe injury.

Protective measures: Disconnect the power plug (Figure K, 11) prior to reaching into the water and commencing work.

For an optimum filter performance, we recommend to replace the UVC lamp after approx. 8000 operating hours.

Opening the unit (Figure A)

In the housing (1), the unit head (2) is fastened by means of a bayonet closure. Press on the engagement lug at the housing (1), turn the unit head (2) counter-clockwise and carefully pull it out of the housing (1). Note: A safety switch prevents switching on the UVC lamp as long as the housing is removed.

Cleaning the quartz glass

Check the quartz glass (9) for damage and clean its outer face with a moist cloth.

Replacing the UVC lamp (Figures F-J):

Important! Only use lamps the identification and capacity data of which correspond to the information on the type plate.

Loosen the self-tapping screw (7) until the the screw tip is concealed by the clamping screw (8). Unscrew the clamping screw (8) counter-clockwise. Pull off the quartz glass (9) including the O ring by exerting a slight rotary movement. Pull out the UVC lamp (10) and replace. Check the quartz glass (9) and the O ring (14) for damage. Insert the quartz glass (10) including the O ring (14) against the stop in the unit head (2). Tighten the clamping screw (8) clockwise up to the stop. Tighten the self-tapping screw (7).

Unit assembly (E):

Check the O ring (6) at the unit head (2) for damage. Carefully push the unit head (2) into the housing (1) up to the stop while applying slight pressure. While doing so, slightly turn the unit head (2) to ensure that the tenons and the grooves of the bayonet closure intermesh. Turn the unit head (2) clockwise up to the stop.

Storage/Over-wintering

Remove the unit at temperatures below zero degrees centigrade. Clean the unit thoroughly, check for damage and store in a dry and frost-free environment.

Wear parts

The UVC lamp is a wearing part and does not fall under the warranty.

Disposal

Dispose of the unit in accordance with the national legal regulations. The UVC lamp needs special disposal. Ask your specialist dealer.

Malfunction

Malfunction	Cause	Remedy
The unit performance is not satisfactory	Water extremely soiled	Remove algae and leaves from the pond, perform a partial water change
	Quartz glass tube soiled	Clean the quartz glass
	UVC lamp capacity exhausted	Replace the lamp after approx. 8000 operating hours
UVC lamp does not light up	Plug not connected	Connect plug
	UVC lamp defective	Replacing the UVC lamp
	Connection defective	Check electrical connection
	UVC overheated	Vitronic 55: UVC automatically switches on when cooled down

Remarques concernant cette notice d'emploi

Avant la première utilisation, lire attentivement cette notice d'emploi et se familiariser avec l'appareil. Respecter impérativement les indications de sécurité relatives à une utilisation correcte et en toute sécurité.

Utilisation conforme à la finalité

La série Vitronic 18, 36, 55, appelée ci-après « appareil », est un appareil de préclarification à UVC pour le nettoyage de l'eau normale d'étangs, pour des températures comprises entre +4°C et + 35 °C. L'appareil est exclusivement prévu à des fins privées pour le nettoyage des bassins de jardin avec ou sans poissons.

Utilisation non conforme à la finalité

En cas d'utilisation non conforme à la finalité et de manipulation non appropriée de cet appareil, des risques pour les personnes peuvent en résulter. Toute utilisation non conforme à la finalité entraîne l'annulation de notre responsabilité ainsi que de l'autorisation d'exploitation générale.

Déclaration du fabricant CE

Nous déclarons la conformité par rapport à la directive CE concernant la compatibilité électromagnétique (89/336/CEE) ainsi que par rapport à la directive basse tension (73/23/CEE). Les normes harmonisées suivantes ont été appliquées : EN 50366, EN 55015, EN 60335-1, EN 61000-3-2, EN 61000-3-3, EN 61547

Signature: 

Indications de sécurité

La société **OASE** a construit cet appareil selon l'état actuel des connaissances techniques et les consignes de sécurité en vigueur. Toutefois des dangers pour les personnes et les biens peuvent émaner de cet appareil lorsque celui-ci est utilisé de manière non appropriée voire non conforme à sa finalité ou lorsque les informations de sécurité ne sont pas respectées.

Pour des raisons de sécurité, les enfants et les mineurs de moins de 16 ans ainsi que les personnes n'étant pas en mesure de reconnaître les dangers ou n'ayant pas pris connaissance de cette notice d'emploi ne sont pas autorisés à utiliser cet appareil !

Prière de conserver soigneusement cette notice d'emploi ! Lors d'un changement de propriétaire, transmettre également cette notice d'emploi. Tous les travaux effectués avec cet appareil devront être exécutés conformément aux directives ci-jointes.

La combinaison d'eau et d'électricité peut entraîner des dangers sérieux pour la santé et la vie des personnes lors d'une utilisation avec des raccordements non conformes ou une utilisation inappropriée. Ne pas utiliser l'appareil lorsque des personnes se trouvent dans l'eau ! Toujours retirer la prise de secteur de tous les appareils se trouvant dans l'eau et de cet appareil avant tout contact avec l'eau et avant de procéder à des travaux sur cet appareil ! Comparer les données électriques du réseau d'alimentation avec celles indiquées sur la plaque signalétique de l'emballage

ou sur l'appareil. Utiliser cet appareil uniquement sur une prise de courant équipée d'un contact de mise à la terre. Cette dernière devra être installée selon les règlements nationaux en vigueur. Prière de s'assurer que la prise de terre soit connectée jusqu'à l'appareil. N'employer que des installations, des adaptateurs, des conduites de prolongement et de raccordement avec contact de mise à la terre, réservés à une utilisation en extérieur ! Les câbles de raccordement au secteur ne doivent pas présenter une section inférieure à celle des câbles souples sous caoutchouc portant l'identification H05 RNF. Les lignes de rallonge doivent être conformes à DIN VDE 0620. S'assurer que l'installation électrique (FI, voire RCD) est équipée d'une protection différentielle de 30 mA maximum. Maintenir la fiche de secteur et tous les points de raccordement au sec ! Protéger le câble de raccordement afin qu'il ne soit pas endommagé. Les installations électriques des étangs de jardins doivent correspondre aux règlements d'installation internationaux et nationaux. Ne pas porter ni tirer l'appareil par le câble de raccordement ! Ne pas utiliser l'appareil avec un câble ou un carter défectueux ! Un remplacement de la ligne de raccordement au réseau est impossible, recycler l'appareil en cas d'endommagements de la ligne ! Ne jamais ouvrir l'appareil ou des parties y appartenant si cela n'est pas expressément indiqué dans la notice d'emploi. Ne jamais procéder à des modifications techniques sur l'appareil. N'utiliser que des pièces de rechange et des accessoires d'origine conformément aux spécifications indiquées. Ne faire effectuer les réparations que par **OAASE** ou le SAV autorisé. En cas de questions et de problèmes, prière de vous adresser à un électricien et ce, pour votre propre sécurité !

Attention ! Rayonnement ultraviolet dangereux !

Le rayonnement de la lampe UVC est dangereux pour les yeux et la peau même à faibles doses ! Ne jamais utiliser la lampe UVC dans un carter défectueux ou en dehors du carter.

Montage et mise en place (figure A-J)

Ouvrir l'appareil (figure A) : la tête de l'appareil (2) est fixée dans le carter par un verrouillage à baïonnette (1). Appuyer sur la languette de verrouillage sur le carter (1), tourner la tête de l'appareil (2) dans le sens horaire et la retirer prudemment du carter (1).

Mise en place (figure B) L'appareil doit être installé de niveau et avec les pieds-supports vers le bas, et fixé avec deux vis. D'autres positions d'installation ne sont pas admissibles ! Positionner l'appareil de sorte qu'il soit protégé contre les risques d'inondations, à au moins 2m de distance du bord du bassin, et ce de manière à qu'il ne soit pas exposé directement au rayonnement solaire.

Effectuer les raccordements (figure C, D) : Oase recommande l'utilisation de tuyaux conçus pour une pression d'au moins 1 bar. Raccourcir les embouts à étages (4) en fonction du diamètre du tuyau. Glisser l'écrou-raccord sur l'embout à étages (4) ouvert, enfoncer le tuyau sur l'embout à étages (4) et le bloquer avec un collier de serrage (5). Placer les joints d'étanchéité plats dans les écrous-raccords, visser les embouts à étages (4) à l'entrée (13) et à la sortie (12) et serrer fermement à la main. Au besoin, il est possible d'intervenir la fenêtre de contrôle (3) et le tuyau d'arrivée sur les deux entrées (13).

Installation de la lampe UVC (figure F-J) : desserrer la vis Parker (7) jusqu'à ce que la pointe de la vis disparaisse dans la vis de serrage (8). Dévisser la vis de serrage (8) dans le sens anti-horaire. En exerçant un léger mouvement de rotation, retirer le verre à quartz (9) avec le joint torique (14). Insérer la lampe UVC (10) faisant partie de la livraison dans le socle sur la tête de l'appareil (2). Insérer le verre à quartz (10) avec le joint torique (14) jusqu'à la butée dans la tête d'appareil (2). Tourner la vis de serrage (8) dans le sens horaire jusqu'à la butée. Serrer à fond la vis Parker (7). Remarque : en raison d'un interrupteur de sécurité, il n'est pas possible de mettre la lampe UVC en circuit lorsque le carter est retiré.

Assemblage de l'appareil (E) : vérifier que le joint torique (6) soit bien positionné sur la tête de l'appareil (2). Faire glisser prudemment et avec une légère pression la tête de l'appareil (2) dans le carter (1) jusqu'à la butée. Pendant cette procédure, positionner la tête de l'appareil (2) de manière à ce que les ergots et les rainures du verrouillage à baïonnette s'engagent l'un dans l'autre. Tourner la tête de l'appareil (2) dans le sens horaire jusqu'à la butée.

Mise en circuit, mise hors circuit (figure K)



Attention ! Tension électrique dangereuse.

Conséquences éventuelles : mort ou blessures graves.

Mesures de protection : toujours retirer la fiche de secteur (11) de l'appareil avant tout contact avec l'eau et avant de procéder à des travaux.

L'appareil se met automatiquement en marche dès que la connexion avec le réseau est établie. Remarque : mettre tout d'abord la pompe en circuit, puis l'appareil de préclarification à UVC.

Mise en circuit : brancher la fiche de secteur (11) dans la prise de courant. Il est possible de vérifier au niveau de la fenêtre de contrôle (3) si la lampe UVC est allumée en bleu. Vérifier l'étanchéité de tous les raccordements.

Mise hors circuit : retirer la fiche de secteur (11).

Nettoyage et remplacement de la lampe UVC (figure A, E-J)



Attention ! Tension électrique dangereuse.

Conséquences éventuelles : mort ou blessures graves.

Mesures de protection : toujours retirer la fiche de secteur (figure K, 11) de l'appareil avant tout contact avec l'eau et avant de procéder à des travaux.

Pour un rendement de filtrage optimal, il est nécessaire de remplacer la lampe UVC après environ 8000 heures de service.

Ouvrir l'appareil (figure A)

La tête de l'appareil (2) est fixée dans le carter par un verrouillage à baïonnette (1). Appuyer sur la languette de verrouillage sur le carter (1), tourner la tête de l'appareil (2) dans le sens horaire et la retirer prudemment du carter (1). Remarque : en raison d'un interrupteur de sécurité, il n'est pas possible de mettre la lampe UVC en circuit lorsque le carter est retiré.

Nettoyer le verre à quartz

Nettoyer l'extérieur du verre à quartz (9) avec un chiffon humide et vérifier la présence éventuelle de dommages.

Remplacement de la lampe UVC (figure F-J) :

Important ! N'employer que des lampes dont la désignation et la puissance correspondent aux indications fournies sur la plaque signalétique.

Desserrer la vis Parker (7) jusqu'à ce que la pointe de la vis disparaisse dans la vis de serrage (8). Dévisser la vis de serrage (8) dans le sens anti-horaire. En exerçant un léger mouvement de rotation, retirer le verre à quartz (9) avec le joint torique (14). Retirer et remplacer la lampe UVC (10). Vérifier que le verre à quartz (9) et le joint torique (14) ne soient pas endommagés. Insérer le verre à quartz (10) avec le joint torique (14) jusqu'à la butée dans la tête d'appareil (2). Tourner la vis de serrage (8) dans le sens horaire jusqu'à la butée. Serrer à fond la vis Parker (7).

Assemblage de l'appareil (E) :

Vérifier que le joint torique (6) sur la tête de l'appareil (2) ne soit pas endommagé. Faire glisser prudemment et avec une légère pression la tête de l'appareil (2) dans le carter (1) jusqu'à la butée. Pendant cette procédure, positionner la tête de l'appareil (2) de manière à ce que les ergots et les rainures du verrouillage à baïonnette s'engagent l'un dans l'autre. Tourner la tête de l'appareil (2) dans le sens horaire jusqu'à la butée.

Stockage/Entreposage pour l'hiver

Il est nécessaire de retirer l'appareil en cas de gel. Effectuer un nettoyage approfondi, contrôler la présence éventuelle de dommages sur l'appareil et le conserver au sec et à l'abri du gel.

Pièces d'usure

La lampe UVC est une pièce d'usure et n'est pas couverte par la garantie.

Recyclage

Recycler l'appareil conformément aux réglementations nationales légales en vigueur. La lampe UVC doit être recyclée séparément. Adressez-vous à votre distributeur spécialisé.

Dérangement

Dérangement	Cause	Remède
Le rendement de l'appareil n'est pas satisfaisant	L'eau est extrêmement sale	Retirer les algues et les feuilles du bassin, remplacer l'eau
	Le verre à quartz est sale	Nettoyer le verre à quartz
	La lampe UVC n'a plus de rendement	Il est nécessaire de remplacer la lampe UVC après 8000 heures de service
La lampe UVC ne fonctionne pas	La prise de secteur n'est pas branchée	Brancher la prise de secteur
	La lampe UVC est défectueuse	Remplacer la lampe UVC
	Raccordement défectueux	Vérifier le raccordement électrique
	UVC surchauffé	Vitronic 55 : réenclenchement automatique de l'UVC après refroidissement

Opmerkingen over deze gebruiksaanwijzing

Voordat u het apparaat voor het eerst gebruikt, moet u de gebruiksaanwijzing doorlezen en vertrouwd raken met het apparaat. Houdt u zich voor een juist en veilig gebruik stipt aan de veiligheidsinstructies.

Beoogd gebruik

De serie Vitronic 18 - 36 - 55, hierna als 'apparaat' aangeduid, is een UVC-voorzuiweringsapparaat voor het reinigen van normaal vijverwater met een watertemperatuur van +4 tot +35 °C. Dit apparaat is alleen geschikt voor privégebruik en mag uitsluitend worden gebruikt voor het reinigen van tuinvijvers met of zonder visbestand.


Ondoelmatig gebruik

Bij ondoelmatig gebruik en onoordeelkundige omgang met het apparaat kan het apparaat gevaarlijk zijn voor personen. In geval van ondoelmatig gebruik vervalt onze aansprakelijkheid alsook de algemene typegoedkeuring.

CE-fabrikantverklaring

In de betekenis van de EG-Richtlijn EMC-Richtlijn (89/336/EEG) alsook van de Laagspanningsrichtlijn (73/23/EEG) verklaren wij de conformiteit. De volgende geharmoniseerde normen zijn toegepast:

EN 50366, EN 55015, EN 60335-1, EN 61000-3-2, EN 61000-3-3, EN 61547

Handtekening: 

Veiligheidsinstructies

De firma **OASE** heeft dit apparaat gebouwd volgens de huidige stand der techniek en de bestaande veiligheidsvoorschriften. Toch kan dit apparaat gevaar opleveren voor personen en goederen, indien deze op onoordeelkundige c.q. ondoelmatige wijze gebruikt worden of als de veiligheidsinstructies niet worden opgevolgd.

Kinderen en jongeren onder de 16 jaar alsook personen, die mogelijke gevaren niet kunnen inschatten of die niet op de hoogte zijn van de inhoud van deze gebruiksaanwijzing, mogen dit apparaat om veiligheidsredenen niet gebruiken!

Bewaar deze gebruiksaanwijzing zorgvuldig! Als u het apparaat verkoopt, moet u de gebruiksaanwijzing ook aan de nieuwe eigenaar geven. Alle werkzaamheden met dit apparaat mogen uitsluitend verricht worden als ze conform de onderhavige handleiding zijn.

De combinatie van water en elektriciteit kan in geval van een niet volgens de voorschriften gemaakte aansluiting of onoordeelkundig gebruik levensgevaarlijk zijn. Gebruik het apparaat niet als er zich personen in het water bevinden! Trek voordat u werkzaamheden aan het apparaat uitvoert of voordat u in aanraking komt met het water altijd de stekkers van dit apparaat en van alle apparaten en die zich in het water bevinden uit het stopcontact! Vergelijk de elektrische gegevens van de stroomtoevoer met het typeplaatje op de verpakking c.q. op het apparaat. Gebruik het apparaat uitsluitend in combinatie met een contactdoos met randaarde. Deze moet conform de geldende nationale voorschriften zijn aangebracht. Zorg er voor dat de aarding doorloopt tot in het apparaat. Gebruik uitsluitend installaties, adapters, verleng- of aansluitkabels met randaarde die goedgekeurd zijn voor gebruik buitenshuis. De diameter van stroomkabels mag niet kleiner zijn dan die van rubberen slangleidingen die de afkorting H05-RNF dragen. Verlengkabels moeten voldoen aan DIN VDE 0620. Zorg er voor dat het apparaat beveiligd is met een lekstroombeveiliging (FI, c.q. RCD) voor een gemeten lekstroom van maximaal 30 mA. Houd de stekker en alle aansluitpunten droog! Leg de aansluitkabel beschermd aan, zodat beschadigingen uitgesloten zijn. Elektrische installaties aan tuinvijvers moeten voldoen aan de internationale en nationale installatievoorwaarden. Draag of trek het apparaat niet aan de kabel! Als de kabel of de behuizing defect is, mag het apparaat niet worden gebruikt! De voedingskabel kan niet worden vervangen. Als de kabel beschadigd is, moet het apparaat tot afval worden verwerkt! Maak de behuizing van het apparaat of onderdelen ervan nooit open tenzij daar in de gebruiksaanwijzing uitdrukkelijk op wordt gewezen. Breng nooit technische veranderingen aan het apparaat aan. Gebruik alleen onderdelen die voldoen aan de aangegeven specificaties en originele reserveonderdelen. Laat reparaties uitsluitend door **OASE** of door bevoegde serviceafdelingen verrichten. Als u vragen of moeilijkheden mocht hebben, neem dan voor uw eigen veiligheid contact op met een vakkundige electricien!

Let op! Gevaarlijke ultraviolette straling.

De straling van de UVC-lamp is ook in lage doseringen gevaarlijk voor de ogen en de huid! Gebruik de UVC-lamp nooit in een defecte behuizing of buiten de behuizing.

Montage en plaatsing (afb. A-J)

Openen van het apparaat (afb. A): De kop (2) van het apparaat is met een bajonetsluiting in de behuizing (1) bevestigd. Druk de pal op de behuizing (1) in, draai de kop (2) van het apparaat linksom en trek hem voorzichtig uit de behuizing (1).

Plaatsen (afb. B): het apparaat moet horizontaal en met de poten naar onderen worden geplaatst en met twee schroeven bevestigd. Andere inbouwposities zijn niet toegestaan! Plaats het apparaat op minstens 2 meter afstand van de rand van de vijver, en wel zodanig dat het niet blootgesteld wordt aan rechtstreeks zonlicht en niet onder water kan komen te staan.

Aansluiten (afb. C-D): Oase adviseert slangen te gebruiken die geschikt zijn voor een druk van minstens 1 bar. Kort de reductieslangpilaren (4) zover in als passend bij de diameter van de gebruikte slang. Schuif op het filter de wartels over de slangpilaren (4), steek de slang op de slangpilaar (4) en zet hem vast met een slangklem (5). Leg de pakkingen in de wartelmoeren, schroef de reductieslangpilaren (4) op de ingang (13) en de uitgang (12) en draai ze handvast aan. Indien gewenst kunnen het controlevenster (3) en de toevoerslang aan beide ingangen (13) omgewisseld worden.

Plaatsen van de UVC-lamp (afb. F-J): Draai de plaatschroef (7) zover los dat de punt van de schroef van de klemschroef (8) aan het oog onttrokken is. Draai de klemschroef (8) er linksom af. Trek het kwartsglas (9) met de O-ring (14) er met een licht draaiende beweging af. Steek de meegeleverde UVC-lamp (10) in de houder op de kop (2) van het apparaat. Steek het kwartsglas (9) met de O-ring (14) tot aanslag in de kop (2) van het apparaat. Draai de klemschroef (8) met de wijzers van de klok mee tot aanslag vast. Draai de plaatschroef (7) vast. Opmerking: een veiligheidsschakelaar zorgt ervoor dat de UVC-lamp niet kan worden ingeschakeld als de behuizing verwijderd is.

Assemblage van het apparaat (E) controleer of de O-ring (6) op de kop (2) van het apparaat goed vastzit. Schuif de kop (2) van het apparaat voorzichtig en onder lichte druk in de behuizing (1), tot hij niet verder kan. Verdraai de kop (2) van het apparaat daarbij iets, zodat de pennen en sleuven van de bajonetsluiting in elkaar grijpen. Draai de kop (2) van het apparaat met de wijzers van de klok mee tot aanslag.

In en uitschakelen (afb. K)



Let op! Gevaarlijke elektrische spanning!

Mogelijke gevolgen: ernstig letsel of zelfs overlijden.

Veiligheidsmaatregelen: neem de stekker (11) uit de contactdoos voordat u in het water grijpt of werkzaamheden aan het apparaat uitvoert.

Het apparaat schakelt zichzelf automatisch in als de elektrische aansluiting tot stand wordt gebracht. Opmerking: schakel eerst de pomp in en daarna het UVC-voorzuierversapparaat.

Inschakelen: steek de netstekker (11) in de contactdoos. In het controlevenster (3) is zichtbaar of de UVC-lamp blauw oplicht. Controleer of alle aansluitingen helemaal dicht zijn.

Uitschakelen: trek de stekker (11) uit de contactdoos.

Reinigen en vervangen van de UVC-lamp (afb. A en E-J)



Let op! Gevaarlijke elektrische spanning!

Mogelijke gevolgen: ernstig letsel of zelfs overlijden.

Veiligheidsmaatregelen: trek de stekker (afb. K, 11) eruit, voordat u in het water grijpt of werkzaamheden aan het apparaat uitvoert.

Voor een optimale filterprestatie moet u de UVC-lamp na ca. 8000 bedrijfsuren vervangen.

Openen van het apparaat (afb. A)

De kop (2) van het apparaat is met een bajonetsluiting in de behuizing (1) bevestigd. Druk de pal op de behuizing (1) in, draai de kop (2) van het apparaat tegen de wijzers van de klok in en trek hem voorzichtig uit de behuizing (1).

Opmerking: een veiligheidsschakelaar zorgt ervoor dat de UVC-lamp niet kan worden ingeschakeld als de behuizing verwijderd is.

Reinig het kwartsglas.

Controleer het kwartsglas (9) op beschadigingen en reinig het aan de buitenkant met een vochtige doek.

Vervangen van de UVC-lamp (afb. F-J)

Belangrijk! Gebruik alleen lampen waarvan de omschrijving en het vermogen overeenstemmen met die op het typeplaatje.

Draai de plaatschroef (7) zover los dat de punt van de schroef van de klemschroef (8) aan het oog onttrokken is. Draai de klemschroef (8) er tegen de wijzers van de klok in af. Trek het kwartsglas (9) met de O-ring (14) er met een licht draaiende beweging af. Trek de UVC-lamp (10) eruit en vervang ze. Controleer de O-ring (9) en het kwartsglas (14) op beschadigingen. Steek het kwartsglas (9) met de O-ring (14) tot aanslag in de kop (2) van het apparaat. Draai de klemschroef (8) met de wijzers van de klok mee tot aanslag vast. Draai de plaatschroef (7) vast.

Assemblage van het apparaat (E)

Controleer de O-ring (6) op de kop (2) op beschadigingen. Schuif de kop (2) van het apparaat voorzichtig en onder lichte druk in de behuizing (1), tot hij niet verder kan. Verdraai de kop (2) van het apparaat daarbij iets, zodat de pennen en sleuven van de bajonetsluiting in elkaar grijpen. Draai de kop (2) van het apparaat met de wijzers van de klok mee tot aanslag.

Opslaan en overwinteren

Bij vorst moet u het apparaat uit elkaar nemen. Maak het apparaat grondig schoon, controleer het op beschadigingen en bewaar het op een droge en vorstvrije plaats.

Niet-slijtvaste onderdelen

De UVC-lamp is een niet-slijtvast onderdeel en valt niet onder de garantie.

Tot afval verwerken

Het apparaat dient volgens de nationale wettelijke bepalingen tot afval te worden verwerkt. De UVC-lamp moet u apart tot afval verwerken. Neem voor vragen contact op met uw vakhandel.

Storing

Storing	Oorzaak	Remedie
Het apparaat presteert niet naar behoren.	Het water is extreem verontreinigd.	Verwijder algen en bladeren uit de vijver, ververs het water.
	Het kwartsglas is verontreinigd.	Reinig het kwartsglas.
	De lichtopbrengst van de UVC-lamp is nul.	De lamp moet na ca. 8000 bedrijfsuren vervangen worden.
De UVC-lamp brandt niet.	De stekker is niet aangesloten.	Sluit de netstekker aan.
	De UVC-lamp is defect.	Vervang de UVC-lamp.
	De aansluiting is defect.	Controleer de elektrische aansluiting.
	De UVC is oververhit.	Vitronic 55: na afkoeling wordt de UVC automatisch weer ingeschakeld.

Indicaciones sobre este manual de instrucciones de uso

Antes de utilizar por primera vez el equipo lea las instrucciones de uso y familiarícese con el mismo. Tenga necesariamente en cuenta las indicaciones de seguridad para garantizar un uso correcto y seguro del equipo.

Uso conforme a lo prescrito

La serie de construcción Vitronic 18, 36, 55, denominada a continuación equipo, es un equipo preclarificador UVC para limpiar el agua de estanque normal con una temperatura del agua de +4 a +35 °C. El equipo sólo está concebido para el uso privado y solamente se debe emplear para limpiar los estanques de jardín con o sin peces.

Uso no conforme a lo prescrito

En caso de un uso no conforme a lo prescrito y un tratamiento inadecuado puede poner en peligro el equipo las personas. En caso de un uso no conforme a lo prescrito expira nuestra garantía así como el permiso de servicio general.

Declaración del fabricante CE

Declaramos la conformidad en el sentido de la directiva CE relacionada con la compatibilidad electromagnética (89/336/CEE) así como la directiva de baja tensión (73/23/CEE). Se emplearon las siguientes normas armonizadas:

EN 50366, EN 55015, EN 60335-1, EN 61000-3-2, EN 61000-3-3, EN 61547

Firma: 

Indicaciones de seguridad

La empresa OASE construyó este equipo conforme al nivel actual de la técnica y las prescripciones de seguridad aplicables. No obstante puede ser el equipo una fuente de peligro para las personas y los valores materiales, si el mismo no se emplea adecuadamente y/o conforme al uso previsto o si no se observan las indicaciones de seguridad.

Por razones de seguridad no deben usar este equipo niños, jóvenes menores de 16 años ni personas que no estén en condiciones de reconocer los peligros o que no se hayan familiarizado con estas instrucciones de servicio.

Guarde cuidadosamente estas instrucciones de uso. Entregue estas instrucciones de uso al nuevo propietario en caso de cambio de propietario. Todos los trabajos con este equipo sólo se deben ejecutar conforme a estas instrucciones.

En caso de contacto con agua y electricidad puede conllevar una conexión no conforme a lo prescrito o una manipulación inadecuada a graves peligros para el cuerpo y la vida. No utilice el equipo cuando hayan personas en el agua. Antes de tocar el agua y ejecutar trabajos en el equipo saque siempre la clavija de red de todos los equipos que se encuentran en el agua y también de este equipo. Compare los datos eléctricos de la alimentación de corriente con los datos en la placa de datos técnicos del embalaje o equipo. Opere sólo el equipo conectado a un tomacorriente con contacto de puesta a tierra. Éste tiene que estar montado conforme a las prescripciones nacionales vigentes. Asegure que el conductor de puesta a tierra conduzca directamente hasta el equipo. Emplee sólo instalaciones, adaptadores, líneas de extensión o de conexión con contacto de seguridad que estén autorizados para el uso exterior. La sección de las líneas de conexión a la red no debe ser más pequeña que la de los cables protegidos por goma con el símbolo H05-RNF. Las líneas de prolongación tienen que cumplir la norma DIN VDE 0620. Asegure que el equipo esté protegido con un dispositivo de protección (FI o RCD) contra corriente de fuga máxima asignada de 30 mA. Mantenga secos la clavija de red y todos los puntos de conexión. Coloque la línea de conexión protegida para que no se dañe. Las instalaciones eléctricas en los estanques de jardín deben satisfacer las prescripciones de montaje internacionales y nacionales. No transporte ni tire el equipo por la línea de conexión. El equipo no se debe operar si está defectuoso el cable o la caja. En este equipo no se puede cambiar la línea de conexión de red. Deseche el equipo en caso que esté dañada la línea. No abra nunca el equipo o sus componentes a no ser que esto se autorice expresamente en las instrucciones de uso. No realice nunca modificaciones técnicas en el equipo. Emplee sólo las piezas de recambio conforme a las especificaciones indicadas y los accesorios originales. Encargue los trabajos de reparación sólo a OASE o departamentos de servicio al cliente autorizados. En caso de preguntas y problemas diríjase para su propia seguridad a una persona especializada en eléctrica.

¡Atención! Radiación ultravioleta peligrosa.

La radiación de la lámpara UVC es también peligrosa para los ojos y la piel en pequeñas dosificaciones. No opere nunca la lámpara UVC con una carcasa defectuosa o fuera de la carcasa.

Montaje y emplazamiento (ilustración A-J)

Abertura del equipo (ilustración A): La cabeza del equipo (2) está fijada con un cierre de bayoneta en la caja (1). Pulse el enclavamiento en la caja (1), gire la cabeza del equipo (2) contrario al sentido de las agujas del reloj y sáquela cuidadosamente de la caja (1).

Emplazamiento (ilustración B): El equipo se tiene que emplazar horizontal y con los pies hacia abajo, y fijar con dos tornillos. No están permitidas otras posiciones de montaje. Posicione el equipo a prueba de inundación alejado por lo menos 2 m del estanque y de forma que no esté expuesto directamente a los rayos del sol.

Establecimiento de las conexiones (ilustración C, D): Oase recomienda tubos flexibles apropiados para una presión de como mínimo 1 bar. Acorte las boquillas portatubos escalonadas (4) en correspondencia al diámetro del tubo

flexible. Desplace la tuerca racor en la boquilla portatubo escalonada (4), meta el tubo flexible en la boquilla portatubo escalonada (4) y asegúrelo con la abrazadera para tubo flexible (5) Coloque las juntas planas en la tuerca racor, y enrosque y apriete las boquillas portatubos escalonadas (4) en la entrada (13) y la salida (12). En caso de necesidad se puede intercambiar la ventana de control (3) y el tubo flexible de entrada en las dos entradas (13).

Colocación de la lámpara UVC (ilustración F-J) : Afloje el tornillo de chapa (7) hasta que la punta del tornillo esté cubierta por el tornillo de fijación (8). Desenrosque el tornillo de fijación (8) contrario al sentido de las agujas del reloj. Con un ligero movimiento de giro quite el vidrio cuarzoso (9) con anillo en O (14). Enchufe la lámpara UVC suministrada (19) en el zócalo en la cabeza del equipo (2). Coloque el vidrio cuarzoso (10) con anillo en O (14) hasta el tope en la cabeza del equipo (2). Enrosque el tornillo de fijación (8) en el sentido de las agujas del reloj hasta el tope. Apriete el tornillo de chapa (7). Nota: Debido a un interruptor de seguridad no se puede conectar la lámpara UVC si está desmontada la caja.

Montaje del equipo (E): Compruebe el asiento correcto del anillo en O (6) en la cabeza del equipo (2). Desplace la cabeza del equipo (2) cuidadosamente y con una ligera presión hasta el tope en la caja (1). Regule un poco para esto la cabeza del equipo (2) para que engranen los pivotes y las ranuras del cierre de bayoneta. Gire la cabeza del equipo (2) en el sentido de las agujas del reloj hasta el tope.

Conexión, desconexión (ilustración K)



¡Atención! Tensión eléctrica peligrosa.

Posibles consecuencias: La muerte o lesiones graves.

Medidas de protección: Antes de tocar el agua y realizar trabajos en el equipo saque la clavija de la red (11).

El equipo se conecta automáticamente cuando se haya realizado la conexión eléctrica. Nota: Conecte primero la bomba y después el equipo preclarificador UVC.

Conexión: Enchufe la clavija de red (11) en el tomacorriente. En la ventana de control (3) se puede reconocer si la lámpara UVC se ilumina azul. Compruebe la hermeticidad de todas las conexiones.

Desconexión: Saque la clavija de la red (11).

Limpieza y sustitución de la lámpara UVC (ilustración A, E-J)



¡Atención! Tensión eléctrica peligrosa.

Posibles consecuencias: La muerte o lesiones graves.

Medidas de protección: Antes de tocar el agua y realizar trabajos en el equipo saque la clavija de la red (ilustración K, 11).

Para una potencia de filtro óptima se debe cambiar la lámpara UVC después de aprox. 8000 horas de servicio.

Abertura del equipo (ilustración A)

La cabeza del equipo (2) está fijada con un cierre de bayoneta en la caja (1). Pulse el enclavamiento en la caja (1) y girando la cabeza del equipo (2) contrario al sentido de las agujas del reloj sáquela cuidadosamente de la caja (1). Nota: Debido a un interruptor de seguridad no se puede conectar la lámpara UVC si está desmontada la caja.

Limpieza del vidrio cuarzoso

Compruebe si el vidrio cuarzoso (9) está dañado y límpielo por afuera con un paño húmedo.

Sustitución de la lámpara UVC (ilustración F-J) :

¡Importante! Emplee sólo lámparas cuya denominación y especificaciones de potencia se correspondan con las especificaciones en la placa de datos técnicos.

Afloje el tornillo de chapa (7) hasta que la punta del tornillo esté cubierta por el tornillo de fijación (8). Desenrosque el tornillo de fijación (8) contrario al sentido de las agujas del reloj. Con un ligero movimiento de giro quite el vidrio cuarzoso (9) con anillo en O (14). Saque y cambie la lámpara UVC (10). Compruebe si el vidrio cuarzoso (9) y el anillo en O están dañados. Coloque el vidrio cuarzoso (10) con anillo en O (14) hasta el tope en la cabeza del equipo (2). Enrosque el tornillo de fijación (8) en el sentido de las agujas del reloj hasta el tope. Apriete el tornillo de chapa (7).

Montaje del equipo (E):

Compruebe en la cabeza del equipo (2) si el anillo en O (6) está dañado. Desplace la cabeza del equipo (2) cuidadosamente y con una ligera presión hasta el tope en la caja (1). Regule un poco para esto la cabeza del equipo (2) para que engranen los pivotes y las ranuras del cierre de bayoneta. Gire la cabeza del equipo (2) en el sentido de las agujas del reloj hasta el tope.

Almacenamiento / Conservación durante el invierno

Desinstale el equipo en caso de heladas. Ejecute una limpieza minuciosa, compruebe si el equipo está dañado y almacene el equipo en un lugar seco y exento de heladas.

Piezas de desgaste

La lámpara UVC es una pieza de desgaste y no entra en la prestación de garantía.

Desecho

Deseche el equipo conforme a las prescripciones legales nacionales. Deseche la lámpara UVC por separado. Consulte su comerciante especializado.

Fallo

Fallo	Causa	Ayuda
El equipo no tiene una potencia satisfactoria.	El agua está extremadamente sucia	Elimine las algas y hojas del estanque. Cambie el agua
	El vidrio cuarzoso está sucio.	Limpie el vidrio cuarzoso
	La lámpara UVC ya no tiene potencia	La lámpara se tiene que renovar después de 8000 horas de servicio.
La lámpara UVC no se ilumina	La clavija no está conectada a la red.	Conecte la clavija a la red.
	Lámpara UVC defectuosa	Cambie la lámpara UVC
	Conexión defectuosa	Compruebe la conexión eléctrica
	UVC sobrecalentado	Vitronic 55: Después del enfriamiento se conecta automáticamente el UVC

Observações preliminares relativas a estas instruções de utilização

Antes de utilizar pela primeira vez o aparelho, familiarize-se com ele e leia as instruções de utilização. Tenha em todo caso atenção às instruções de segurança com respeito ao uso correcto e seguro do aparelho.

Emprego conforme o fim de utilização previsto

A linha Vitronic 18, 36, 55, doravante designada "aparelho", é um aparelho de clarificação prévia UVC para a limpeza de água normal com uma temperatura entre +4 e +35 °C. O aparelho destina-se apenas a uso privado e só pode ser utilizado para a limpeza de tanques ornamentais com ou sem peixes.


Emprego divergente do fim de utilização previsto

Cada emprego não condizente com o fim de utilização definido e cada tratamento impróprio do aparelho poderão comprometer pessoas. O fabricante não responderá por danos provocados pelo emprego contrário ao fim de utilização. Além disso será anulada a licença geral de operação.

Declaração de conformidade CE

Declaramos a conformidade nos termos das Directivas Comunitárias "Compatibilidade electromagnética" (89/336/CEE) e "Baixa tensão" (73/23/CEE). Foram aplicadas as seguintes normas harmonizadas:

EN 50366, EN 55015, EN 60335-1, EN 61000-3-2, EN 61000-3-3, EN 61547

Assinatura: 

Instruções de segurança

A empresa OASE fabricou este aparelho com base no mais recente nível técnico e em conformidade com as normas de segurança vigorantes. Não obstante, o aparelho poderá ser fonte de perigo para pessoas e valores reais, se não for empregado devidamente e de acordo com o fim de utilização previsto ou não forem observadas as normas de segurança.

Por razões de segurança, todas as crianças, jovens com menos de 16 anos e pessoas não capazes de reconhecer eventuais riscos ou que não estejam inteiradas das instruções de uso, não poderão utilizar o aparelho!

Guarde estas instruções de uso em recinto seguro! Em caso de mudança de proprietário, entregue-as ao novo dono. Todos os trabalhos com este aparelho poderão ser realizados exclusivamente conforme as presentes instruções.

Se o aparelho não for conectado de acordo com as normas obrigatórias ou não manejado conforme exigido nestas instruções, o contacto entre água e corrente eléctrica poderá ocasionar graves riscos para a integridade física. Utilize o aparelho só quando não há pessoas na água! Desconecte sempre a ficha de todos os aparelhos existentes na água e do aparelho, antes de meter a mão na água e de fazer quaisquer trabalhos no aparelho! Confira os parâmetros eléctricos da rede de alimentação com os existentes na etiqueta sobre a embalagem ou na placa de dados técnicos do próprio aparelho. Ligue o aparelho só com uma tomada provida de contacto de segurança. A tomada deverá ter sido instalada em conformidade com as normas nacionais vigentes. Verifique se o condutor de protecção chega sem interrupção ao aparelho. Utilize exclusivamente instalações, adaptadores, fios de extensão ou conexão que possuam contacto de segurança e estejam autorizados para o uso exterior! Os cabos de alimentação não podem ter uma secção transversal inferior à de cabos de mangueira de borracha, identificados pela abreviatura H05 RNF. Os cabos de extensão devem corresponder à norma DIN VDE 0620. Verifique se o aparelho possui um disjuntor de corrente de avaria (FI ou RCD), com corrente de falha máxima de 30 mA. Mantenha secas a ficha do aparelho e todos os pontos de conexão! Instale e coloque o cabo de conexão de forma protegida para que não possa ser danificado. Quaisquer instalações eléctricas em tanques ornamentais devem satisfazer as normas de instalação nacionais e internacionais.

Não transporte nem puxe o aparelho pelo cabo de conexão! Em caso de cabo de conexão ou carcaça defeituosa, o aparelho não pode ser posto em funcionamento! Não é possível renovar o cabo de conexão, em caso de cabo eléctrico defeituoso deverá ser substituído todo o aparelho! Não abra nunca o aparelho ou os componentes do mesmo, a menos que as instruções de uso autorizem expressamente tal intervenção. Não proceda nunca a modificações técnicas do aparelho. Utilize exclusivamente peças de reposição conforme as especificações indicadas e acessórios originais. Em caso de reparações necessárias, entregue o aparelho a um dos centros de assistência autorizados. Se houver dúvidas ou problemas, dirija-se a um electricista autorizado e competente.

Atenção! Radiação ultravioleta perigosa.

Mesmo em doses pequenas, a radiação da lâmpada UVC é susceptível de prejudicar os olhos e a pele! Nunca operar a lâmpada UVC numa carcaça defeituosa ou fora da carcaça.

Montagem e instalação (figuras A-J)

Abrir o aparelho (figura A): A cabeça do aparelho (2) está fixa na caixa (1) com um fecho de baioneta. Pressionar a lingueta de engate na caixa (1), rodar a cabeça do aparelho (2) no sentido contrário ao dos ponteiros do relógio e retirá-la cuidadosamente da caixa (1).

Instalação (figura B): O aparelho deve ser instalado na horizontal, com os pés voltados para baixo, e ser fixado com dois parafusos. Não são permitidas outras posições de montagem! Posicione o aparelho a pelo menos 2 m de distância do bordo do tanque, de forma a que não possa ser banhado e esteja protegido da radiação solar directa.

Estabelecer as ligações (figuras C, D): A Oase recomenda mangueiras que sejam adequadas para uma pressão mínima de 1 bar. Cortar os bocais escalonados (4) à medida de acordo com o diâmetro da mangueira. Inserir a porca de capa sobre o bocal escalonado (4), encaixar a mangueira sobre o mesmo (4) e fixá-la com a braçadeira (5). Colocar o respectivo anel de vedação plano na porca de capa, enroscar os bocais escalonados (4) na entrada (13) e na saída (12) e apertá-los à mão. Se necessário, poderá trocar entre si a janela de controlo (3) e a mangueira de entrada nas duas entradas (13).

Colocar a lâmpada UVC (figuras F–J): Desapertar o parafuso de chapa (7) até a ponta do parafuso de aperto (8) estar tapada. Desenroscar o parafuso de aperto (8) no sentido contrário ao dos ponteiros do relógio. Com um ligeiro movimento rotativo, retirar o vidro de cristal (9) com O-ring (14). Encaixar a lâmpada UVC fornecida (10) no casquilho na cabeça do aparelho (2). Inserir o vidro de cristal (10) com O-ring (14) até ao encosto na cabeça do aparelho (2). Apertar o parafuso de aperto (8) até ao encosto no sentido dos ponteiros do relógio. Apertar o parafuso de chapa (7). Nota: Um interruptor de segurança impede que a lâmpada UVC seja ligada com a caixa retirada.

Montar o aparelho (E): Verificar se o O-ring (6) está bem assente na cabeça do aparelho (2). Introduzir a cabeça do aparelho (2) cuidadosamente e com ligeira pressão na caixa (1) até ao encosto. Rodar ligeiramente a cabeça do aparelho (2) para que as respigas e as ranhuras do fecho de baioneta engatem entre si. Rodar a cabeça do aparelho (2) até ao encosto no sentido dos ponteiros do relógio.

Ligar, Desligar (figura K)



Atenção! Tensão eléctrica perigosa.

Consequências possíveis: Morte ou ferimentos graves.

Medidas de protecção: Antes de meter a mão na água e antes de efectuar trabalhos no aparelho, desconecte a ficha eléctrica (11).

O aparelho liga automaticamente assim que é estabelecida a alimentação eléctrica. Nota: Ligar primeiro a bomba e depois o aparelho de clarificação prévia UVC.

Ligar: Ligue a ficha (11) à tomada eléctrica. Na janela de controlo (3) é possível ver se a lâmpada UVC emite uma luz azul. Controlar a ausência de fugas em todos os pontos pelos quais corre a água.

Desligar: Desconecte a ficha eléctrica (11).

Limpar e substituir a lâmpada UVC (figuras A, E-J)



Atenção! Tensão eléctrica perigosa.

Consequências possíveis: Morte ou ferimentos graves.

Medidas de protecção: Antes de meter a mão na água e antes de efectuar trabalhos no aparelho, desconecte a ficha eléctrica (figura K, 11).

Para garantir um efeito de filtragem adequado, a lâmpada UVC deve ser substituída após cada 8000 horas de serviço.

Abrir o aparelho (figura A)

A cabeça do aparelho (2) está fixa na caixa (1) com um fecho de baioneta. Pressionar a lingueta de engate na caixa (1), rodar a cabeça do aparelho (2) no sentido contrário ao dos ponteiros do relógio e retirá-la cuidadosamente da caixa (1). Nota: Um interruptor de segurança impede que a lâmpada UVC seja ligada com a caixa retirada.

Limpar o vidro de cristal

Limpar o lado exterior do vidro de cristal (9) com um pano húmido e verificar a ausência de defeitos.

Substituir a lâmpada UVC (figuras F–J):

Nota importante! Só podem ser utilizadas lâmpadas cuja designação e potência correspondam às informações indicadas na placa de características.

Desapertar o parafuso de chapa (7) até a ponta do parafuso de aperto (8) estar tapada. Desenroscar o parafuso de aperto (8) no sentido contrário ao dos ponteiros do relógio. Com um ligeiro movimento rotativo, retirar o vidro de



crystal (9) com O-ring (14). Retirar e substituir a lâmpada UVC (10). Verificar se o vidro de cristal (9) e o O-ring (14) apresentam danificações. Inserir o vidro de cristal (10) com O-ring (14) até ao encosto na cabeça do aparelho (2). Apertar o parafuso de aperto (8) até ao encosto no sentido dos ponteiros do relógio. Apertar o parafuso de chapa (7).

Montar o aparelho (E):

Verificar na cabeça do aparelho (2) se o O-ring (6) apresenta danificações. Introduzir a cabeça do aparelho (2) cuidadosamente e com ligeira pressão na caixa (1) até ao encosto. Rodar ligeiramente a cabeça do aparelho (2) para que as respigas e as ranhuras do fecho de baioneta engatem entre si. Rodar a cabeça do aparelho (2) até ao encosto no sentido dos ponteiros do relógio.

Armazenar/Guardar o aparelho durante o Inverno

Em caso de risco de geada, o aparelho tem de ser desinstalado. Faça uma limpeza cuidadosa, verifique a ausência de danos e guarde o aparelho em local seco e à prova da geada.

Peças de desgaste

A lâmpada UVC é uma peça de desgaste e não está por isso incluída na garantia.

Eliminar o aparelho usado

A eliminação do aparelho usado está sujeita à legislação nacional aplicável. A lâmpada UVC deverá ser eliminada em separado. Consulte o seu revendedor.

Anomalia

Anomalia	Causa	Resolução
O aparelho não funciona de forma satisfatória	Água muito suja	Tirar algas e folhas do tanque, substituir a água
	Vidro de cristal sujo	Limpar o vidro de cristal
	Lâmpada UVC sem rendimento	A lâmpada deve ser substituída de 8000 em 8.000 horas
Lâmpada UVC não acende	A ficha de alimentação não está conectada	Conectar a ficha de alimentação
	Lâmpada UVC defeituosa	Substituir a lâmpada UVC
	Ligação defeituosa	Verificar a ligação eléctrica
	Sobreaquecimento UVC	Vitronic 55: Depois de arrefecido, o UVC é ligado automaticamente



Avvertenze relative a queste istruzioni

Prima del primo impiego leggete attentamente le istruzioni per conoscere l'apparecchio. Osservate assolutamente le avvertenze per la sicurezza per un utilizzo corretto e sicuro.

Impiego allo scopo previsto

La serie Vitronic 18, 36, 55, di seguito chiamata apparecchio, è un predepuratore UVC per la depurazione di normale acqua di laghetto con una temperatura dell'acqua da +4 a + 35 °C. L'apparecchio è adatto solo per l'impiego privato e va usato esclusivamente per la depurazione di laghetti da giardino con o senza pesci.


Impiego non conforme allo scopo previsto

Questo apparecchio può essere pericoloso per le persone in caso di impiego non conforme allo scopo previsto e di trattamento non idoneo. In caso di impiego non conforme a quello previsto decade la garanzia da parte nostra nonché il permesso generale d'esercizio.

Dichiarazione CE del produttore

Dichiariamo la conformità ai sensi della direttiva CE direttiva CEM (89/336/CEE) nonché della direttiva per bassa tensione (73/23/CEE). Sono state applicate le seguenti norme armonizzate:

EN 50366, EN 55015, EN 60335-1, EN 61000-3-2, EN 61000-3-3, EN 61547

Firma: 

Avvertenze per la sicurezza

La ditta OASE ha costruito questo apparecchio utilizzando tecniche avanzate nel rispetto delle norme di sicurezza vigenti. Ciononostante questo apparecchio può causare pericoli per persone e beni materiali se esso viene usato in modo non idoneo o non conforme allo scopo previsto o se non vengono osservate le avvertenze per la sicurezza.

Per motivi di sicurezza bambini e minori di 16 anni nonché persone che non possono riconoscere possibili pericoli o non conoscono queste istruzioni non possono usare questo apparecchio!



Siete pregati di conservare accuratamente queste istruzioni! In caso di cambio del proprietario consegnategli le istruzioni. Tutti i lavori con questo apparecchio vanno eseguiti seguendo esclusivamente le presenti istruzioni.

La combinazione di acqua ed elettricità può provocare pericoli mortali in caso di allacciamento non conforme alla norma oppure di utilizzo non idoneo. Non usate l'apparecchio se ci sono persone in acqua! Prima di mettere le mani nell'acqua e di eseguire lavori sull'apparecchio staccate sempre la spina elettrica di tutti gli apparecchi che si trovano in acqua e di questo apparecchio! Confrontate i dati elettrici dell'alimentazione di corrente con la targhetta del tipo sulla confezione oppure sull'apparecchio. Collegate l'apparecchio solo ad una presa con contatto di terra. Questa deve essere realizzata secondo le rispettive norme nazionali vigenti. Assicurare che il conduttore di terra venga condotto senza interruzioni fino all'apparecchio. Usate solo installazioni, adattatori, linee di prolungamento o di collegamento con contatto di terra che sono consentiti per l'impiego all'esterno! Le linee di allacciamento alla rete non devono avere una sezione trasversale minore delle condutture a tubo flessibile di gomma con la sigla H05-RNF. Le linee di prolunga devono soddisfare le norme DIN VDE 0620. Assicuratevi che l'apparecchio sia protetto tramite un dispositivo di protezione contro correnti di guasto (FI o RCD) con un valore di corrente di guasto di non più di 30 mA. Tutti i punti di allacciamento e le spine elettriche vanno tenuti asciutti! Installate la linea elettrica di allacciamento protetta in modo da escludere danneggiamenti. Le installazioni elettriche in laghetti di giardini devono corrispondere alle relative norme di costruzione internazionali e nazionali. Non portate o tirate l'apparecchio tramite il cavo di allacciamento! L'apparecchio non deve venire usato in caso di cavo o scatola difettosi! Un cambio della linea di allacciamento alla rete non è possibile, in caso di danneggiamento della linea l'apparecchio va smaltito! Non aprire mai l'apparecchio o i suoi componenti se questo non è espressamente indicato nelle istruzioni. Non apportare mai modifiche tecniche all'apparecchio. Impiegare solo parti di ricambio secondo le specifiche indicate ed accessori originali. Far eseguire riparazioni solo da **OASE** o da punti di assistenza clienti autorizzati. Per maggiore sicurezza, in caso di domande e problemi rivolgetevi ad un tecnico elettricista!

Attenzione! Pericolosa radiazione ultravioletta.

La radiazione della lampada UVC è pericolosa per gli occhi e per la pelle anche in dosaggio esiguo! Non usate mai la lampada UVC in una scatola difettosa o al di fuori della scatola.

Montaggio e installazione (figura A-J)

Aprire l'apparecchio (figura A): La testa dell'apparecchio (2) è fissata nella scatola (1) con una chiusura a baionetta. Premere la linguetta di arresto sulla scatola (1), girare la testa dell'apparecchio (2) in senso antiorario ed estrarla con cautela dalla scatola (1).

Installazione (figura B): L'apparecchio deve venire installato orizzontalmente e con i piedi di supporto verso il basso e fissato con due viti. Altre posizioni di montaggio non sono ammesse! Posizionate l'apparecchio al sicuro da inondazioni ad almeno 2 m di distanza dal bordo del laghetto ed in modo che non sia esposto all'irradiazione solare diretta.

Realizzare i collegamenti (figura C, D): Oase consiglia tubi flessibili adatti almeno ad una pressione di 1 bar. Ridurre le boccole a gradini per tubo flessibile (4) secondo il diametro del tubo flessibile. Spingere i dadi a risvolto sulla boccola a gradini per tubo flessibile (4), applicare il tubo flessibile sulla boccola a gradini per tubo flessibile (4) ed assicurarlo con un morsetto per tubi (5). Porre rispettivamente le guarnizioni piatte nel dado a risvolto, avvitare le boccole a gradini per tubo flessibile (4) all'entrata (13) e all'uscita (12) e serrarle. Se necessario potete cambiare una con l'altro la finestra di controllo (3) ed il tubo flessibile di afflusso alle due entrate (13).

Applicare la lampada UVC (figura F-J): Allentare la vite autofilettante (7) fino a che la punta della vite sia coperta dalla vite di bloccaggio (8). Svitare la vite di bloccaggio (8) in senso antiorario. Estrarre il vetro di quarzo (9) con l'O-ring (14) con un leggero movimento di torsione. Inserire la lampada UVC (10) fornita nello zoccolo sulla testa dell'apparecchio (2). Inserire il vetro di quarzo (9) con O-ring (14) fino alla battuta nella testa dell'apparecchio (2). Serrare la vite di bloccaggio (8) in senso orario fino alla battuta. Serrare la vite autofilettante (7). Avvertenza: A causa di un interruttore di sicurezza la lampada UVC non può venire inserita se la scatola è stata tolta.

Assemblare l'apparecchio (E): Controllare il fissaggio corretto dell'O-ring (6) sulla testa dell'apparecchio (2). Spingere la testa dell'apparecchio (2) con cautela e leggera pressione nella scatola (1) fino alla battuta. Girare leggermente la testa dell'apparecchio (2) affinché i perni e le scanalature della chiusura a baionetta facciano presa. Girare la testa dell'apparecchio (2) in senso orario fino alla battuta.

Inserimento / disinserimento (figura K)



Attenzione! Pericolosa tensione elettrica.

Possibili conseguenze: morte o gravi lesioni.

Misure di protezione: prima di mettere le mani nell'acqua e di lavorare all'apparecchio staccare la spina elettrica (11).

L'apparecchio si inserisce automaticamente quando è realizzato il collegamento alla rete elettrica. Avvertenza: Inserire prima la pompa, poi il predepuratore UVC.

Inserimento: innestare la spina elettrica (11) nella presa. Sulla finestra di controllo (3) è riconoscibile se la spia UVC blu è accesa. Controllare la tenuta di tutti gli allacciamenti.

Disinserimento: staccare la spina elettrica (11).

Pulitura e cambio della lampada UVC (figura A, E-J)



Attenzione! Pericolosa tensione elettrica.

Possibili conseguenze: morte o gravi lesioni.

Misure di protezione: prima di mettere le mani nell'acqua e di lavorare all'apparecchio staccare la spina elettrica (figura K, 11).

Per avere una potenza di filtraggio ottimale dovrete cambiare la lampada UVC dopo ca. 8000 ore d'esercizio.

Aprire l'apparecchio (figura A)

La testa dell'apparecchio (2) è fissata nella scatola (1) con una chiusura a baionetta. Premere la linguetta di arresto sulla scatola (1), girare la testa dell'apparecchio (2) in senso antiorario ed estrarla con cautela dalla scatola (1). Avvertenza: A causa di un interruttore di sicurezza la lampada UVC non può venire inserita se la scatola è stata tolta.

Pulire il vetro di quarzo

Controllare il vetro di quarzo (9) per verificare se è danneggiato e pulirlo dall'esterno con un panno umido.

Cambiare la lampada UVC (figura F-J):

Importante! Impiegate solo lampade la cui denominazione ed i cui dati di potenza corrispondono ai dati sulla targhetta del tipo.

Allentare la vite autofilettante (7) fino a che la punta della vite sia coperta dalla vite di bloccaggio (8). Svitare la vite di bloccaggio (8) in senso antiorario. Estrarre il vetro di quarzo (9) con l'O-ring (14) con un leggero movimento di torsione. Estrarre e sostituire la lampada UVC (10). Verificare se il vetro di quarzo (9) e l'O-ring (14) sono danneggiati. Inserire il vetro di quarzo (10) con O-ring (14) fino alla battuta nella testa dell'apparecchio (2). Serrare la vite di bloccaggio (8) in senso orario fino alla battuta. Serrare la vite autofilettante (7).

Assemblare l'apparecchio (E):

Controllare se l'O-ring (6) sulla testa dell'apparecchio (2) è danneggiato. Spingere la testa dell'apparecchio (2) con cautela e leggera pressione nella scatola (1) fino alla battuta. Girare leggermente la testa dell'apparecchio (2) affinché i perni e le scanalature della chiusura a baionetta facciano presa. Girare la testa dell'apparecchio (2) in senso orario fino alla battuta.

Immagazzinaggio/rimessaggio durante l'inverno

In caso di gelo l'apparecchio deve venire scollegato. Eseguite una pulitura a fondo, controllate se l'apparecchio è danneggiato e conservatelo asciutto e senza gelo.

Parti soggette a usura

La lampada UVC è una parte soggetta a usura e non è coperta da garanzia.

Smaltimento

L'apparecchio va smaltito secondo le norme di legge nazionali. La lampada UVC va smaltita separatamente. Chiedete al vostro rivenditore specializzato.

Guasto

Guasto	Causa	Rimedio
L'apparecchio non fornisce prestazioni soddisfacenti	L'acqua è estremamente sporca	Togliere alghe e foglie dal laghetto, cambiare l'acqua
	Il vetro di quarzo è sporco	Pulire il vetro di quarzo
	La lampada UVC non ha più potenza	La lampada deve venire sostituita dopo 8000 ore d'esercizio
Lampada UVC non fa luce	Spina elettrica non collegata	Collegare la spina elettrica
	Lampada UVC difettosa	Sostituire la lampada UVC
	Collegamento difettoso	Controllare l'allacciamento elettrico
	UVC surriscaldato	Vitronic 55: dopo il raffreddamento inserimento automatico dell'UVC

Henvisninger vedrørende denne brugsvejledning

Læs denne brugsanvisning og sæt dig ind i enhedens funktioner, før du anvender den første gang. Følg altid sikkerhedsanvisningerne, så enheden bruges rigtigt og sikkert.

Bestemmelsesmæssig anvendelse

Serien Vitronic 18, 36, 55, i det følgende kaldet apparatet, er en UVC-forrenseenhed til rensning af almindeligt bassinvand med en vandtemperatur på +4 til +35 °C. Apparatet egner sig kun til privat brug og må udelukkende benyttes til rensning af havedamme med eller uden fiskebestand.


Ikke bestemmelsesmæssig anvendelse

Ved ikke bestemmelsesmæssig anvendelse og usagkyndig behandling kan enheden medføre fare for personer. Ved ikke bestemmelsesmæssig anvendelse ophører vores ansvar samt den almindelige driftstilladelse.

CE-erklæring

Vi erklærer herved, at apparatet er i overensstemmelse med EU-direktiv (89/336EØF) samt lavspændingsdirektivet (72/23/EØF). Der er anvendt følgende harmoniserede standarder:

EN 50366, EN 55015, EN 60335-1, EN 61000-3-2, EN 61000-3-3, EN 61547

Underskrift: 

Sikkerhedsanvisninger

Firmaet **OASE** har konstrueret dette apparat iht. til seneste teknologi og gældende sikkerhedsforskrifter. Alligevel kan denne enhed medføre fare for personer og materielle værdier, hvis det anvendes usagkyndigt eller i modstrid med anvendelsesformålet, eller hvis sikkerhedsanvisningerne ikke følges.

Børn og unge under 16 år samt personer, der ikke kan registrere de mulige farer eller ikke er fortrolige med brugsanvisningen, må af sikkerhedsgrunde ikke benytte enheden!

Opbevar denne brugsanvisning omhyggeligt! Ved ejerskifte gives brugsanvisningen videre. Alle arbejder med denne enhed må kun udføres iht. foreliggende vejledning.

Kombinationen af vand og elektricitet kan medføre alvorlig fare for liv og førlighed, hvis enheden ikke tilsluttes i overensstemmelse med forskrifterne eller håndteres usagkyndigt. Brug ikke enheden, når der er personer i vandet! Træk altid stikket ud på alle apparater, som befinder sig i vandet, samt på denne enhed, før du stikker hånden ned i vandet, og før du udfører arbejde på enheden. Sammenlign de elektriske data for strømforsyningen med typeskiltet på emballagen eller på enheden. Brug kun enheden, hvis den er tilsluttet en stikdåse med beskyttelseskontakt. Denne beskyttelseskontakt skal være installeret iht. gældende nationale forskrifter. Vær sikker på, at prelråden føres uafbrudt hen til apparatet. Anvend kun installationer, adaptere, forlænger- og tilslutningsledninger med beskyttelseskontakt, der er tilladt til udendørs brug! Nettilslutningsledninger må ikke have et mindre tværsnit end gummislangeledninger med betegnelsen H05-RNF. Forlængerledninger skal opfylde kravene iht. DIN VDE 0620. Sørg for, at enheden via et fejlstrømsrelæ (FI eller RCD) er sikret med en nominal fejlstrøm på maks. 30 mA. Hold netstikket og alle tilslutningssteder tørre! Læg tilslutningsledningen beskyttet, så den ikke kan beskadiges. Elektriske installationer til havebassiner skal leve op til internationale og nationale installationsbestemmelser. Bær og træk ikke apparatet i tilslutningsledningen! Hvis kabel eller hus er defekt, må enheden ikke bruges! Det er ikke muligt at udskifte netttilslutningsledningen. Hvis ledningen beskadiges, skal enheden bortskaffes! Åbn aldrig enheden eller dertil hørende dele, medmindre brugsanvisningen udtrykkeligt foreskriver dette. Foretag aldrig tekniske ændringer på enheden. Brug kun reservedele, der opfylder de angivne specifikationer, og originaltilbehør. Lad kun **OASEPFG** eller autoriserede kundeserviceafdelinger foretage reparationer. Kontakt for din egen sikkerheds skyld en elektriker, hvis du har problemer og spørgsmål!

OBS! Farlig ultraviolet stråling.

Strålingen fra UVC-lampen er farlig for øjne og hud, også i små doser! Anvend aldrig UVC-lampen i et defekt hus eller uden for huset.

Montering og opstilling (billede A-J)

Åbning af apparatet (billede A): Apparatet (2) er fastgjort i huset (1) ved hjælp af en bajonetlås. Tryk på låsetungen på huset (1), drej apparathovedet (2) mod urets retning, og træk det forsigtigt ud af huset (1).

Opstilling (billede B): Apparatet skal opstilles i vandret position med fødderne nedad og fastgøres med to skruer. Det er ikke tilladt at montere det i andre positioner! Anbring apparatet uden for vandets rækkevidde mindst 2 m fra bassinkanten, således at det ikke udsættes for direkte sollys.

Etablering af tilslutninger (billede C, D): Oase anbefaler at bruge slanger, der er egnet til et tryk på mindst 1 bar. Afkort de trinvis slangestudse (4), så de passer til slangens diameter. Skub omløbermøtrikken hen over de trinvis slangestudse (4), sæt slangen på slangestudsen (4), og fastgør den med spændebånd (5). Læg pakningerne ind i omløbermøtrikken, skru de trinvis slangestudse (4) på indgangen (13) og udgangen (12), og spænd dem med fingrene. Ved behov kan kontrolvinduets (3) og tilførselsslangen ved de to indgange (13) ombyttes.

Isætning af UVC-pæren (billede F-J): Løsn pladeskruen (7), indtil skruespidsen er skjult af klemskruen (8). Skru klemskruen (8) af mod urets retning. Træk med en let drejende bevægelse kvartsglasset (9) af sammen med O-ringen (14). Sæt den medfølgende UVC-pære (10) ind i soklen på apparathovedet (2). Sæt kvartsglasset (10) med O-ringen (14) ind i apparathovedet (2) indtil anslag. Skru klemskruen (8) fast i urets retning indtil anslag. Spænd pladeskruen (7) fast. Bemærk: På grund af en sikkerhedsafbryder kan UVC-lampen ikke tændes, når huset er taget af.

Montering af apparatet (E): Kontrollér, at O-ringen (6) sidder korrekt på apparathovedet (2). Skub forsigtigt og med et let tryk apparathovedet (2) ind i huset (1) indtil anslag. Sørg for at dreje apparathovedet (2) en smule, så bajonetlåsen tapper og fordybninger griber ind i hinanden. Skru apparathovedet (2) i urets retning indtil anslag.

Tænding, slukning (billede K)



OBS! Farlig elektrisk spænding.

Mulige følger: Død eller svære kvæstelser.

Beskyttelsesforanstaltninger: Træk netstikket (11) ud, før du stikker hånden ned i vandet, og før du udfører arbejde på apparatet.

Apparatet tænder automatisk, når strømmen er sluttet til. Bemærk: Tænd først pumpen, derefter UVC-forrenseenheden.

Tænding: Sæt netstikket (11) i stikdåsen. På kontrolvinduet (3) kan man se, om UVC-pæren lyser blåt. Kontrollér, at alle tilslutninger er tætte.

Slukning: Træk netstikket (11) ud.

Rengøring og udskiftning af UVC-pæren (billede A, E-J)



OBS! Farlig elektrisk spænding.

Mulige følger: Død eller svære kvæstelser.

Beskyttelsesforanstaltninger: Træk netstikket (billede K, 11) ud, før du stikker hånden ned i vandet, og før du udfører arbejde på apparatet.

For at sikre en optimal filtereffekt bør du udskifte UVC-pæren efter ca. 8.000 brugstimer.

Åbning af apparatet (billede A)

Apparatet (2) er fastgjort i huset (1) ved hjælp af en bajonetlås. Tryk på låsetungen på huset (1), drej apparathovedet (2) mod urets retning, og træk det forsigtigt ud af huset (1). Bemærk: På grund af en sikkerhedsafbryder kan UVC-lampen ikke tændes, når huset er taget af.

Rengøring af kvartsglasset

Kontrollér kvartsglasset (9) for beskadigelser, og rengør det udvendigt med en fugtig klud.

Udskiftning af UVC-pæren (billede F-J):

Vigtigt! Der må kun bruges pærer, hvis betegnelse og effektangivelse stemmer overens med oplysningerne på typeskiltet.

Løsn pladeskruen (7), indtil skruespidsen er skjult af klemskruen (8). Skru klemskruen (8) af mod urets retning. Træk med en let drejende bevægelse kvartsglasset (9) af sammen med O-ringen (14). Tag UVC-pæren (10) ud, og udskift den. Kontrollér kvartsglasset (9) og O-ringen (14) for beskadigelser. Sæt kvartsglasset (10) med O-ringen (14) ind i apparathovedet (2) indtil anslag. Skru klemskruen (8) fast i urets retning indtil anslag. Spænd pladeskruen (7) fast.

Montering af apparatet (E):

Kontrollér O-ringen (6) på apparathovedet (2) for beskadigelser. Skub forsigtigt og med et let tryk apparathovedet (2) ind i huset (1) indtil anslag. Sørg for at dreje apparathovedet (2) en smule, så bajonetlåsens tapper og fordybninger griber ind i hinanden. Skru apparathovedet (2) i urets retning indtil anslag.

Opbevaring/overvintring

Hvis der er risiko for frost, skal apparatet afinstalleres. Rens apparatet grundigt, kontrollér det for beskadigelse, og opbevar det tørt og frostfrit.

Sliddele

UVC-pæren er en sliddele og er ikke omfattet af garantien.

Bortskaffelse

Apparatet skal bortskaffes i henhold til de nationale love. UVC-pæren skal bortskaffes særskilt. Spørg forhandleren.

Fejl

Fejl	Årsag	Afhjælpning
Apparatet giver ikke en tilfredsstillende virkning	Vandet er meget snavset	Fjern alger og blade fra bassinet, udskift vandet
	Kvartsglasset er snavset	Rengør kvartsglasset
UVC-pæren lyser ikke	UVC-pæren er uden effekt	Pæren skal udskiftes efter ca. 8.000 driftstimer
	Netstikket er ikke tilsluttet	Tilslut netstikket
	UVC-pæren er defekt	Udskift UVC-pæren
	Tilslutningen er defekt	Kontrollér den elektriske tilslutning
	UVC er overophedet	Vitronic 55: Efter afkøling tændes der automatisk for UVC

Merknader til denne bruksanvisningen

Les denne bruksanvisningen og gjør deg kjent med apparatet før du tar det i bruk første gang. Ta hensyn til sikkerhetsanvisningene for en riktig og sikker bruk av apparatet.

Korrekt bruk

Serien Vitronic 18, 36, 55, i det følgende kalt apparatet, er en UVC-forrensner til rensing av vanlig vann fra hagedammer med en vanntemperatur på +4 til +35 °C. Apparatet egner seg kun til privat bruk, og må kun brukes til rensing av hagedammer med eller uten fiskebestand.

Feil bruk av apparatet

Feil bruk eller håndtering av apparatet kan medføre at det oppstår farlige situasjoner. En slik bruk vil dessuten føre til at vårt ansvar bortfaller, og at den generelle driftstillatelsen blir ugyldig.

CE-producenterklæring

Vi erklærer hermed at dette produktet er i samsvar med EMC-direktivet (89/336/EØF) samt lavspenningsdirektivet (73/23/EØF). Følgende harmoniserte standarder har blitt brukt:

EN 50366, EN 55015, EN 60335-1, EN 61000-3-2, EN 61000-3-3, EN 61547

Underskrift:



Sikkerhetsanvisninger

Firmaet **OASE** har konstruert dette apparatet i henhold til dagens tekniske standard og gjeldende sikkerhetsforskrifter. Hvis apparatet brukes på feil måte eller til et formål det ikke er konstruert for, eller hvis sikkerhetsanvisningene ikke følges kan det likevel oppstå fare for personskader og materielle skader.

Av sikkerhetsgrunner må apparatet ikke brukes av barn og unge under 16 år, personer som ikke er i stand til å gjenkjenne potensielle farer, eller personer som ikke er kjent med bruksanvisningen!

Ta vare på denne bruksanvisningen! Hvis apparatet selges, skal bruksanvisningen følge med. Alt arbeid med dette apparatet skal gjennomføres etter de anvisninger som foreligger.

Kombinasjonen av vann og elektrisitet kan ved ikke forskriftsmessig tilkobling og feil håndtering medføre alvorlig fare for liv og helse. Produktet må ikke brukes hvis det oppholder seg personer i vannet! Før du berører vannet, og før du utfører arbeid på apparatet, må nettstøpselet for alle apparater som befinner seg i vannet være trukket ut! Sammenlign de elektriske spesifikasjonene for strømforsyningen med typeskiltet på emballasjen eller på apparatet. Apparatet må kun tilkobles en stikkontakt med jordet kontakt. Denne må være konstruert etter gjeldende nasjonale forskrifter. Forsikre deg om at jordingen går helt fram til apparatet. Bruk kun installasjoner, adaptere, skjøte- og strømledninger med jordet kontakt, som er beregnet på utendørs bruk. Strømledningen må ikke ha mindre diameter enn gummislangeledninger merket H05 RN-F. Skjøteledninger må tilfredsstille DIN VDE 0620. Forsikre deg om at produktet er utstyrt med en jordfeilbryter (FI eller RCD) med en utløserstrøm på maksimalt 30 mA. Påse at nettstøpselet og alle koblingspunkter holdes tørre! Legg strømledningen beskyttet, slik at den ikke kan komme til skade. Elektriske installasjoner i forbindelse med hagedammer må være i samsvar med internasjonale og nasjonale installasjonsforskrifter. Bær eller dra aldri apparatet etter ledningen! Ved defekt kabel eller kabinett, må apparatet ikke brukes! Det er ikke mulig å skifte ut strømledningen, ved skader på ledningen må apparatet kasseres! Apne aldri apparatets kabinett eller andre deler av apparatet hvis det ikke blir uttrykkelig sagt i bruksanvisningen at man skal gjøre dette. Utfør aldri tekniske endringer på apparatet. Bruk kun reservedeler i henhold til de angitte spesifikasjonene, og originalt tilbehør. Reparasjoner må kun utføres av PFG eller autorisert kundeservice. Ta for din egen sikkerhets skyld kontakt med en elektriker hvis du skulle ha spørsmål eller problemer!

NB! Farlig ultrafiolett stråling.

Strålingen fra UVC-lampen er farlig for øyne og hud, selv ved små doser! Bruk aldri UVC-lampen utenfor kabinettet, eller hvis kabinettet er defekt.

Montering og oppstilling (bilde A-J)

Åpne apparatet (bilde A): Apparathodet (2) er festet i huset (1) med en bajonettlås. Trykk inn låsetungen på huset (1), drei apparathodet (2) mot urviseren, og trekk det forsiktig ut av huset (1).

Oppstilling (bilde B): Apparatet må installeres vannrett, med føttene vendt nedover, og festes med tre skruer. Andre monteringsmåter er ikke tillatt! Plasser apparatet minst 2 m fra dammen, på en slik måte at det ikke kan oversvømmes, og slik at det ikke utsettes for direkte sollys.

Tilkobling (bilde C, D): Oase anbefaler slanger som egner seg for et trykk på minst 1 bar. Avkort slangemunnstykkene (4) slik at de passer til slangediameteren. Skyv overfalsmutteren over slangemunnstykket (4), sett slangen på slangemunnstykket (4), og sikre med slangeklemme (5). Legg inn planpakningene i overfalsmutteren, skru slangemunnstykkene (4) på inngang (13) og utgang (12), og stram for hånd. Ved behov kan kontrollvinduet (3) og tilførselsslangen på de to inngangene (13) byttes om.

Sett inn UVC-lampe (bilde F-J): Løse plateskruen (7) til skruespissen er dekket av klemskruen (8). Skru klemskruen (8) mot urviseren, og inn. Trekk kvartsglasset med O-ring (14) av med en lett dreibevegelse. Sett den medfølgende UVC-lampen (10) inn i sokkelen på apparathodet (2). Sett kvartsglasset (10) med O-ring (14) inn i

apparathodet til anslag (2). Skru klemskruene (8) med urviseren helt til anslag. Stram plateskruen (7). Merk: På grunn av sikkerhetsbryteren kan UVC-lampen ikke slås på når kabinettet er tatt av.

Sette apparatet sammen (E): Kontroller at O-ringen (6) på apparathodet (2) sitter som den skal. Skyv apparathodet (2) forsiktig inn huset (1) til anslag med et lett trykk. Vri apparathodet (2) litt slik at tappene og sporene på bajonettlåsen griper inn i hverandre. Skru apparathodet (2) med urviseren helt til anslag.

Slå apparatet på og av (bilde K)



Advarsel! Farlig elektrisk spenning.

Mulige følger: Død eller alvorlige personskader.

Forholdsregler: Trekk alltid ut støpselet (11) før du berører vannet eller utfører arbeid på apparatet.

Maskinen slår seg på automatisk når strømmen er tilkoblet. Merk: Slå først på pumpen, deretter UVC-forrensere.

Slå apparatet på: Sett støpselet (11) i stikkkontakten i kontrollvinduet (3) kan man se om UVC-lampen lyser blått. Kontroller at alle tilkoblinger er tette.

Slå apparatet av: Trekk ut støpselet (11).

Rengjøring og utskiftning av UVC-lampen (bild A, E-J)



Advarsel! Farlig elektrisk spenning.

Mulige følger: Død eller alvorlige personskader.

Forholdsregler: Trekk alltid ut støpselet (bilde K, 11) før du berører vannet eller utfører arbeid på apparatet.

For en optimal filterytelse bør UVC-lampen skiftes ut etter ca 8000 driftstimer.

Åpne apparatet (bilde A)

Apparathodet (2) er festet i huset (1) med en bajonettlås. Trykk inn låsetungen på huset (1), drei apparathodet (2) mot urviseren, og trekk det forsiktig ut av huset (1). Merk: På grunn av sikkerhetsbryteren kan UVC-lampen ikke slås på når kabinettet er tatt av.

Rengjøre kvartsglass

Kontroller kvartsglasset (9) for skader, og rengjør det utvendig med en fuktig klut.

Skifte ut UVC-lampe (bilde F-J):

Viktig! Det må kun brukes lamper med betegnelse og effektspesifikasjoner som stemmer overens med spesifikasjonene på typeskiltet.

Løsne plateskruen (7) til skruespissen er dekket av klemskruen (8). Skru klemskruen (8) mot urviseren, og av. Trekk kvartsglasset med O-ring (14) av med en lett dreibevegelse. Dra ut UV-lampen (10), og erstatt den med en ny. Kontroller kvartsglass (9) og O-ring (14) for skader. Sett kvartsglasset (10) med O-ring (14) inn i apparathodet til anslag (2). Skru klemskruene (8) med urviseren helt til anslag. Stram plateskruen (7).

Sette apparatet sammen (E):

Kontroller at O-ringen (6) på apparathodet (2) for skader. Skyv apparathodet (2) forsiktig inn huset (1) til anslag med et lett trykk. Vri apparathodet (2) litt slik at tappene og sporene på bajonettlåsen griper inn i hverandre. Skru apparathodet (2) med urviseren helt til anslag.

Lagring/overvintring

Ved frost må apparatet demonteres. Gjennomfør en grundig rengjøring, sjekk om apparatet har noen skader og oppbevar det tørt og frostfritt.

Slitedeler

UVC-lampen er en slitedel og omfattes ikke av garantien.

Kassering

Når apparatet er utjent, må det kastes i henhold til gjeldende forskrifter. UV-lampen må kastes separat. Spør din faghandler.

Feil

Feil	Årsak	Utbedring
Apparatet fungerer ikke tilfredsstillende	Vannet er meget tilsmusset	Fjern alger og blader fra dammen, skift ut vannet
	Kvartsglasset er tilsmusset	Rengjøre kvartsglass
	UVC-lampen har ingen effekt lenger	Lampen må skiftes etter ca. 8000 driftstimer
UV-lampen lyser ikke	Nettstøpselet er ikke satt i	Sett i nettstøpselet
	UVC-lampe defekt	Skift ut UVC-lampe
	Tilkobling defekt	Kontroller elektrisk tilkobling
	UVC overopphetet	Vitronic 55: Etter nedkjøling slås UVC automatisk på

Information om denna bruksanvisning

Läs igenom bruksanvisningen före första användningstillfället och ta reda på hur apparaten fungerar. Beakta noga säkerhetsanvisningarna som är en förutsättning för korrekt och säker användning.

Ändamålsenlig användning

Modellserien Vitronic 18, 36, 55, som i denna dokumentation betecknas som en apparat, är en UVC-förrening för rengöring av normalt dammvatten med en vattentemperatur mellan +4°C och +35°C. Apparaten är endast avsedd för privat bruk och får endast användas till rengöring av trädgårdsdammar med eller utan fisk.

Ej ändamålsenlig användning

Vid ej ändamålsenlig användning, eller vid ej avsedd behandling, finns det risk för att personer utsätts för fara av apparaten. Vid ej ändamålsenlig användning påtar vi oss inget ansvar samtidigt som det allmänna typgodkännandet upphöra att gälla.

CE-tillverkardeklaration

Vi försäkrar att apparaten överensstämmer med EMC-direktivet (89/336/EEG) och lågspänningsdirektivet (73/23/EEG). Följande harmoniserade standarder har tillämpats:

EN 50366, EN 55015, EN 60335-1, EN 61000-3-2, EN 61000-3-3, EN 61547

Namnteckning: 

Säkerhetsanvisningar

Firman **OASE** har tillverkat denna apparat enligt aktuell teknisk nivå och föreliggande säkerhetsföreskrifter. Trots detta kan fara för personer och materiella värden utgå från denna apparat om den används på olämpligt sätt eller i strid mot avsett användningssyfte, eller om säkerhetsanvisningarna missaktas.

Av säkerhetsskäl får barn och ungdomar under 16 år, samt personer som inte kan känna igen möjliga faror eller inte känner till denna bruksanvisning, inte använda denna apparat!

Förvara denna bruksanvisning på ett säkert ställe. Om apparaten byter ägare måste även bruksanvisningen följa med. Alla slags reparationer/kontroller som utförs på denna apparat får endast genomföras enligt föreliggande instruktioner.

Om anslutningen inte har utförts på föreskrivet sätt eller om apparaten hanteras på olämpligt sätt kan kombinationen av vatten och elektricitet leda till allvarliga skador. Använd inte apparaten om personer befinner sig i vattnet. Innan du doppar ned handen i vattnet och innan du utför arbetsuppgifter på apparaten, dra alltid ut stickkontakten till all utrustning som finns i vattnet samt från denna apparat! Jämför elnätets elektriska data med de uppgifter som anges på typskylten på förpackningen eller apparaten. Anslut endast apparaten till ett jordat vägguttag. Detta uttag måste ha installerats enligt de föreskrifter som gäller i ditt land. Kontrollera att skyddsledaren är genomgående ansluten fram till apparaten. Använd endast installationer, adaptrar, förlängnings- eller elkablar med jordade kontakter som är godkända för utomhusbruk. Elkablarnas area får inte vara mindre än arean i gummikabel med beteckningen H05 RNF.

Förlängningskablar måste uppfylla kraven som ställs i DIN VDE 0620. Kontrollera att apparaten är ansluten via en jordfelsbrytare (FI resp. RCD) med en nominell läckström till jord som uppgår till max. 30 mA. Se till att stickkontakten och alla anslutningar hålls torra! Lägg elkabeln så att den är skyddad och inte kan skadas. Elektriska installationer vid trädgårdsdammar måste ha utförts i enlighet med internationella och nationella bestämmelser. Bär inte och dra inte apparaten i elkabeln. Apparaten får inte användas om kabeln eller kåpan är defekt. Elkabeln kan inte bytas ut. Om kabeln har skadats måste apparaten kastas! Öppna aldrig apparatens kåpa eller tillhörande delar, såvida detta inte uttryckligen anges i bruksanvisningen. Gör aldrig några tekniska ändringar på apparaten. Använd endast originaltillbehör samt reservdelar enligt angivna specifikationer. Låt endast behöriga kundtjänstverkstäder reparera apparaten. Om frågor eller problem uppstår måste du för din egen säkerhets skull kontakta en behörig elinstallatör.

Varning! Farlig ultraviolett strålning.

Även vid svaga doseringar är strålningen från UVC-lampan farlig för ögonen och huden! Använd aldrig UVC-lampan i en defekt kåpa eller utanför kåpan.

Montering och installation (bild A-J)

Öppna apparaten (bild A): Apparatens huvud (2) är monterat i kåpan (1) med en bajonettkoppling. Tryck in spärtungan på kåpan (1), vrid huvudet (2) i motsols riktning och dra det sedan försiktigt ut ur kåpan (1).

Installation (bild B): Apparaten måste stå vägrätt med uppställningsfötterna nedåt. Tänk på att apparaten ska fästas med två skruvar. Andra monteringslägen är inte tillåtna! Placera apparaten minst 2 m från dammens kant där det inte finns risk för att den kan översvämmas och där den inte är utsatt för direkt solstrålning.

Anslut apparaten (bild C, D): Oase rekommenderar att slangarna som användas är dimensionerade för ett tryck som uppgår till minst 1 bar. Korta av de koniska slanganslutningarna (4) så att de passar till slangdiametern. Skjut överfallsmuttern över den koniska slanganslutningen (4), sätt slangens på slanganslutningen (4) och fixera sedan med slangklämman (5). Lägg in en platt packning i varje överfallsmutter, skruva fast de koniska slanganslutningarna (4) vid ingång (13) och utgång (12) och dra sedan åt för hand. Vid behov kan du byta ut kontrollfönstret (3) och tillloppsslangen vid båda ingångar (13) mot varandra.

Sätt in UVC-lampan (bild F-J): Lossa på plåtskraven (7) så pass mycket att spetsen täcks av klämskraven (8). Skruva av klämskraven (8) i motsols riktning. Dra av kvartsglasat (9) inkl. O-ringen (14) med en lätt vridande rörelse. Sätt in

den medföljande UVC-lampan (10) i sockeln vid apparatens huvud (2). Skjut in kvartsglasat (10) inkl. O-ringen (14) i apparatens huvud (2) tills det tar emot. Vrid klämskruven (8) i medsols riktning tills det tar emot. Dra åt plåtskruven (7). Obs! På grund av en säkerhetsbrytare kan UVC-lampan inte slås på om kåpan har tagits av.

Montera samman apparaten (E): Kontrollera att O-ringen (6) sitter rätt på apparatens huvud (2). Skjut in apparatens huvud (2) i kåpan (1) försiktigt och med svagt tryck tills det tar emot. Vrid apparatens huvud (2) en aning så att klackarna och spåren i bajonettkopplingen griper in i varandra. Vrid apparatens huvud (2) i medsols riktning tills det tar emot.

Inkoppling/frånkoppling (bild K)



Varning! Farlig elektrisk spänning.

Möjliga följder: Dödsolyckor eller allvarliga personskador.

Skyddsåtgärder: Dra ut stickkontakten (11) innan du griper ned i vattnet och innan du utför arbeten på apparaten.

Apparaten slås på automatiskt när den matas med ström. Obs! Slå först på pumpen, och sedan UVC-föreningen.

Inkoppling: Anslut stickkontakten (11) till stickuttaget. Se efter i kontrollfönstret (3) om UVC-lampan lyser blått. Kontrollera att alla anslutningar är täta.

Frånkoppling: Dra ut stickkontakten (11).

Rengöra och byta ut UVC-lampan (bild A, E-J)



Varning! Farlig elektrisk spänning.

Möjliga följder: Dödsolyckor eller allvarliga personskador.

Skyddsåtgärder: Dra ut stickkontakten (bild K, 11) innan du griper ned i vattnet och innan du utför arbeten på apparaten.

För optimal filterkapacitet ska UVC-lampan bytas ut efter ca 8 000 drifttimmar.

Öppna apparaten (bild A)

Apparatens huvud (2) är monterat i kåpan (1) med en bajonettkoppling. Tryck in spärrtungan på kåpan (1), vrid huvudet (2) i motsols riktning och dra det sedan försiktigt ut ur kåpan (1). Obs! På grund av en säkerhetsbrytare kan UVC-lampan inte slås på om kåpan har tagits av.

Rengör kvartsglasat

Kontrollera om kvartsglasat (9) har skadats och rengör utsidan med en fuktig duk.

Byt ut UVC-lampan (bild F-J):

Viktigt! Använd endast lampor vars beteckning och effekt stämmer överens med uppgifterna som finns på typskylten.

Lossa på plåtskruven (7) så pass mycket att spetsen täcks av klämskruven (8). Skruva av klämskruven (8) i motsols riktning. Dra av kvartsglasat (9) inkl. O-ringen (14) med en lätt vridande rörelse. Dra ut UVC-lampan (10) och byt ut den mot en ny. Kontrollera om kvartsglasat (9) eller O-ringen (14) har skadats. Skjut in kvartsglasat (10) inkl. O-ringen (14) i apparatens huvud (2) tills det tar emot. Vrid klämskruven (8) i medsols riktning tills det tar emot. Dra åt plåtskruven (7).

Montera samman apparaten (E):

Kontrollera om O-ringen (6) på apparatens huvud (2) är skadad. Skjut in apparatens huvud (2) i kåpan (1) försiktigt och med svagt tryck tills det tar emot. Vrid apparatens huvud (2) en aning så att klackarna och spåren i bajonettkopplingen griper in i varandra. Vrid apparatens huvud (2) i medsols riktning tills det tar emot.

Förvaring/Lagring under vintern

Vid frost måste apparaten tas in. Rengör apparaten noggrant, kontrollera om apparaten är skadad och förvara den sedan på en torr och frostfri plats.

Slitagedelar

UVC-lampan är en slitagedel och täcks inte av garantin.

Avfallshantering

Om apparaten är defekt får den inte användas eller repareras. Obs: UVC-lampan måste demonteras och lämnas in separat till en miljöåtervinningsstation. Fråga din försäljare.

Störning

Störning	Orsak	Åtgärd
Apparaten avger inte tillräcklig effekt	Vattnet är extremt smutsigt	Ta upp alger och löv ur dammen, byt ut vattnet
	Kvartsglasat är smutsigt	Rengör kvartsglasat
	UVC-lampan saknar effekt	Lampan måste bytas ut efter 8 000 drifttimmar
UVC-lampan lyser inte	Stickkontakten har inte anslutits	Anslut stickkontakten
	UVC-lampan defekt	Byt ut UVC-lampan
	Anslutningen defekt	Kontrollera elanslutningen
	UVC överhettad	Vitronic 55: UVC slås på automatiskt efter att den har svalnat

Ohjeet koskien tätä käyttöohjetta

Ennen ensimmäistä käyttöä lue käyttöohje ja perehdy laitteeseen. Noudata ehdottomasti oikean ja turvallisen käytön ohjeita.

Määräystenmukainen käyttö

Rakennesarja Vitronic 18, 36, 55, jatkossa nimetty laitteeksi, on UVC-esipuhdistuslaite normaalin lammikkoveden puhdistukseen veden lämpötilan ollessa +4 - +35 °C. Laite on tarkoitettu vain yksityiseen käyttöön ja sitä saa käyttää vain puhdistamaan putarhalammikoita, joissa on/ei ole kaloja.

Tarkoituksenvastainen käyttö

Tarkoituksenvastaisen käytön ja epäasianmukaisen käsittelyn seurauksena laite voi olla vaaraksi ihmisille. Tarkoituksenvastaisen käytön seurauksena raukeaa vastuumme sekä yleinen käyttöluja.

CE -valmistajan todistus

Vakuutamme laitteen yhdenmukaisuuden sähkömagneettista mukautuvuutta koskevan EU -direktiivin (89/336/ETY) sekä pienjännitettä koskevan EU-direktiivin (73/23/ETY) mukaan. On sovellettu seuraavia harmonisointia standardeja: EN 50366, EN 55015, EN 60335-1, EN 61000-3-2, EN 61000-3-3, EN 61547

Allekirjoitus:



Turvaohjeet

OASE -yhtiö on rakentanut laitteen alan uusimman tekniikan ja voimassa olevien turvallisuusmääräysten mukaan. Siitä huolimatta laite voi vaarantaa esinearvoa ja olla vaaraksi ihmisille, jos laitetta käytetään epäasianmukaisesti tai käyttötarkoituksen vastaisesti tai jos ei oteta turvaohjeita huomioon.

Turvallisuussyistä lapset, alle 16-vuotiaat nuoret sekä henkilöt, jotka eivät pysty tunnistamaan mahdollisia vaaroja tai jotka eivät ole perehtyneet tähän käyttöohjeeseen, eivät saa käyttää laitetta!

Säilytä tämä käyttöohje huolellisesti! Laitteen vaihtaa osistajaa anna käyttöohje eteenpäin. Kaikki työt tällä laitteella saa suorittaa vain seuraavan ohjeen mukaan.

Veden ja sähkön yhdistelmä voi aiheuttaa määräystenvastaisen liittämisen tai epäasianmukaisen käsittelyn seurauksena henkeä ja terveyttä uhkaavia vakavia vaaroja. Älä käytä laitetta, jos vedessä on ihmisiä! Ennen kuin joudut kosketukseen veden kanssa, vedä aina kaikkien vedessä olevien laitteiden ja tämän laitteen virtapistokkeet irti. Vertaa virtalähteen sähkötietoja pakkauksen tai laitteen päällä olevaan tyyppikilpeen. Käytä laitetta vain suojamaadoitetussa pistorasiassa. Pistorasian on vastattava kyseisen maan voimassa olevia kansallisia määräyksiä. Varmista, että suojajohdin on vedetty yhtämittaisesti laitteeseen asti. Käytä ainoastaan asennuksia, muuntajia, jatko- tai liitosjohtoja, jotka on suojamaadoitettu ja hyväksytty ulkokäyttöön. Verkkojohtojen läpileikkaus ei saa olla pienempi kuin kumiletkujohtojen, joissa on lyhenne H05-RNF. Jatkojohtojen on vastattava standardin DIN VDE 0620 vaatimuksia. Varmista, että laite on varmistettu vikavirtasuojalaitteella (FI tai RCD), jonka nimellisvikavirta on enintään 30 mA. Pidä virtapistoke ja kaikki liitäntäkohdat kuivina! Vedä liitosjohto suojattuna vaurioitumisen välttämiseksi. Putarhalampien sähköasennuksien on vastattava kansainvälisiä ja kansallisia asennusmääräyksiä. Älä kannata tai vedä laitetta liitosjohdosta. Jos kaapeli tai kotelo on viallinen, laitteen käyttö on kielletty! Verkkoakaapelia ei voi vaihtaa. Jos se vaurioituu, koko laite on hävitettävä. Älä koskaan avaa laitteen koteloa tai laitteeseen kuuluvia osia, jos tähän ei nimenomaan kehoiteta käyttöohjeessa. Älä koskaan tee laitteeseen tekniikkaa koskevia muutoksia. Käytä varaosia ainoastaan määritettyjen spesifikaatioiden mukaan. Käytä ainoastaan alkuperäisiä varaosia. Korjaustoimenpiteitä saa suorittaa ainoastaan valtuutettu asiakaspalvelu. Jos Sinulla on kysymyksiä tai ongelmia, käänny oman turvallisuutesi vuoksi sähköalan asiantuntijan puoleen!

Huomio! Vaarallista ultraviolettisäteilyä

Jo pieni annos UVC-lampun säteilyä on vaarallista silmille ja iholle. Älä koskaan käytä UVC-lamppua viallisessa kotelossa tai kotelon ulkopuolella.

Asennus ja kokoonpano (Kuva A-J)

Laitteen avaaminen (Kuva A): Laitteen (2) pää on kiinnitetty kotelossa olevalla pikasulkimella (1). Paina kotelolla (1) olevaa urakielekettä ja kääntäen laitteen päätä (2) vastapäivään vedä varovasti ulos kotelosta (1).

Asennus (B): Laite täytyy laittaa vaakasuoraan ja asentaa alustat alaspäin sekä kiinnittää kahdella ruuvilla. Muut asennuskohdat eivät ole sallittuja! Sijoita laite suojaten tulvavedeltä vähintään 2 m lammikosta siten, että se ei altistu suoraan auringonvalolle.

Liitäntöjen tekeminen (Kuva C, D): Oase suosittelee käytettäväksi letkuja, jotka sopivat vähintään 1 barin paineelle. Lyhennä letkuyhteitä (4) letkukahkaisijaa vastaavaksi. Työnnä mutteri letkuyhteen yli (4), pistä letku letkuyhteen (4) päälle ja varmista letkukiristimellä (5). Laita kulloisetkin tasotivisteet sisään muttereihin, ruuvaa kiinni letkuyhteet (4) sisääntulossa (13) ja ulostulossa (12) ja kiristä käsi tiukkuuteen. Tarvittaessa voit vaihtaa tarkastusikkunan (3) ja sisääntuloletkun molemmissa sisääntuloissa (13) keskenään.

UVC-lampun sisäänlaittaminen (Kuva F-J): Löysää peltiruuvia (7) niin paljon, kunnes ruuvinkarki on kiristysruuvien (8) peittävä. Irrota kiristysruuvia (8) vastapäivään kääntämällä. Vedä kvartsilasi (9) irti O-renkaan (14) kanssa kevyellä kääntöliikkeellä. Pistä mukanatoimitettu UVC-lamppu (10) sisään laitteen päällä (2) olevaan kantaan. Aseta

kvartsilasi (10) sisään O-renkaan (14) kanssa vasteeseen saakka laitteen päähän (2). Käännä kiristysruuvi (8) kiinni myötöpäivään vasteeseen saakka. Kiristä peltiruuvi (7). Ohje: Turvakytkimen takia UVC-lamppua ei voida kytkeä päälle, kun kotelo on poistettu.

Laitteen kokoaminen (E): Tarkista laitteen päällä (2) olevan O-renkaan (6) oikea sijainti. Työnnä laitteen pää (2) varovasti kevyellä paineella koteloon (1) vasteeseen saakka. Kierrä tällöin laitteen päätä (2) hiukan, jotta pikasulkimen tapit ja urat tarttuvat sisäkkäin. Käännä kiristysruuvi (2) kiinni myötöpäivään vasteeseen saakka.

Päällekytkeminen, Poiskytkeminen (Kuva K)



Huomio! Vaarallinen sähköjännite.

Mahdolliset seuraukset: Kuolema tai vaikeita vammoja.

Suojaustoimenpiteet: Vedä verkkopistoke (11) irti ennen veteen koskettamista ja laitteella tehtäviä töitä.

Laitte kytkeytyy automaattisesti päälle, kun se on kytketty sähköverkkoon. Ohje: Kytke ensin pumppu päälle, sitten UVC-esipuhdistuslaitte.

Päällekytkentä: Laita verkkopistoke (11) pistorasiaan. Tarkistusikkunassa (3) on tunnistettavissa, palaako UVC-lamppu sinisenä. Tarkista kaikkien liitäntöjen tiiviys.

Irtikytkentä: Vedä virtapistoke (11) irti.

UVC-lampunpuhdistus ja vaihto (Kuva A, E-J)



Huomio! Vaarallinen sähköjännite.

Mahdolliset seuraukset: Kuolema tai vaikeita vammoja.

Suojaustoimenpiteet: Vedä verkkopistoke (11) irti ennen veteen koskettamista ja laitteella tehtäviä töitä.

Optimaalisen suodattimen tehon saavuttamiseksi UVC-lamppu on vaihdettava noin 8000 käyttötunnin jälkeen.

Laitteen avaaminen (Kuva A)

Laitteen (2) pää on kiinnitetty kotelossa olevalla pikasulkimella (1). Paina kotelolla (1) olevaa urakielekettä. Kääntäen laitteen päätä (2) vastapäivään vedä varovasti ulos kotelosta (1). Ohje: Turvakytkimen takia UVC-lamppua ei voida kytkeä päälle, kun kotelo on poistettu.

Puhdista kvartsilasi

Puhdista kvartsilasin (9) ulkopuoli kostealla liinalla ja tarkista se vaurioiden varalta.

UVC-lampun vaihto (Kuva F-J):

Tärkeää! Käytä ainoastaan sellaisia lampuja, joiden kuvaus ja tehotieto vastaavat tyyppikilven tietoja.

Löysää peltiruuvia (7) niin paljon, kunnes ruuvinkärki on kiristysruuvien (8) peittämä. Väännä kiristysruuvia (8) vastapäivään. Vedä kvartsilasi (9) irti O-renkaan (14) kanssa kevyellä kääntöliikkeellä. Vedä UVC-lamppu (10) ulos ja vaihda se uuteen. Tarkista kvartsilasi (9) ja O-renkas (14) vaurioiden varalta. Aseta kvartsilasi (10) sisään O-renkaan (14) kanssa vasteeseen saakka laitteen päähän (2). Käännä kiristysruuvi (8) kiinni myötöpäivään vasteeseen saakka. Kiristä peltiruuvi (7).

Laitteen kokoaminen (E):

Tarkista laitteen päällä (2) oleva O-renkas (6) vaurioiden varalta. Työnnä laitteen pää (2) varovasti kevyellä paineella koteloon (1) vasteeseen saakka. Kierrä tällöin laitteen päätä (2) hiukan, jotta pikasulkimen tapit ja urat tarttuvat sisäkkäin. Käännä kiristysruuvi (2) kiinni myötöpäivään vasteeseen saakka.

Varastointi/talvisäilytys

Pakkasella laite on purettava. Suorita perusteellinen puhdistus, tarkista laite vaurioiden varalta ja säilytä sitä kuivassa ja jäätyttömässä paikassa.

Kuluvat osat

Die UVC-lamppu on kuluva osa ja se ei ole takuun alainen.

Hävittäminen

Laitte on hävitettävä kansallisten lakimääräysten mukaan. UVC-lamppu on hävitettävä erikseen. Kysy lisätietoja jälleenmyyjältäsi.

Häiriö

Häiriö	Syy	Toimenpide
Laitte ei tuota tyydyttäväksi asettuvaa tehoa	Vesi on erittäin likaantunut	Poista levä ja puiden lehdet lammeesta, vaihda vesi
	Kvartsilasiputki likaantunut	Puhdista kvartsilasi
	UVC-lamputta ei ole enää tehoa	Lamppu on vaihdettava noin 8000 käyttötunnin jälkeen
UVC-lamppu ei pala	Verkkopistoketta ei ole liitetty	Liitä verkkopistoke
	UVC-lamppu on viallinen	Vaihda UVC-lamppu
	Liitäntä on viallinen.	Tarkista sähköliitäntä
	UVC ylikuumentunut	Vitronic 55: Jäähdyttämisen jälkeen UVC kytkeytyy automaattisesti päälle

Információk a használati utasításhoz

Első használat előtt, kérjük, olvassa el a használati utasítást, és ismerkedjen meg a készülékkel. Feltétlenül vegye figyelembe a biztonsági előírásokat a helyes és biztonságos használatához.

Rendeltetésszerű használat

A Vitronic 18, 36, 55 sorozat, a továbbiakban készülék, +4 °C és + 35 °C közötti vízhőmérsékletű normál tövöz tisztítására alkalmazható UVC-előderítő készülék. A készüléket csak magáncélra lehet használni, és kizárólag halállománnyal rendelkező vagy anélküli kerti tavak tisztítására szabad használni.

Nem rendeltetészerű használat

A készülék nem rendeltetészerű használat és szakszerűtlen kezelés esetén veszélyt jelenthet az emberre. Nem rendeltetészerű használat esetén részünkről megszűnik a felelősség, valamint az általános üzemelési engedély.

CE-gyártói nyilatkozat

Ezúton igazoljuk, hogy termékünk megfelel az „EG (89/336/EWG) EMV”-irányelv, valamint a kisfeszültségre vonatkozó (73/23/EWG) irányelvekben előírtaknak. A következő harmonizált szabványok kerültek alkalmazásra:

EN 50366, EN 55015, EN 60335-1, EN 61000-3-2, EN 61000-3-3, EN 61547

Alíráás:

Biztonsági utasítások

A OASE jelen készüléket a legkorszerűbb technológia és az érvényben lévő biztonsági előírások szerint készítette. Ennek ellenére a készülék veszélyt jelenthet az emberekre és tárgyakra, ha azt szakszerűtlenül, ill. nem a rendeltetési célnak megfelelően használják, vagy nem veszik figyelembe a biztonsági előírásokat.

Biztonsági okokból gyermekek és 16 évnél fiatalabb fiatalok, valamint olyan személyek, akik nem képesek felismerni a lehetséges veszélyeket, vagy jelen használati utasításban nem jártasak, nem használhatják a készüléket!

Kérjük, őrizze meg gondosan a használati utasítást! Tulajdonosváltás esetén adja tovább a használati utasítást. Valamennyi munkálatot a készülékkel csak a szóban forgó utasítással szabad elvégezni.

A víz és elektromosság kombinációja nem előírászerű csatlakozó vagy szakszerűtlen kezelés esetén komoly veszélyt jelenthet a kezelő testi épségére vagy életére. Ne működtesse a berendezést, ha személyek tartózkodnak a vízben! Mielőtt Ön a vízbe nyúlna, és mielőtt munkálatokat végezne a készüléken, mindig húzza ki a vízben található összes készülék, és ennek a készüléknek a hálózati csatlakozóját! Hasonlítsa össze az áramellátás elektromos adatait a csomagoláson ill. a készüléken található típusútblával. A készüléket csak védőérintkezős dugaszoló aljzatról működtesse. A dugaszoló aljzatnak meg kell felelnie a mindenkori érvényes nemzeti előírásoknak. Biztosítsa, hogy a védővezeték megszakítások nélkül legyen a készülékig elvezetve. Csak olyan kábelt, szerelvényeket, adaptereket, védőkapcsolóval ellátott hosszabbító- vagy csatlakozó vezetékeket használjon, melyeket kültéri használatra készítettek! A hálózati csatlakozó vezetékeknek nem lehet kisebb keresztmetszetük a H05-RNF jelöléssel ellátott gumitömítő vezetékekénél. A hosszabbító vezetékeknek eleget kell tenniük a DIN VDE 0620-as szabványnak. Biztosítsa, hogy a készülék maximum 30 mA hibaáram, hibaáram elleni védőberendezéssel (FI, ill. RCD) legyen biztosítva. Tartsa szárazon a hálózati csatlakozót és valamennyi csatlakozási pontot! Olyan védetten fedtesse le a csatlakozó vezetéket, hogy az ne sérülhessen meg. A kerti tavaknál lévő elektromos berendezéseknek meg kell felelniük a nemzetközi és helyi rendelkezéseknek. Ne hordozza vagy húzza a készüléket a csatlakozó vezetékénél fogva! Sérült kábel vagy ház esetén a készüléket nem szabad használni! A hálózati csatlakozóvezeték cseréje nem lehetséges; a vezeték sérülése esetén a készüléket meg kell semmisíteni! Soha ne nyissa fel a készüléket, vagy hozzá tartozó alkatrészeit, ha a használati utasításban erre nincs kifejezett utasítás. Soha ne hajtson végre műszaki változtatásokat a készüléken. Csak a megadott specifikációknak megfelelő pótalkatrészeket és eredeti tartozékokat szabad használni. A javításokat csak az arra feljogosított ügyfélszolgálatokkal végeztesse. Kérdések és problémák esetén saját biztonsága érdekében forduljon villamosági szakemberhez!

Figyelem! Veszélyes UV-sugárzás.

Az UVC-lámpa sugárzása kis adagokban is veszélyes a szemre és bőrre! Az UVC-lámpát soha nem szabad sérült házzal vagy a ház nélkül használni.

Összeszerelés és felállítás (A-J ábra)

A készülék felnyitása (A ábra): A készülék fejrésze (2) bajonettzárral van rögzítve a házban (1). Nyomja be a bepattanó rögzítőnyelvet (1) a házban, forgassa el a készülék fejrészét az óramutató járásával ellentétes irányba, és óvatosan húzza ki a házból (1).

Felállítás (B ábra): A készüléket vízszintesen, lábazzal lefelé kell felállítani, és két csavarral kell rögzíteni. Más felszerelési helyzetet nem megengedett! A készüléket elárasztástól védve, legalább 2 m-re kell elhelyezni a tótól úgy, hogy az ne legyen közvetlen nap sugarzásnak kitéve.

Csatlakozások kialakítása (C, D ábra): Az Oase legalább 1 bar nyomáshoz megfelelő tömlők használatát ajánlja. Rövidítse le a lépcsőzetes tömlővegeket (4) a tömlőátmérőnek megfelelően. Helyezze rá a hollandi anyát a lépcsőzetes tömlővegre (4), illeszse fel a tömlőt a lépcsőzetes tömlővegre (4), és biztosítsa tömlőszorítóval (5). Tegye

be a lapos tömítéseket a hollandi anyákba, csavarozza fel a lépcsőzetes tömlővégeket (4) a bemenetnél (13) és a kimenetnél (12), majd húzza rá azokat kézzel. Ha szükséges, fel lehet cserélni egymással az ellenőrző ablakot (3) és a betápláló tömlőt mindkét bemenetnél (13).

Az UVC-lámpa behelyezése (F-J ábra): Lazítsa meg annyira a lemezcsavart (7), hogy a csavar hegyét eltakarja a szorítócsavar (8). Csavarozza ki a szorítócsavart (8) az óramutató járásával ellentétes irányba. Enyhe forgató mozdulattal húzza le a kvarcüveget (9) az O-gyűrűvel (14). A készülékhez mellékelt UVC-lámpát (10) illesse be a készülék fejrészébe (2) lévő lábazatba. Helyezze be a kvarcüveget (10) az O-gyűrűvel (14) ütközésig a készülék fejrészébe (2). Húzza rá ütközésig a szorítócsavart az óramutató járásával megegyező irányba. Húzza rá a lemezcsavart (7). Fontos: A biztonsági kapcsoló miatt az UVC-lámpát nem lehet bekapcsolni ha a ház le van szerelve.

A készülék összeszerelése (E): Ellenőrizze az O-gyűrű (6) megfelelő illeszkedését a készülék fejrészén (2). Tolja be a készülék fejrészét (2) óvatosan, enyhe nyomással a házba (1) ütközésig. Közben némileg forgassa el a készülék fejrészét (2), hogy a csapok és hornyok egymásba kapaszkodjanak. Forgassa el a készülék fejrészét (2) ütközésig az óramutató járásával megegyező irányba.

Bekapcsolás, kikapcsolás (K ábra):



Figyelem! Vesélyes elektromos feszültség.

Lehetséges következmények: Halálos- vagy súlyos sérülések.

Óvintézkedések: Mielőtt a vízbe nyúlna, valamint a készüléken végzett munkálatok előtt húzza ki a hálózati csatlakozót (11).

A készülék automatikusan bekapcsol ha azt az elektromos hálózatra kötötték. Fontos: Először a szivattyút kapcsolja be, majd az UVC-előderítő készüléket.

Bekapcsolás: Csatlakoztassa a hálózati csatlakozót (11) a dugaszolóaljzatba. Az ellenőrző ablakon (3) felismerhető, hogy az UVC-lámpa kéken világít-e. Ellenőrizzen minden csatlakozást tömítettség szempontjából.

Kikapcsolás: Húzza ki a hálózati csatlakozót (11).

Tisztítás és az UVC-lámpa cseréje (A, E-J ábra):



Figyelem! Vesélyes elektromos feszültség.

Lehetséges következmények: Halálos- vagy súlyos sérülések.

Óvintézkedések: Mielőtt a vízbe nyúlna, valamint a készüléken végzett munkálatok előtt húzza ki a hálózati csatlakozót (K ábra/11).

Optimális szűrőteltjesítményhez az UVC-lámpát kb. 8000 üzemóránként cserélni kell.

A készülék felnyitása (A ábra)

A készülék fejrésze (2) bajonettzárral van rögzítve a házban (1). Nyomja be a bepattanó rögzítő nyelvet (1) a házban, forgassa el a készülék fejrészét (2) az óramutató járásával ellentétes irányba, és óvatosan húzza ki a házból (1). Fontos: A biztonsági kapcsoló miatt az UVC-lámpát nem lehet bekapcsolni ha a ház le van szerelve.

A kvarcüveg tisztítása

Ellenőrizze a kvarcüveg épségét (9), és tisztítsa meg kívülről nedves ruhával.

Az UVC-lámpa cseréje (F-J ábra):

Fontos! Csak olyan lámpákat szabad használni, melyek jelölése és teljesítményadatai egyeznek a típus táblán szereplő adatokkal.

Lazítsa meg annyira a lemezcsavart (7), hogy a csavar hegyét eltakarja a szorítócsavar (8). Csavarozza ki a szorítócsavart (8) az óramutató járásával ellentétes irányba. Enyhe forgató mozdulattal húzza le a kvarcüveget (9) az O-gyűrűvel (14). Húzza ki és cserélje ki az UVC-lámpát (10). Ellenőrizze a kvarcüveg (9) és az O-gyűrű (14) épségét. Helyezze be a kvarcüveget (10) az O-gyűrűvel (14) ütközésig a készülék fejrészébe (2). Húzza rá ütközésig a szorítócsavart az óramutató járásával megegyező irányba. Húzza rá a lemezcsavart (7).

A készülék összeszerelése (E):

Ellenőrizze az O-gyűrű (6) épségét a készülék fejrészén (2). Tolja be a készülék fejrészét (2) óvatosan, enyhe nyomással a házba (1) ütközésig. Közben némileg forgassa el a készülék fejrészét (2), hogy a csapok és hornyok egymásba kapaszkodjanak. Forgassa el a készülék fejrészét (2) ütközésig az óramutató járásával megegyező irányba.

Tárolás/Telelés

Fagy esetén a készüléket le kell szerelni. Alaposan tisztítsa meg a készüléket, ellenőrizze, hogy nem sérült-e, és tárolja szárazon, fagytól mentesen.

Kopóalkatrészek

Az UVC-lámpa kopóalkatrész, és arra nem vonatkozik a szavatosság.

Megsemmisítés

A készüléket a helyi törvényes rendelkezéseknek megfelelően kell megsemmisíteni. Az UVC-lámpát külön kell megsemmisíteni. Forduljon szakkereskedőjéhez.

Üzemzavar

Üzemzavar	Ok	Megoldás
A készülék nem rendelkezik kielégítő teljesítménnyel	A víz rendkívül koszos	Távolítsa el az algákat és a leveleket a tóból, cserélje le a vizet
	A kvarcüveg koszos	A kvarcüveg tisztítása
	Az UVC-lámpának már nincs teljesítménye	A lámpát kb. 8000 üzemóra után kell cserélni
Az UVC-lámpa nem világít	A hálózati csatlakozó nincs csatlakoztatva.	Csatlakoztassa a hálózati csatlakozót.
	Az UVC-lámpa meghibásodott	Az UVC-lámpa cseréje
	A csatlakozó hibás	Ellenőrizze az elektromos csatlakozót
	Az UVC túlhevült	Vitronic 55: Lehűlés után az UVC automatikusan bekapcsol

Przedmowa do instrukcji użytkowania

Przed pierwszym użyciem należy przeczytać instrukcję obsługi i dokładnie zapoznać się z urządzeniem. Bezwzględnie przestrzegać przepisów bezpieczeństwa pracy w odniesieniu do prawidłowego i bezpiecznego użytkowania.

Zastosowanie zgodne z przeznaczeniem

Vitronic 18, 36, 55 - zwany dalej urządzeniem - jest urządzeniem oczyszczającym z lampą ultravioletową przeznaczonym do zwykłej wody stawowej w zakresie temperatur od 4°C do +35°C. Urządzenie to nadaje się wyłącznie do oczyszczania prywatnych stawów ogrodowych z zarybieniem lub bez.


Zastosowanie niezgodne z przeznaczeniem

W razie zastosowania niezgodnego z przeznaczeniem lub niewłaściwej obsługi, urządzenie to może być źródłem zagrożenia dla ludzi. W przypadku zastosowania niezgodnego z przeznaczeniem wygasa prawo do roszczeń z tytułu odpowiedzialności producenta, a także traci swoją moc ogólne dopuszczenie do użytkowania.

Oświadczenie producenta dotyczące CE

W myśl przepisów UE, producent oświadcza zgodność wyrobów z wymaganiami Dyrektywy UE Kompatybilność elektromagnetyczna (89/336/EWG) oraz Sprzęt elektryczny niskonapięciowy (73/23/EWG). Zastosowano następujące normy zharmonizowane:

EN 50366, EN 55015, EN 60335-1, EN 61000-3-2, EN 61000-3-3, EN 61547

Podpis: 

Przepisy bezpieczeństwa pracy

Urządzenie to zostało wyprodukowane przez firmę **OASE** zgodnie z aktualnym stanem techniki i obowiązującymi przepisami bezpieczeństwa pracy. Pomimo tego urządzenie może stanowić źródło zagrożenia dla osób i dóbr materialnych, gdy będzie ono użytkowane nieprawidłowo lub niezgodnie z jego przeznaczeniem albo sprzecznie z przepisami bezpieczeństwa pracy.

Z uwagi na ogólne bezpieczeństwo, niedozwolone jest użytkowanie urządzenia przez dzieci i młodzież poniżej 16 lat, a także przez osoby, które nie są w stanie rozpoznać ewentualnych zagrożeń albo nie zapoznały się z niniejszą instrukcją użytkowania!

Starannie przechowywać instrukcję użytkowania! W przypadku sprzedaży urządzenia przekazać również instrukcję użytkowania. Wszelkie czynności z użyciem tego urządzenia wykonywać tylko według przedłożonej instrukcji.

Woda w połączeniu z prądem elektrycznym w warunkach nieprzepisowo wykonanego podłączenia lub nieprawidłowej obsługi jest poważnym zagrożeniem dla życia i zdrowia. Nie włączać urządzenia, gdy w wodzie przebywają osoby! Przed włożeniem rąk do wody i przystąpieniem do prac przy urządzeniu zawsze najpierw wyciągnąć jego wtyczkę, jak również wtyczki wszystkich innych urządzeń znajdujących się w wodzie! Porównać parametry elektryczne sieci zasilającej z danymi na tabliczce znamionowej na opakowaniu lub na urządzeniu. Urządzenie podłączyć tylko do gniazdka z zestykiem ochronnym. Musi ono spełniać wymogi przepisów obowiązujących w danym kraju. Upewnij się, że przewód ochronny jest poprowadzony bezpośrednio aż do urządzenia. Stosować tylko materiały instalacyjne, adaptery, przedłużacze i przewody przyłączeniowe z zestykiem ochronnym dopuszczone do użytkowania w niekorzystnych warunkach atmosferycznych. Przewody łączące z siecią nie mogą mieć mniejszego przekroju poprzecznego niż przewody oponowe o oznaczeniu skrótownym H05-RNF. Przedłużacze muszą spełniać wymogi normy DIN VDE 0620. Upewnij się, że urządzenie jest zasilane z sieci posiadającej zabezpieczenie przed prądami upływowymi (FI, lub RCD), wyzwalane przez prąd upływowo maksymalnie 30 mA. Wtyczkę sieciową i wszystkie przyłącza utrzymywać w suchym stanie! Przewód przyłączeniowy poprowadzić tak, aby był całkowicie zabezpieczony przed uszkodzeniami. Instalacje elektryczne stawów ogrodowych muszą spełniać wymagania przepisów

międzynarodowych i lokalnych krajowych. Nie podnosić, nie ciągnąć urządzenia za kabel przyłączeniowy! Eksploatacja urządzenia z uszkodzonym kablem lub obudową jest zabroniona! Wymiana przewodu sieciowego nie jest możliwa, w razie uszkodzenia należy usunąć całe urządzenie! Nigdy nie otwierać obudowy urządzenia lub przynależnych podzespołów, o ile w instrukcji użytkowania wyraźnie nie sprecyzowano okoliczności. Nie dokonywać żadnych przeróbek technicznych urządzenia. Używać tylko części zamiennych wyszczególnionych w specyfikacji i oryginalnego wyposażenia dodatkowego. Wykonywanie napraw zlecać tylko **OASE** lub autoryzowanym punktom serwisowym. W razie wystąpienia problemów i wątpliwości proszę się zwrócić - dla własnego bezpieczeństwa - do specjalisty elektryka!

Uwaga! Niebezpieczne promieniowanie ultrafioletowe.

Promieniowanie lampy ultrafioletowej jest niebezpieczne dla oczu i skóry nawet w małych dawkach! Nigdy nie włączać lampy ultrafioletowej w znajdującej się w uszkodzonej obudowie lub na zewnątrz obudowy.

Montaż i ustawienie (rys. A-J)

Otworzenie urządzenia (rys. A): Głowica urządzenia (2) jest przymocowana zamknięciem bagietkowym do obudowy (1). Wcisnąć dźwignię z zaczepem przy obudowie (1), głowicę urządzenia (2) przekręcić w kierunku przeciwnym do ruchu wskazówek zegara i ostrożnie wyciągnąć z obudowy (1).

Ustawienie (rys. B): Urządzenie musi być instalowane w pozycji poziomej, z podpórkami skierowanymi w dół i przymocowane dwiema śrubami. Inne położenia urządzenia nie są dopuszczalne! Urządzenie ustawić w odległości przynajmniej 2 m od brzegu stawu w miejscu niezagrażonym zalaniem wodą ani nie narażonym na bezpośredni wpływ promieni słonecznych.

Połączenie przyłączy (rys. C, D): Oase zaleca węże, które są przystosowane do ciśnienia przynajmniej 1 bar. Stopniowane końcówki węża (4) przyciąć stosownie do średnicy zastosoanego węża. Nakrętkę łączącą nasunąć na stopniowaną końcówkę (4), wsunąć wąż na stopniowaną końcówkę i zabezpieczyć zaciskiem do węży (5). Do każdej nakrętki łączącej włożyć uszczelkę płaską, przykręcić stopniowane końcówki węża (4) na wlocie (13) i wylocie (12) i dokręcić je ręką. W razie potrzeby można zamienić między sobą wziernik kontrolny (3) i wąż dopływu przy obu wejściach (13).

Włożenie lampy ultrafioletowej (rys. F-J) Wykręcić wkręt do blachy (7) tak daleko, aż ostrze śruby będzie zakryte przez śrubę zaciskającą (8). Śrubę zaciskającą (8) odkręcić przeciwnie do kierunku ruchu wskazówek zegara. Ściągnąć kłosz kwarcowy (9) wraz z pierścieniem uszczelniającym (14) wykonując niewielki ruch obrotowy. Dostarczoną lampę ultrafioletową (10) włożyć do cokołu przy głowicy urządzenia (2). Kłosz kwarcowy (10) z pierścieniem uszczelniającym (oring) (14) wsunąć do głowicy urządzenia (2) aż do oporu. Śrubę zaciskającą (8) dokręcić do oporu w kierunku zgodnym z ruchem wskazówek zegara. Dokręcić wkręt do blachy (7). Wskazówka: Włączenie lampy ultrafioletowej UVC przy zdjętej obudowie nie jest możliwe ze względu na zainstalowany wyłącznik zabezpieczający.

Złożenie urządzenia (E): Skontrolować prawidłowe osadzenie pierścienia uszczelniającego (oring) (6) na głowicy urządzenia (2). Ostrożnie wsunąć do oporu głowicę urządzenia (2) do obudowy (1) wywierając lekki nacisk. Przy tym wykonywać niewielkie ruchy głowicą urządzenia (2), aby czopy weszły do rowków zamknięcia bagietkowego. Głowicę urządzenia (2) kręcić do oporu w kierunku zgodnym z ruchem wskazówek zegara.

Włączenie, wyłączenie (rys. K)



Uwaga! Niebezpieczne napięcie elektryczne.

Możliwe skutki: Śmierć lub ciężkie obrażenia.

Środki zabezpieczające: Przed włożeniem rąk do wody i przystąpieniem do prac wyciągnąć wtyczkę sieciową urządzenia (11).

Urządzenie włącza się automatycznie, gdy zostanie podłączone do sieci elektrycznej. Wskazówka: Najpierw włączyć pompę, potem urządzenie oczyszczające z lampą ultrafioletową.

Włączenie: Włożyć wtyczkę urządzenia (11) do gniazdka sieciowego. We wzierniku kontrolnym (3) można rozpoznać, czy lampa ultrafioletowa świeci się w kolorze niebieskim. Sprawdzić szczelność wszystkich przyłączy.

Wyłączenie: Wyciągnąć wtyczkę sieciową (11).

Czyszczenie i wymiana lampy ultrafioletowej (rys. A, E-J)



Uwaga! Niebezpieczne napięcie elektryczne.

Możliwe skutki: Śmierć lub ciężkie obrażenia.

Środki zabezpieczające: Przed włożeniem rąk do wody i przystąpieniem do prac wyciągnąć wtyczkę sieciową urządzenia (rys. K, 11).

Utrzymanie optymalnej skuteczności filtrowania wymaga dokonania wymiany lampy ultrafioletowej po ok. 8000 roboczych godzinach.

Otworzenie urządzenia (rys. A)

Głowica urządzenia (2) jest przymocowana zamknięciem bagietkowym do obudowy (1). Wcisnąć dźwignię z zaczepem przy obudowie (1), głowicę urządzenia (2) przekręcić w kierunku przeciwnym do ruchu wskazówek zegara i ostrożnie wyciągnąć z obudowy (1). Wskazówka: Włączenie lampy ultrafioletowej UVC przy zdjętej obudowie nie jest możliwe ze względu na zainstalowany wyłącznik zabezpieczający.

Czyszczenie klosza kwarcowego

Kłosz kwarcowy (9) oczyścić z zewnątrz wilgotną ściereką i skontrolować stan pod względem uszkodzeń.

Wymiana lampy ultrafioletowej (rys. F-J)

Ważne! Używać tylko takich lamp ultrafioletowych, których oznaczenie i podana moc pokrywa się z danymi na tabliczce znamionowej.

Wykręcić wkręt do blachy (7) tak daleko, aż ostrze śruby będzie zakryte przez śrubę zaciskającą (8). Śrubę zaciskającą (8) odkręcić przeciwnie do kierunku ruchu wskazówek zegara. Ściągnąć klosz kwarcowy (9) wraz z pierścieniem uszczelniającym (14) wykonując niewielki ruch obrotowy. Lampę ultrafioletową (10) wyciągnąć i wymienić. Klosz kwarcowy (9) i pierścień uszczelniający (oring) (14) skontrolować pod względem uszkodzeń. Klosz kwarcowy (10) z pierścieniem uszczelniającym (oring) (14) wsunąć do głowicy urządzenia (2) aż do oporu. Śrubę zaciskającą (8) dokręcić do oporu w kierunku zgodnym z ruchem wskazówek zegara. Dokręcić wkręt do blachy (7).

Złożenie urządzenia (E):

Pierścień uszczelniający (oring) (6) na głowicy urządzenia (2) skontrolować pod względem uszkodzeń. Ostrożnie wsunąć do oporu głowicę urządzenia (2) do obudowy (1) wywierając lekki nacisk. Przy tym wykonywać niewielkie ruchy głowicą urządzenia (2), aby czopy weszły do rowków zamknięcia bagnetowego. Głowicę urządzenia (2) kręcić do oporu w kierunku zgodnym z ruchem wskazówek zegara.

Magazynowanie / Przechowywanie w okresie zimowym

W przypadku wystąpienia mrozu urządzenie musi zostać zdemontowane. Przeprowadzić gruntowne oczyszczenie, skontrolować urządzenie pod względem uszkodzeń i przechowywać je w miejscu suchym i chronionym przed mrozem.

Części ulegające zużyciu

Lampa ultrafioletowa to część ulegająca zużyciu i dlatego nie jest objęta gwarancją.

Usuwanie odpadów

Urządzenie należy usunąć w sposób zgodny z obowiązującymi przepisami. Lampę ultrafioletową należy odrębnie usunąć. Zasięgnąć informacji w handlu specjalistycznym.

Usterka

Usterka	Przyczyna	Środki zaradcze
Urządzenie nie wykazuje zadawalającej mocy	Woda jest bardzo mocno zabrudzona.	Usunąć wodorosty i liście ze stawu, wymienić wodę.
	Zanieczyszczony klosz kwarcowy.	Czyszczenie klosza kwarcowego
	Lampa nie daje już światła ultrafioletowego	Lampa ultrafioletowa musi zostać wymieniona po 8000 roboczogodzinach.
Lampa ultrafioletowa nie świeci się.	Wtyczka sieciowa nie jest podłączona.	Włożyć wtyczkę sieciową.
	Wadliwa lampa ultrafioletowa	Wymiana lampy ultrafioletowej
	Wadliwe przyłącze	Sprawdzić przyłącze elektryczne.
	Przeprzana lampa ultrafioletowa.	Vitronic 55: Po ochłodzeniu następuje automatyczne włączenie lampy ultrafioletowej.

Pokyny k tomuto Návodu k použití

Před prvním použitím prosím přečtete Návod k použití a seznámte se se zařízením. Bezpodmínečně dodržujte bezpečnostní pokyny pro správné a bezpečné používání.

Použití v souladu s určeným účelem

Konstruční řada Vitronic 18, 36, 55, dále nazývaná přístroj, je předradný přístroj UVC pro čištění normální rybníční vody při teplotě vody +4 až +35 C. Přístroj je vhodný jen pro soukromé použití a smí se používat výhradně k čištění zahradních jezírek s rybí obsádkou nebo bez ní.

Použití v rozporu s určeným účelem

Při používání v rozporu s určeným účelem a při nesprávné manipulaci může být tento přístroj zdrojem nebezpečí pro osoby. Při používání v rozporu s určeným účelem zaniká z naší strany záruka a všeobecné provozní povolení.

CE Prohlášení výrobce

Ve smyslu směrnice ES k elektromagnetické kompatibilitě (89/336/EWG) a směrnice k nízkému napětí (73/23/EWG) prohlašujeme shodu. Byly použity následující harmonizované normy:

EN 50366, EN 55015, EN 60335-1, EN 61000-3-2, EN 61000-3-3, EN 61547

Podpis:



Bezpečnostní pokyny

Firma **OASE** zkonstruovala tento přístroj podle aktuálního stavu techniky a podle stávajících bezpečnostních předpisů. Přesto může tento přístroj být zdrojem nebezpečí pro osoby a věcné hodnoty, pokud je používán nesprávně resp. v rozporu s určeným účelem nebo pokud nejsou dodržovány bezpečnostní předpisy.

Z bezpečnostních důvodů nesmějí děti a mladiství mladší 16 let a osoby, které nemohou rozeznat možná nebezpečí nebo nejsou seznámeny s tímto Návodem k použití, tento přístroj používat!

Prosím, tento Návod k použití pečlivě uschovejte! Při změně vlastníka předejte i Návod k použití. Všechny práce s tímto přístrojem smějí být prováděny jen podle přiloženého návodu.

Kombinace vody a elektrické energie může při připojení v rozporu s předpisy nebo nesprávné manipulaci vést k vážnému ohrožení zdraví a života. Neprovodujte přístroj, zdržují-li se ve vodě osoby! Dříve než sáhnete do vody a dříve než začnete provádět práce na přístroji, vždy vytáhněte síťové konektory všech přístrojů, které jsou ve vodě a tohoto přístroje! Porovnejte elektrické údaje napájení s typovým štítkem na obalu resp. na přístroji. Provozujte přístroj jen v zásuvce s ochranným kontaktem. Tato musí být zřízena vždy podle platných národních předpisů. Zajistěte, aby ochranný vodič byl veden průběžně až k přístroji. Používejte jen instalace, adaptéry, prodlužovací a přípojovací vedení s ochranným kontaktem, schválené pro venkovní použití! Vedení síťových přípojek nesmějí mít menší průřez než vedení s gumovou izolací se zkratkou H05 RNF. Prodlužovací vedení musí vyhovovat DIN VDE 0620. Zajistěte, aby byl přístroj jistěn přes ochranné zařízení svodového proudu (FI, resp. RCD) s konstrukčním svodovým proudem ne více než 30 mA. Udržujte vidlici a všechna přípojovací místa v suchu! Veďte přípojovací vedení chráněné tak, aby nedošlo k jeho poškození. Elektrické instalace na zahradních rybníčkách musí odpovídat mezinárodním a národním ustanovením pro zřizovatele. Nenoste nebo netahejte přístroj na přívodním vedení. V případě poškození kabelu nebo krytu se nesmí přístroj provozovat! Výměna přípojovacího síťového vedení není možná, při poškození vedení se musí přístroj zlikvidovat! Neotevírejte nikdy kryt zařízení nebo částí jeho příslušenství, pokud to není vysloveně uvedeno v pokynech Návodu k použití. Nikdy neprovádějte technické změny na zařízení. Používejte jen náhradní díly podle uvedených specifikací a originální příslušenství. Opravy nechte provádět pouze firmou **OASE** nebo autorizovanými servisními místy. Při dotazech a problémech se pro Vaši vlastní bezpečnost obraťte na odborníka v oboru elektrotechniky!

Pozor! Nebezpečné ultrafialové záření.

Záření zářivky UVC je nebezpečné pro oči a pokožku i v nízkých dávkách! Neprovodujte zářivku UVC nikdy v defektním krytu nebo mimo kryt.

Montáž a instalace (Obrázek A-J)

Otevřít přístroj (Obrázek A): Hlava přístroje (2) je upevněná bajonetovým uzávěrem v krytu (1). Stisknout jazýčkovou západku na krytu (1), otočit hlavu přístroje (2) proti směru hodinových ručček a opatrně vytáhnout z krytu (1).

Instalace (Obrázek B): Přístroj se musí upevnit vodorovně a patkami směrem dolů, pomocí dvou šroubů. Jiné montážní polohy nejsou přípustné. Umístěte přístroj bezpečně tak, aby nemohl být zaplaven minimálně ve vzdálenosti 2m od okraje jezírka a site tak, aby nebyl vystaven přímému slunečnímu záření.

Proveďte připojení (Bild C, D): Firma Oase doporučuje hadice, které jsou vhodné pro tlak min. 1 bar. Zkraťte stupňovitá hadicová hrdla (4) podle průměru hadice. Nasunout převlečnou matku přes stupňovitá hadicová hrdla (4), hadici nasadit na stupňovitá hadicová hrdla (4) a zajistit hadicovou sponou (5). Do převlečných matic vždy vložit plochá těsnění, našroubovat stupňovitá hadicová hrdla (4) na vstup (13) a výstup (12) a utáhnout rukou. V případě potřeby můžete kontrolní okno (3) a přívodní hadici na obou vstupech (13) spolu zaměnit.

Nasadit UVC zářivku (obrázek F-J): Samořezný šroub do plechu (7) povolil natolik, až je špička šroubu zakrývá upínacím šroubem (8). Vytočit upínací šroub (8) proti směru hodinových ručček. Lehkým otáčivým pohybem stáhnout křemenné sklo (9) s O-kroužkem (14). S dodávanou zářivkou UVC (10) zasunout do patice na hlavě přístroje (2). Křemenné sklo (10) s O-kroužkem (14) nasadit až na doraz do hlavy přístroje (2). Upínací šroub (8) utáhnout ve směru hodinových ručček až na doraz. Samořezný šroub do plechu (7) utáhnout. Upozornění: Z důvodu bezpečnostního spínače nelze při sejmutém krytu lampu UVC zapnout.

Sestavení přístroje (E): Zkontrolovat na hlavě přístroje (2) O-kroužek (6) na správné upevnění. Hlavu přístroje (2) opatrně a lehkým tlakem zasunout do krytu (1) až na doraz. Přitom hlavu přístroje (2) poněkud přetočit, aby čepy a drážky bajonetového závěru do sebe zabíraly. Hlavu přístroje (2) utáhnout ve směru hodinových ručček až na doraz.

Zapínání, vypínání (Obrázek K)



Pozor! Nebezpečné elektrické napětí.

Možné následky: Smrt nebo těžká zranění.

Ochranná opatření: Dříve než budete sahat do vody a pracovat na přístroji, vytáhněte vidlici ze zásuvky (11).

Přístroj se zapíná automaticky, když je zapojeno přívodní vedení elektrického proudu. Upozornění: Nejprve zapněte čerpadlo a potom předřadný UVC přístroj.

Zapínání: Zastrčit vidlici (11) do zásuvky. Na kontrolním okénku (3) lze rozeznat, zda lampa UVC modře svítí. Zkontrolujte všechny přípojky na těsnost.

Vypínání: Vytáhnout vidlici (11) ze zásuvky.

Čištění a výměna zářivky UVC (Obrázek A, E-J)



Pozor! Nebezpečné elektrické napětí.

Možné následky: Smrt nebo těžká zranění.

Ochranná opatření: Dříve než budete sahat do vody a pracovat na přístroji, vytáhněte vidlici ze zásuvky (Obrázek K,11).

Pro optimální výkon filtru byste měli UVC lampu vyměnit přibl. po 8000 hodinách provozu.

Otevřít přístroj (Obrázek A)

Hlava přístroje (2) je upevněná bajonetovým uzávěrem v krytu (1). Stisknout jazýčkovou západku na krytu (1), otočit hlavu přístroje (2) proti směru hodinových ruček a opatrně vytáhnout z krytu (1). Upozornění: Z důvodu bezpečnostního spínače nelze při sejmutém krytu lampu UVC zapnout.

Čištění křemenného skla

Křemenné sklo (9) zkontrolujte na poškození a zvnějšku očistěte vlhkým hadříkem.

Výměna UVC zářivky (obrázek F-J):

Důležité! Používat jen zářivky, jejichž označení a údaje o výkonu souhlasí s údaji na typovém štítku.

Samofezný šroub do plechu (7) povolit natolik, až je špička šroubu zakrytá upínacím šroubem (8). Vytočit upínací šroub (8) proti směru hodinových ruček. Lehkým otáčivým pohybem stáhnout křemenné sklo (9) s O-kroužkem (14). Vytáhnout a vyměnit zářivku UVC (10). Zkontrolovat křemenné sklo (9) a O-kroužek (14) na poškození. Křemenné sklo (10) s O-kroužkem (14) nasadit až na doraz do hlavy přístroje (2). Upínací šroub (8) utáhnout ve směru hodinových ruček až na doraz. Samofezný šroub do plechu (7) utáhnout.

Sestavení přístroje (E):

Zkontrolovat na hlavě přístroje (2) O-kroužek (6) na poškození. Hlavu přístroje (2) opatrně a lehkým tlakem zasunout do krytu (1) až na doraz. Přitom hlavu přístroje (2) poněkud přetočit, aby čepy a drážky bajonetového závěru do sebe zabíraly. Hlavu přístroje (2) utáhnout ve směru hodinových ruček až na doraz.

Uložení/Přezimování

Při mrazech se musí přístroj demontovat. Provedte důkladné čištění, zkontrolujte přístroj na poškození a uložte ho v suché místnosti při teplotě nad bodem mrazu.

Součásti podléhající opotřebení

Zářivka UVC je součástí podléhající opotřebení a nevztahuje se na ni záruka.

Likvidace

Přístroj se musí zlikvidovat podle národních zákonných ustanovení. Zářivka UVC se musí zlikvidovat zvlášť! Informujte se u Vašeho odborného prodejce.

Porucha

Porucha	Příčina	Odstranění
Přístroj nepodává uspokojivý výkon	Voda je mimořádně znečištěná	Odstraňte řasy a listí z jezírka, vyměňte vodu
	Křemenné skla je znečištěná	Vyčistit křemenné sklo
	Zářivka UVC již nemá výkon	UVC zářivka se musí vyměnit po přibl. 8000 hodinách provozu
UVC zářivka nesvítí	Není připojena zásuvka do sítě	Připojit zásuvku do sítě
	UVC zářivka je defektní	Výměna UVC zářivky
	Připojka je defektní	Zkontrolovat připojku elektrického proudu
	UVC přehřátá	Vitronic 55: Po ochlazení automatické zapnutí UVC

Pokyny k tomuto Návodu na použití

Před prvním použitím si prosím přečítajte Návod na použitie a zoznámte sa so zariadením. Bezpodmienečne dodržiavajte bezpečnostné pokyny pre správne a bezpečné používanie.

Použitie v súlade s určeným účelom

Konštručný rad Vitronic 18, 36, 55, ďalej nazývaný prístroj, je predradný prístroj UVC pre čistenie normálnej rybníčnej vody pri teplote vody +4 až +35 C. Prístroj je vhodný len pre súkromné použitie a smie sa používať výhradne na čistenie záhradných jazierok s obsádkou rýb alebo bez nej.

Použitie v rozpore s určeným účelom

Pri používaní v rozpore s určeným účelom a pri nesprávnej manipulácii môže byť tento prístroj zdrojom nebezpečenstva pre osoby. Pri používaní v rozpore s určeným účelom zaniká z našej strany záruka a všeobecné prevádzkové povolenie.

CE Prehlásenie výrobcu

V zmysle smernice ES k elektromagnetickej kompatibiliti (89/336/EWG) a smernice k nízkemu napätiu (73/23/EWG) prehlasujeme zhodu. Boli použité nasledujúce harmonizované normy:

EN 50366, EN 55015, EN 60335-1, EN 61000-3-2, EN 61000-3-3, EN 61547

Podpis: 

Bezpečnostné pokyny

Firma **OASE** skonštruovala tento prístroj podľa aktuálneho stavu techniky a podľa jestvujúcich bezpečnostných predpisov. Aj napriek tomu môže tento prístroj byť zdrojom nebezpečenstva pre osoby a vecné hodnoty, pokiaľ je používaný nesprávne resp. v rozpore s určeným účelom alebo pokiaľ nie sú dodržiavané bezpečnostné predpisy.

Z bezpečnostných dôvodov nesmú deti a mladiství mladší ako 16 rokov a osoby, ktoré nemôžu rozoznať možné nebezpečenstvo, alebo nie sú oboznámené s týmto Návodom na použitie, tento prístroj používať!

Prosím tento Návod na použitie starostlivo uschovajte! Pri zmene vlastníka odovzdajte i Návod na použitie. Všetky práce s týmto prístrojom smú byť vykonávané len podľa priloženého návodu.

Kombinácia vody a elektrickej energie môže pri pripojení v rozpore s predpismi alebo nesprávnej manipulácii viesť k vážnemu ohrozeniu zdravia a života. Prevádzkujte prístroj len vtedy, ak sa vo vode nezdržiajú osoby! Skôr než siahnete do vody a skôr než začnete vykonávať práce na prístroji, vždy vytriahnite sieťové konektory všetkých prístrojov, ktoré sú vo vode a tohoto prístroja! Porovnajte elektrické údaje napájania s typovým štítkom na obale resp. na prístroji. Prevádzkujte prístroj len v zástrčke s ochranným kontaktom. Táto musí byť zriadená vždy podľa platných národných predpisov. Zaisťte, aby ochranný vodič bol vedený priebežne až k zariadeniu. Používajte len inštalácie, adaptéry, predlžovacie a pripojovacie vedenia s ochranným kontaktom, schválené pre vonkajšie použitie! Vedenia sieťových prípojok nesmú mať menší prierez ako vedenia s gumovou izoláciou so skratkou H05 RNF. Predlžovacie vedenie musí vyhovovať DIN VDE 0620. Zaisťte, aby bol prístroj istený cez ochranné zariadenie zvodového prúdu (FI, resp. RCD) s konštrukčným zvodovým prúdom nie viac než 30 mA. Udržujte vidlicu a všetky pripájacie miesta v suchu! Vedte pripájacie vedenie chránené tak, aby nedošlo k jeho poškodeniu. Elektrické inštalácie na záhradných rybníčkoch musia zodpovedať medzinárodným a národným ustanoveniam pre zriadovateľa. Nenoste alebo neťahajte prístroj na prírodnom vedení! V prípade poškodenia kábla alebo krytu sa nesmie prístroj prevádzkovať! Výmena pripojovacieho sieťového vedenia nie je možná, pri poškodení vedenia sa musí prístroj zlikvidovať! Neotvárajte nikdy kryt zariadenia alebo častí jeho príslušenstva, pokiaľ to nie je vyslovene uvedené v pokynoch Návodu na použitie. Nikdy nevykonávajte technické zmeny na prístroji. Používajte len náhradné diely podľa uvedených špecifikácií a originálne príslušenstvo. Opravy nechajte vykonávať len firmou **aiOASE** alebo autorizovanými servisnými miestami. Pri otázkach a problémoch sa pre Vašu vlastnú bezpečnosť obráťte na odborníka v obore elektrotechniky!

Pozor! Nebezpečné ultrafialové žiarenie.

Žiarenie žiarivky UVC je nebezpečné pre oči a pokožku aj v nízkych dávkach! Neprevádzkujte žiarivku UVC nikdy v defektnom kryte alebo mimo kryt.

Montáž a inštalácia (Obrázok A-J)

Otvoriť prístroj (Obrázok A): Hlava prístroja (2) je upevnená bajonetovým uzáverom v kryte (1). Stačiť jazyčkovú západku na kryte (1), otočiť hlavu prístroja (2) proti smeru hodinových ručičiek a opatrne vytriahnuť z krytu (1).

Inštalácia (Obrázok B): Prístroj sa musí upevniť vodorovne a pátkami smerom dole, pomocou dvoch skrutiek. Iné montážne polohy nie sú prípustné. Umiestite prístroj bezpečne tak, aby nemohol byť zaplavený minimálne vo vzdialenosti 2m od okraja jazierka a síce tak, aby nebol vystavený priamemu slnečnému žiareniu.

Vykonajte pripojenie (Obrázok C, D): Firma Oase doporučuje hadice, ktoré sú vhodné pre tlak min. 1 bar. Skráťte stupňovité hadicové hrdlá (4) podľa priemeru hadice. Nasunúť prevlečnú maticu cez stupňovité hadicové hrdlo (4), hadicu nasadiť na stupňovité hadicové hrdlo (4) a zaisťiť hadicovou sponou (5). Do prevlečných matic vždy vložiť ploché tesnenia, naskrutkovať stupňovité hadicové hrdlá (4) na vstup (13) a výstup (12) a utiahnuť rukou. V prípade potreby môžete kontrolné okno (3) a prírodnú hadicu na obidvoch vstupoch (13) spolu zameniť.

Nasadiť UVC žiarivku (obrázok F-J): Samoreznú skrutku do plechu (7) povoliť tak, až je špička skrutky zakrytá upínacou skrutkou (8). Vytočiť upínaciu skrutku (8) proti smeru hodinových ručičiek. Miernym otáčavým pohybom stiahnuť kremenné sklo (9) s O-kružkom (14). S dodávanou žiarivkou UVC (10) zasunúť do päťce na hlave prístroja (2). Kremenné sklo (10) s O-kružkom (14) nasadiť až na doraz do hlavy prístroja (2). Upínaciu skrutku (8) utiahnuť v smere hodinových ručičiek až na doraz. Samoreznú skrutku do plechu (7) utiahnuť. Upozornenie: Z dôvodu bezpečnostného spínače nie je možné pri sňatom kryte lampu UVC zapnúť.

Zostavenie prístroja (E): Skontrolovať na hlave prístroja (2) O-kružok (6) na správne upevnenie. Hlavu prístroja (2) opatrne a miernym tlakom zasunúť do krytu (1) až na doraz. Prítom hlavu prístroja (2) mierne pretočiť, aby čapy a drážky bajonetového uzáveru do seba zaberali. Hlavu prístroja (2) otáčajte v smere hodinových ručičiek až na doraz.

Zapínanie, vypínanie (Obrázok K)**Pozor! Nebezpečné elektrické napätie.****Možné následky:** Smrť alebo ťažké zranenia.**Ochranné opatrenia:** Skôr než budete siahať do vody a pracovať na prístroji, vyťahnite vidlicu zo zástrčky (11).

Prístroj sa zapína automaticky, keď je zapojený prívod elektrického prúdu. Upozornenie: Najprv zapnite čerpadlo a potom predradný UVC prístroj.

Zapínanie: Zastrčiť vidlicu (11) do zástrčky. Na kontrolnom okienku (3) je možné rozoznať, či lampka UVC modro svieti. Skontrolujte všetky prípojky na tesnosť.

Vypínanie: Vyťahnite vidlicu (11) zo zástrčky.

Čistenie a výmena žiarivky UVC (Obrázok A, E-J)**Pozor! Nebezpečné elektrické napätie.****Možné následky:** Smrť alebo ťažké zranenia.**Ochranné opatrenia:** Skôr než budete siahať do vody a pracovať na prístroji, vyťahnite vidlicu zo zástrčky (Obrázok K,11).

Pre optimálny výkon filtra by ste mali UVC lampu vymeniť pribl. po 8000 hodinách prevádzky.

Otvoriť prístroj (Obrázok A)

Hlava prístroja (2) je upevnená bajonetovým uzáverom v krytu (1). Stlačiť jazýčkovú západku na kryte (1), otočiť hlavu prístroja (2) proti smeru hodinových ručičiek a opatrne vyťahnuť z krytu (1). Upozornenie: Z dôvodu bezpečnostného spínača nie je možné pri sňatí krytu lampu UVC zapnúť.

Čistenie kremenného skla

Kremenné sklo (9) skontrolujte na poškodenie a zvonku očistite vlhkou handričkou.

Výmena UVC žiarivky (obrázok F-J):

Dôležité! Používať len žiarivky, ktorých označenie a údaje o výkone súhlasia s údajmi na typovom štítku.

Samoreznú skrutku do plechu (7) povoliť tak, až je špička skrutky zakrytá upínacou skrutkou (8). Vytočiť upínaciu skrutku (8) proti smeru hodinových ručičiek. Miernym otáčavým pohybom stiahnuť kremenné sklo (9) s O-krúžkom (14). Vyťahnuť a vymeniť žiarivku UVC (10). Skontrolovať kremenné sklo (9) a O-krúžok (14) na poškodenie. Kremenné sklo (10) s O-krúžkom (14) nasadiť až na doraz do hlavy prístroja (2). Upínaciu skrutku (8) utiahnuť v smere hodinových ručičiek až na doraz. Samoreznú skrutku do plechu (7) utiahnuť.

Zostavenie prístroja (E):

Skontrolovať na hlave prístroja (2) O-krúžok (6) na poškodenie. Hlavu prístroja (2) opatrne a miernym tlakom zasunúť do krytu (1) až na doraz. Prítom hlavu prístroja (2) trochu pretočiť, aby čapy a drážky bajonetového uzáveru do seba zaberali. Hlavu prístroja (2) otáčajte v smere hodinových ručičiek až na doraz.

Uloženie/Prezimovanie

Pri mrazoch sa musí prístroj demontovať. Vykonať dôkladné čistenie, skontrolujte prístroj na poškodenie a uložte ho v suchej miestnosti pri teplote nad bodom mrazu.

Súčasti podliehajúce opotrebeniu

Žiarivka UVC je súčasťou podliehajúcou opotrebeniu a nevzťahuje sa na ňu záruka.

Likvidácia

Prístroj sa musí zlikvidovať podľa národných zákonných ustanovení. Žiarivka UVC sa musí zlikvidovať zvlášť. Informujte sa u Vášho odborného predajcu.

Porucha

Porucha	Príčina	Odstránenie
Prístroj nedáva uspokojivý výkon	Voda je mimoriadne znečistená	Odstráňte riasy a lístie z jazierka, vymeňte vodu
	Kremenné sklo je znečistené	Vyčistiť kremenné sklo
	Žiarivka UVC už nemá výkon	Žiarivka sa musí vymeniť po pribl. 8000 hodinách prevádzky
UVC žiarivka nesvieti	Nie je pripojená zásuvka do siete	Pripojiť zásuvku do siete
	UVC žiarivka je defektná	Výmena UVC žiarivky
	Prípojka je defektná	Skontrolovať prípojku elektrického prúdu
	UVC prehriata	Vitronic 55: Po ochladení automatické zapnutie UVC

Opozorila k navodilom za uporabo

Pred prvo uporabo preberite navodila za uporabo in se seznanite z napravo. Obvezno upoštevajte varnostne napotke za varno in pravilno uporabo naprave.

Uporaba v skladu z določili

Serija Vitronic 18, 36, 55, v nadaljevanju naprava, je UVC predhodna čistilna naprava za čiščenje običajne ribniške vode s temperaturo od +4°C do +35 °C. Naprava je predvidena samo za privatno uporabo in izključno za čiščenje vrtnih ribnikov z ribjim staležem ali brez njega.

Uporaba, ki ni v skladu z določili

Če naprave ne uporabljate v skladu z določili ali če jo uporabljate nestrokovno, lahko s tem ogrozite ljudi. Če naprave ne uporabljate v skladu z določili, izgubite pravico do garancije ter splošno dovoljenje za uporabo.

CE-izjava proizvajalca

V smislu EU direktive EMV direktive (89/336/EGS), kakor tudi direktive za nizko napetost (73/23/EGS) izjavljamo skladnost. Uporabljeni so bili sledeči harmonizirani standardi:

EN 50366, EN 55015, EN 60335-1, EN 61000-3-2, EN 61000-3-3, EN 61547

Podpis:



Varnostni napotki

Podjetje **OASE** je izdelalo ta aparat po najnovjšem stanju tehnike in v skladu z obstoječimi varnostnimi predpisi. Kljub temu lahko naprava predstavlja nevarnost za ljudi in vrednostne predmete, če se jo uporablja nestrokovno ali neustrezno z njenim namenom uporabe oziroma tedaj, ko se ne upošteva varnostnih napotkov.

Iz varnostnih razlogov naprave ne smejo uporabljati otroci in mladostniki, mlajši od 16 let ter osebe, ki morebitne nevarnosti ne morejo prepoznati ali ki niso seznanjene s temi navodili za uporabo!

Prosimo, da navodila za uporabo skrbno shranite! V primeru menjave lastnika priložite napravi tudi navodila za uporabo. Vsa dela z napravo se smejo izvajati samo v skladu z navodili za uporabo.

Kombinacija vode in elektrike ima lahko pri priključku, ki ni v skladu s predpisi, ali pri nestrokovni uporabi za posledico resno nevarnost za telo in življenje. Aparata ne zaganjajte, če je kdo v vodi! Preden z roko sežete v vodo in začnete delati z aparatom, vedno iz omrežja izvlecite vtiče vseh aparatov, ki so v vodi, ravno tako pa tudi od tega aparata! Preverite, ali se električni podatki napajanja s tokom ujemajo s tistimi, ki so navedeni na tipski ploščici na embalaži oz. na aparatu. Aparat lahko uporabljate samo na varnostni vtičnici. Vtičnica mora biti urejena po veljavnih nacionalnih varnostnih predpisih. Zagotovite, da bo zaščitni vod neprekinjeno potekal do aparata. Uporabljajte izključno tisti instalacijski material, adapterje, podaljške in priključke z zaščitnim kontaktom, ki so namenjeni za uporabo na prostem! Omrežni priključni vodi ne smejo imeti manjšega preseka, kot ga ima gumijasti cevovod s kratico H05-RNF. Podaljški morajo ustrezati DIN VDE 0620. Zagotovite, da bo aparat zavarovan z zaščitnim stikalom (FI oz. RCD) z nazivnim diferencialnim tokom največ 30 mA. Omrežni vtič in vsa priključna mesta naj bodo vedno suhi! Priključni vodnik položite in zaščitite tako, da se ne bo mogel poškodovati. Električne instalacije vrtnih ribnikov morajo ustrezati mednarodnim in nacionalnim gradbenim predpisom. Ne nosite ali ne vlecite aparata za priključni kabel! V primeru poškodovanega kabla ali ohišja se aparata ne sme uporabljati! Omrežnega priključnega kabla se ne da zamenjati, zato je treba aparat zavreči, če se ta kabel poškoduje! Ohišja aparata ali pripadajočih delov nikoli ne odpirajte, če to ni izrecno navedeno v navodilih za uporabo. Aparata ne smete tehnično spremeniti. Uporabljajte samo originalne ali tiste nadomestne dele, ki ustrezajo navedenim specifikacijam. Popravila naj izvaja samo **OASE** ali pooblaščen servis. V primeru nejasnosti in težav se zaradi lastne varnosti obrnite na ustreznega električarja!

Pozor! Nevarno ultravijolično sevanje.

Sevanje UVC-žarnice je tudi v majhni količini nevarno za oči in kožo! UVC-žarnice ne smete uporabljati izven ohišja ali če je ohišje pokvarjeno.

Montaža in postavitve (slike A - J)

Odprite napravo (slika A): Glava naprave (2) je z bajonetnim priključkom pritrjena v ohišju (1). Pritisnite zaskočni jeziček na ohišju (1), obrnite glavo naprave (2) v levo in jo previdno izvlecite iz ohišja (1).

Postavitve (slika B): Naprava mora stati vodoravno s stojnimi nogami obrnjenimi navzdol. Pritrjena mora biti z dvema vijakoma. Kakršnakoli drugačna vgradna lega ni dopustna! Napravo namestite vsaj 2 m od ribnika tako, da bo zaščitena pred poplavljanjem in ne bo izpostavljena neposrednim sončnim žarkom.

Vzpostavitev priključkov (slike C in D): Oase priporoča uporabo cevi, ki vzdržijo najmanj tlak 1 bar. Cevasti stopničast nastavek (4) skrajšajte v skladu s premerom cevi. Prekrivno matico potisnite preko cevastega stopničastega nastavka (4), cev natakните na cevast stopničast nastavek (4) in pritrдите s cevno objemko (5). Ploska tesnila namestite v prekrivno matico in z roko privijte cevasta stopničasta nastavka (4) na vstopu (13) in iztoku (12). Po potrebi lahko medsebojno zamenjate kontrolno okenca (3) in dovodno cev na obeh vstopih (13).

Vstavite UVC žarnico (slike F - J): Pločevinski vijak (7) odvijte za toliko, da je konica vijaka pritrilnega vijaka (8) zakrita. Pritrdilni vijak (8) odvijte v levo. Z rahlimi zasuki izvlecite kremenovo steklo (9) z O-obročem (14). Priloženo UVC žarnico (10) vstavite v okov na glavi naprave (2). Kremenovo steklo (10) z O-obročem (14) vstavite v glavo

naprave (2) do omejitve. Pritrdilni vijak (8) privijte v desno za toliko, kolikor je mogoče. Pritegnite pločevinski vijak (7). Napotek: Zaradi varnostnega stikala se UVC žarnice ne da vklopiti, če je ohišje sneto.

Sestavljanje naprave (E): Na glavi naprave (2) preverite pravilnost naseda O-obročja (6). Glavo aparata (2) previdno in z malenkostnim pritiskom pritisnite na ohišje (1) do omejitve. Pri tem glavo naprave (2) nekoliko obračajte tako, da se čepi in utori bajonetnega priključka zaskočijo. Glavo naprave (2) privijte v desno za toliko, kolikor je mogoče.

Vklop, izklop (slika K)



Pozor! Visoka električna napetost!

Možne posledice: Smrt ali hude telesne poškodbe.

Zaščitni ukrepi: Preden sežete v vodo in pred delom izvlecite omrežni vtič na napravi (11).

Naprava se samodejno vklopi, če vzpostavite povezavo s tokom. Napotek: Najprej vključite črpalko in šele nato UVC predhodno čistilno napravo.

Vklop: Omrežni vtič (11) vstavite v vtičnico. Na kontrolnem okencu (3) je mogoče opaziti, če UVC žarnica sveti v modri barvi. Preverite, ali priključki tesnijo.

Izklop: Izvlecite omrežni vtič (11).

Čiščenje in menjava UVC žarnice (slike A, E – J)



Pozor! Visoka električna napetost!

Možne posledice: Smrt ali hude telesne poškodbe.

Zaščitni ukrepi: Preden sežete v vodo in pred delom izvlecite omrežni vtič na napravi (slika K, 11).

Za optimalno filtriranje je treba UVC žarnico zamenjati vsakih 8000 obratovnih ur.

Odprite napravo (slika A)

Glava naprave (2) je z bajonetnim priključkom pritrjena v ohišju (1). Pritisnite zaskočni jeziček na ohišju (1), obrnite glavo naprave (2) v levo in jo previdno izvlecite iz ohišja (1). Napotek: Zaradi varnostnega stikala se UVC žarnice ne da vklopiti, če je ohišje sneto.

Čiščenje kremenovega stekla

Kremenovo steklo (9) od zunaj očistite z vlažno krpo in ga preverite glede poškodb.

Menjava UVC žarnice (slike F - J):

Pomembno! Uporablja se lahko samo takšne žarnice, katerih oznaka in moč ustrežata navedbam na tipski tablici.

Pločevinski vijak (7) odvijte za toliko, da je konica vijaka pritrdilnega vijaka (8) zakrita. Pritrdilni vijak (8) odvijte v levo. Z rahlimi zasuki izvlecite kremenovo steklo (9) z O-obročem (14). Izvlecite UVC-žarnico (10) in jo zamenjajte. Preverite kremenovo steklo (9) in O-obroč (14) glede poškodb. Kremenovo steklo (10) z O-obročem (14) vstavite v glavo naprave (2) do omejitve. Pritrdilni vijak (8) privijte v desno za toliko, kolikor je mogoče. Pritegnite pločevinski vijak (7).

Sestavljanje naprave (E):

Na glavi naprave (2) preverite O-obroč (6) glede poškodb. Glavo aparata (2) previdno in z malenkostnim pritiskom pritisnite na ohišje (1) do omejitve. Pri tem glavo naprave (2) nekoliko obračajte tako, da se čepi in utori bajonetnega priključka zaskočijo. Glavo naprave (2) privijte v desno za toliko, kolikor je mogoče.

Skladiščenje/prezimanje

Pri zmrzali je potrebno aparat demontirati. Napravo temeljito očistite in jo preverite glede poškodb. Hranite jo na suhem mestu tako, da je vama pred zmrzaljo.

Deli, ki se obrabijo

UVC žarnica je obrabni del in zanjo garancijske obveznosti ne veljajo.

Odstranitev

Aparat odstranite v skladu z državnimi zakonskimi določili. UVC-žarnico je potrebno odstraniti posebej. Pozanimajte se pri svojem prodajalcu.

Motnja

Motnja	Vzrok	Pomoč
Naprava ne zagotavlja zadovoljive zmogljivosti	Voda je izjemno umazana	Iz ribnika odstranite alge in listje, zamenjajte vodo
	Kremenovo steklo je umazano	Čiščenje kremenovega stekla
	UVC-žarnica nima več moči	UVC-žarnico je potrebno zamenjati po ca. 8000 delovnih urah.
UVC-žarnica ne sveti.	Omrežni vtič ni priključen	Priključite omrežni vtič
	UVC-žarnica pokvarjena	Zamenjajte UVC-žarnico
	Priključek pokvarjen	Preverite električni priključek
	UVC pregreto	Vitronic 55: Ko se naprava ohladi, se UVC samodejno vklopi

Napuci uz ove upute za upotrebu

Prije prve upotrebe pročitajte priložene upute i upoznajte se s uređajem. U svrhu ispravne i sigurne upotrebe, obavezno se pridržavajte uputa za sigurnost.

Korištenje u skladu s namjenom

Izvedba Vitronic 18, 36, 55, u daljnjem tekstu: uređaj, je UVC-uređaj za prethodno pročišćavanje, a služi za čišćenje normalne jezerske vode pri temperaturi od +4°C do +35°C. Uređaj je predviđena samo za privatno korištenje za čišćenje stajalice vode u vrtovima bez obzira na njihovu nastanjenost ribama.

Nenamjensko korištenje

Pri nenamjenskom korištenju i nestručnom rukovanju, ovaj uređaj može izazvati opasnosti, kako za korisnika tako i za druge osobe. U slučaju nenamjenskog korištenja prestaju vrijediti naše jamstvo za ovaj uređaj te opća dozvola za njegov rad.

CE izjava proizvođača

U pogledu direktive EZ o elektromagnetskoj spojivosti (89/336/EEZ) kao i direktive o niskonaponskoj opremi (73/23/EEZ) objavljujemo potpunu usklađenost. Proizvod je usklađen sa sljedećim standardima:

EN 50366, EN 55015, EN 60335-1, EN 61000-3-2, EN 61000-3-3, EN 61547

Potpis: 

Upute za sigurnost

Tvrtka **OASE** je proizvela ovaj uređaj prema trenutnom stanju tehnike i sukladno s postojećim sigurnosnim propisima. Usprkos tome, ovaj uređaj može predstavljati opasnost za osobe i predmete, ukoliko se koristi nestručno, odnosno nenamjenski ili ako se ne poštuju upute za sigurnost.

Iz sigurnosnih razloga, ovaj uređaj ne smiju koristiti djeca i mlađi od 16 godina, kao ni osobe koje nisu u stanju prepoznati moguće opasnosti ili koje nisu upoznate s ovim uputama!

Molimo Vas da ove upute pohranite na sigurnom mjestu! Ako uređaj predate drugome korisniku, obavezno mu prosljedite i ove upute. Radovi na ovom uređaju smiju se vršiti samo u skladu s priloženim uputama.

Kombinacija vode i struje kod nepropisnog priključka ili nestručnog rukovanja može predstavljati ozbiljnu opasnost po život. Nemojte koristiti uređaj, ako se netko nalazi u vodi! Prije nego što zahvatite u vodu kao i prije izvođenja bilo kakvih radova na uređaju uvijek izvucite njegov električni utikač kao i utikače svih uređaja koji se nalaze u vodi! Usporedite električne podatke dovoda električne energije s podacima na natpisnoj pločici na ambalaži odnosno na uređaju. Uređaj se smije priključivati samo na utičnicu sa zaštitnim kontaktom. Ona mora biti izvedena u skladu s važećim lokalnim propisima. Uvjerite se da je zaštitni vod bez ikakvih prekida položen do samog uređaja. Koristite isključivo instalacije, adaptere te produžne i priključne kablove sa zaštitnim kontaktom, koji su dozvoljeni za vanjsku uporabu. Priključni vodovi ne smiju biti manjeg presjeka od vodova s gumenom izolacijom oznake H05-RNF. Produžni kablovi moraju zadovoljavati standard DIN VDE 0620. Uvjerite se da je uređaj osiguran strujnom zaštitnom sklopkom (FO odnosno RCD) s naznačenom strujom greške od najviše 30 mA. Mrežni utikač i svi priključni elementi moraju uvijek biti suhi! Priključni kabel položite tako da su onemogućena bilo kakva oštećenja. Električne instalacije na vrtnim jezercima moraju odgovarati međunarodnim i nacionalnim propisima za izvođenje instalacija. Nikada ne nosite i ne vucite uređaj držeći ga za priključni kabel! Ako su kabel ili kućište neispravni, uređaj se ne smije koristiti! Strujni priključni vod nije moguće zamijeniti a slučaju njegovog oštećenja uređaj se više ne smije koristiti! Nikada ne otvarajte kućište uređaja ili njegovih pripadajućih dijelova, osim ako to izričito ne piše u uputama za uporabu. Nemojte nikada provoditi nikakve izmjene na uređaju. Koristite samo pričuvne dijelove koji su u skladu s navedenim specifikacijama kao i originalni pribor. Popravke prepustite isključivo **OASE** ili ovlaštenim servisnim službama. Imate li pitanja ili probleme, obratite se radi vlastite sigurnosti električaru!

Pažnja! Opasno ultraljubičasto zračenje.

Zračenje UVC žarulje opasno je i u niskim dozama za oči i kožu! UVC žarulja nikada ne smije raditi u neispravnom kućištu niti izvan njega.

Montaža i postavljanje (slike A-J)

Otvaranje uređaja (slika A): Glava uređaja (2) učvršćena je bajunetnim zatvaračem na kućište (1). Pritisnite jezičke na kućištu (1), okrenite glavu uređaja (2) suprotno smjeru kazaljke na satu i oprezno je izvucite iz kućišta (1).

Postavljanje (slika B): Uređaj se mora postaviti vodoravno i sa stativom prema dolje te se treba učvrstiti s dva vijka. Drugi položaji ugradnje nisu dozvoljeni! Uređaj postavite na udaljenosti od najmanje 2 m od obale, tako da bude zaštićen od preplavlivanja i da nije izložen izravnom djelovanju sunčevih zraka.

Priključivanje (slika C, D): Oase preporučuje crijeva koja su namijenjena za tlak od minimalno 1 bara. Skratite prilagodne priključke crijeva (4) prema promjeru crijeva. Natičnu maticu navucite preko prilagodnih priključaka crijeva (4), natakните crijevo na prilagodne priključke crijeva (4) i pričvrstite stezaljkom za crijeva (5). Nakon toga postavite plošno brtvilo u natičnu maticu, uvijte prilagodne priključke crijeva (4) na ulaz (13) i izlaz (12) i čvrsto stegnite. Prema potrebi možete međusobno zamijeniti kontrolni prozorčić (3) i dovodno crijevo na oba ulaza (13).

Stavljanje UVC-žarulje (slika F-J): Otpuštajte limeni vijak (7) sve dok stezni vijak (8) ne sakrije vrh vijka. Odvijte stezni vijak (8) suprotno od smjera kazaljke na satu. Laganim okretanjem skinite kvarcno staklo (9) s O-prstenom (14).

Natakните priloženu UVC-žarulju (10) u utičnicu na glavi uređaja (2). Umetnite kvarcno staklo (10) s O-prstenom (14) do graničnika u glavu uređaja (2). Čvrsto stegnite stezni vijak (8) u smjeru kazaljke na satu sve do graničnika. Stegnite limenik vijak (7). Napomena: Zahvaljujući ugrađenoj sigurnosnoj sklopki nije moguće uključiti UVC žarulju dok je kućište skinuto.

Sastavljanje uređaja (E): Provjerite sjedi li O-prsten (6) ispravno na glavi uređaja (2). Glavu uređaja (2) uz neznatni pritisak oprezno ugurajte do graničnika u kućište (1). Pritom lagano okrenite glavu uređaja (2) kako bi izbočine uhvatile u žlijebove bajunetnog zatvarača. Okrenite glavu uređaja (2) u smjeru kazaljke na satu sve do graničnika.

Uključivanje, isključivanje (slika K)



Pozor! Opasan električni napon.

Moguće posljedice: Smrt ili teške ozljede.

Mjere zaštite: Prije zahvaćanja u vodu i prije radova na uređaju uvijek izvucite strujni utikač (11).

Uređaj se nakon uspostavljanja napajanja strujom automatski uključuje. Napomena: Najprije uključite pumpu, a zatim UVC-uređaj za prethodno pročišćavanje.

Uključivanje: Utaknite strujni utikač (11) u utičnicu. Na kontrolnom prozorčiću (3) može se vidjeti svijetli li UVC-žarulja plavom bojom. Ispitajte zabrtvljenost svih priključaka.

Isključivanje: Izvucite strujni utikač (11).

Čišćenje i zamjena UVC-žarulje (slike A, E-J)



Pozor! Opasan električni napon.

Moguće posljedice: Smrt ili teške ozljede.

Mjere zaštite: Prije zahvaćanja u vodu i prije radova na uređaju izvucite strujni utikač uređaja (slika K, 11).

Za optimalan učinak filtriranja UVC žarulju bi trebalo zamijeniti otprilike nakon svakih 8000 sati rada.

Otvaranje uređaja (slika A)

Glava uređaja (2) učvršćena je bajunetnim zatvaračem na kućište (1). Pritisnite jezičke na kućištu (1), okrenite glavu uređaja (2) suprotno smjeru kazaljke na satu i oprezno je izvucite iz kućišta (1). Napomena: Zahvaljujući ugrađenoj sigurnosnoj sklopki nije moguće uključiti UVC žarulju dok je kućište skinuto.

Čišćenje kvarcnog stakla

Provjerite je li kvarcno staklo (9) oštećeno pa ga izvana prebrišite vlažnom krpom.

Zamjena UVC-žarulje (slike F-J):

Važno! Koristite samo žarulje čija se oznaka i podaci o snazi podudaraju s podacima na natpisnoj pločici.

Otpušajte limeni vijak (7) sve dok stezni vijak (8) ne sakrije vrh vijka. Odvijte stezni vijak (8) suprotno od smjera kazaljke na satu. Laganim okretanjem skinite kvarcno staklo (9) s O-prstenom (14). Izvucite UVC žarulju (10) i zamijenite je. Provjerite jesu li kvarcno staklo (9) i O-prsten (14) oštećeni. Umetnite kvarcno staklo (10) s O-prstenom (14) do graničnika u glavu uređaja (2). Čvrsto stegnite stezni vijak (8) u smjeru kazaljke na satu sve do graničnika. Stegnite limenik vijak (7).

Sastavljanje uređaja (E):

Provjerite je li O-prsten (6) na glavi uređaja (2) oštećen. Glavu uređaja (2) uz neznatni pritisak oprezno ugurajte do graničnika u kućište (1). Pritom lagano okrenite glavu uređaja (2) kako bi izbočine uhvatile u žlijebove bajunetnog zatvarača. Okrenite glavu uređaja (2) u smjeru kazaljke na satu sve do graničnika.

Skladištenje/spremanje preko zime

U slučaju mraza uređaj se mora deinstalirati. Provedite temeljito čišćenje, provjerite da uređaj nije oštećen te ga pohranite na suhom mjestu zaštićenom od mraza.

Potrošni dijelovi

UVC-žarulja je potrošni dio te ne podliježe pod jamstvo.

Upute za zbrinjavanje u otpad

Uređaj treba zbrinuti u skladu s nacionalnim zakonskim odredbama. UVC-žarulju treba posebno zbrinuti. Bliže obavijesti o tome dobit ćete od Vašeg stručnog prodavača.

Smetnja

Smetnja	Uzrok	Rješenje
Uređaj nije dovoljno učinkovit	Voda je izuzetno prijava	Odstranite iz vode alge i lišće, zamijenite vodu
	Kvarcno staklo je zaprljano	Čišćenje kvarcnog stakla
	UVC-žarulja više nema snage	Žarulja se mora zamijeniti novom nakon otprilike 8000 sata rada
UVC žarulja ne svijetli	Strujni utikač nije priključen	Priključite strujni utikač
	UVC-žarulja je neispravna	Zamijenite UVC-žarulju
	Priključak je neispravan	Provjerite električni priključak
	UVC je pregrijan	Vitronic 55: UVC se nakon hlađenja automatski uključuje

Indicații privind aceste instrucțiuni de utilizare

Înainte de prima întrebuințare vă rugăm să citiți instrucțiunile de utilizare și să vă familiarizați cu aparatul. Respectarea indicațiilor privind securitatea este obligatorie, în scopul unei utilizări corecte și sigure.

Utilizarea conformă

Seria constructivă Vitronic 18, 36, 55, denumită în continuare aparat, este un sistem de limpezire cu raze ultraviolete pentru curățarea apei normale de iaz, cu temperatura între + 4 °C și + 35 °C. Aparatul este destinat exclusiv utilizării în domeniul privat și poate fi utilizat exclusiv pentru curățarea iazurilor de grădină cu sau fără populație piscicolă.

Utilizarea neconformă

În cazul utilizării și manipulării neconforme, acest aparat poate fi o sursă de pericole pentru persoane. Dacă aparatul nu este utilizat în conformitate cu prevederile acestor instrucțiuni se stinge orice obligație privind răspunderea din partea noastră, iar autorizația generală de funcționare devine nulă.

Declarația de conformitate CE a fabricantului

Declarăm conformitatea în sensul directivei CE EMV (89/336/CEE), precum și a directivei privind tensiunea joasă (73/23/CEE). Au fost aplicate următoarele norme armonizate:

EN 50366, EN 55015, EN 60335-1, EN 61000-3-2, EN 61000-3-3, EN 61547

Semnătura: 

Indicații privind securitatea

Firma OASE a produs acest aparat conform nivelului actual al tehnicii și normelor în vigoare privind securitatea. Cu toate acestea de la acest aparat pot proveni pericole pentru persoane și bunuri atunci când acesta nu este utilizat conform instrucțiunilor, respectiv în concordanță cu scopul pentru care a fost realizat, sau dacă instrucțiunile privind securitatea nu sunt respectate.

Din motive de securitate nu este permisă utilizarea aparatului de către copii și tineri sub 16 ani, precum și de către persoanele care nu pot recunoaște pericolele posibile sau care nu sunt familiarizate cu aceste instrucțiuni de utilizare !

Vă rugăm să păstrați într-un loc sigur aceste instrucțiuni de utilizare ! În cazul schimbării proprietarului, înmânați-le acestuia. Orice activitate cu acest aparat poate fi efectuată numai în conformitate cu prezentele instrucțiuni.

Combi-nația dintre apă și electricitate poate, în cazul conectării incorecte sau a manipulării neadecvate, produce pericole grave pentru integritatea fizică și viața persoanelor. Nu utilizați aparatul când se află persoane în apă ! Înainte să atingeți apa și înainte să efectuați lucrări la aparat, scoateți întotdeauna din priză fișa de contact a tuturor aparatelor aflate în apă și a acestui aparat ! Comparați datele tehnice ale alimentării cu energie electrică cu plăcuța tipului de pe ambalaj, respectiv de pe aparat. Utilizați aparatul numai la o priză cu contact de protecție. Aceasta trebuie să corespundă normelor naționale în vigoare. Asigurați-vă că protecția este extinsă până la aparat. Utilizați exclusiv instalații, adaptoare, prelungitoare sau instalații de conectare cu contacte de protecție și care sunt corespunzătoare pentru utilizarea în exterior. Circuitele de legare la rețea nu trebuie să aibă o secțiune mai mică decât conductorii din furtun din cauciuc cu simbolul H05-RNF. Cablurile de prelungire trebuie să corespundă DIN VDE 0620. Asigurați-vă că aparatul este alimentat printr-un dispozitiv de protecție pentru alimentare (FI, resp. RCD) cu un curent diferențial de maximum 30 mA. Mențineți uscate fișa de alimentare și toate piesele de conectare ! Amplasați cablul de alimentare protejat, astfel încât să nu existe pericolul deteriorării. Instalațiile electrice la iazurile de grădină trebuie efectuate în conformitate cu prevederile internaționale și naționale privind construcțiile. Nu purtați și nu trageți aparatul de cablul de alimentare ! Nu este permisă utilizarea aparatului în cazul în care cablul sau carcasa sunt defecte ! Înlocuirea cablului nu este posibilă; în cazul deteriorării cablului, aparatul trebuie reciclat ca deșeu ! Nu deschideți niciodată aparatul sau piesele componente dacă acest lucru nu este menționat explicit în instrucțiunile de utilizare. Nu efectuați niciodată modificări tehnice ale aparatului. Utilizați numai piese de schimb conforme cu specificația și accesoriile originale. Efectuați reparațiile numai de către sau în atelierelor autorizate ale serviciului pentru clienți. Dacă aveți întrebări și probleme, adresați-vă, pentru siguranța dumneavoastră, unui electrician calificat !

Atenție ! Radiații ultraviolete periculoase.

Radiațiile emise de lampa cu ultraviolete prezintă pericol pentru ochi și piele chiar și în doze reduse ! Nu utilizați niciodată lampa cu ultraviolete într-o carcasă defectă sau în afara carcasei.

Montare și amplasare (Figurile A-J)

Deschiderea aparatului (Figura A): Capul aparatului (2) este fixat cu o închidere baionetă de carcasă (1). Apăsați limba de blocare de pe carcasă (1), rotiți capul aparatului (2) în sens invers acelor de ceasornic și ridicați-l cu atenție din carcasă (1).

Amplasarea (Figura B): Aparatul trebuie instalat orizontal și cu picioarele de sprijin în jos și trebuie fixat cu două șuruburi. Alte moduri de amplasare nu sunt admise ! Poziționați aparatul la adăpost de inundare la cel puțin 2 m distanță față de malul iazului astfel încât să nu fie expus razelor solare directe.

Realizarea conexiunilor (Figurile C, D): Oase recomandă furtunuri care rezistă o presiune de cel puțin 1 bar. Scurtați ștuțurile în trepte pentru furtun (4) în conformitate și diametrul furtunurilor. Introduceți piulița olandeză peste ștuțul în

trepte pentru furtun (4), introduceți furtunul pe ștuțul în trepte (4) și asigurați-l cu o clemă pentru furtun (5). Poziționați de fiecare dată garnitura plată în piulița olandeză, înșurubați ștuțurile în trepte (4) pe intrare (13) și pe ieșire (12) și strângeți cu mâna. Dacă este necesar puteți să schimbați între ele vizorul (3) și furtunul de admisie la ambele racorduri (13).

Montarea lămpii cu raze ultraviolete (Figurile F-J): Eliberați șurubul pentru tablă (7) până când vârful șurubului este acoperit de șurubul de fixare (8). Rotiți șurubul de fixare (8) în sens invers acelor de ceasornic. Cu o ușoară mișcare de rotație, extrageți sticla de cuarț (9) cu oringul (14). Introduceți lampa cu ultraviolete (10) inclusă la livrare în soclu de pe capul aparatului (2). Introduceți sticla de cuarț (10) cu oringul (14) la maxim în capul aparatului (2). Strângeți șurubul de prindere (8) în sensul acelor de ceasornic până la limită. Strângeți șurubul pentru tablă (7). Indicație: Datorită unui comutator de siguranță, în cazul carcasi demontate lampa cu ultraviolete nu poate fi pornită.

Asamblarea aparatului (E): Verificați poziționarea corectă a oringului (6) pe capul aparatului (2). Introduceți cu atenție capul aparatului (2) cu o ușoară apăsare, până la limită în carcasă (1). Pentru aceasta rotiți puțin capul aparatului (2), astfel încât penele și canalele închiderii baionetă să se cupleze. Rotiți capul aparatului (2) în sensul acelor de ceasornic până la limită.

Pornirea, oprirea (Figura K)



Atenție ! Tensiune electrică periculoasă.

Posibile urmări: Moartea sau accidente grave.

Măsuri de protecție: Înainte de a atinge apa și înainte de lucrări scoateți fișa de alimentare (11).

Aparatul pornește în mod automat după ce a fost realizată conectarea electrică. Indicație: Porniți mai întâi pompa și după aceea aparatul de limpezire cu raze ultraviolete.

Pornirea: Introduceți ștecherul (11) în priză. Prin vizor (3) se poate observa dacă lampa cu ultraviolete luminează albastru. Verificați etanșeitățile tuturor racordurilor.

Oprirea: Scoateți ștecherul (11) din priză.

Curățarea și înlocuirea lămpii cu raze ultraviolete (Figurile A, E-J)



Atenție ! Tensiune electrică periculoasă.

Posibile urmări: Moartea sau accidente grave.

Măsuri de protecție: Înainte de a atinge apa și înainte de lucrări scoateți fișa de alimentare (Figurile K, 11).

Pentru o operație de filtrare optimă înlocuiți lampa cu ultraviolete după cca 8000 de ore de funcționare.

Deschiderea aparatului (Figura A)

Capul aparatului (2) este fixat cu o închidere baionetă de carcasă (1). Apăsăți limba de blocare de pe carcasă (1), rotiți capul aparatului (2) în sens invers acelor de ceasornic și ridicați-l cu atenție din carcasă (1). Indicație: Datorită unui comutator de siguranță, în cazul carcasi demontate lampa cu ultraviolete nu poate fi pornită.

Curățarea sticlei de cuarț

Verificați sticla de cuarț (9) să nu fie deteriorată și curățați-o de la exterior cu o cârpă umedă.

Înlocuirea lămpii cu raze ultraviolete (Figurile F-J):

Important ! Utilizați numai lămpi a căror simbolizare și putere corespund datelor de pe plăcuța de tip.

Eliberați șurubul pentru tablă (7) până când vârful șurubului este acoperit de șurubul de fixare (8). Rotiți șurubul de fixare (8) în sens invers acelor de ceasornic. Cu o ușoară mișcare de rotație, extrageți sticla de cuarț (9) cu oringul (14). Scoateți lampa cu ultraviolete (10) și înlocuiți-o. Verificați sticla de cuarț (9) și oringul (14) să nu fie deteriorate. Introduceți sticla de cuarț (10) cu oringul (14) la maxim în capul aparatului (2). Strângeți șurubul de prindere (8) în sensul acelor de ceasornic până la limită. Strângeți șurubul pentru tablă (7).

Asamblarea aparatului (E):

Verificați oringul (6) pe capul aparatului (2) să nu fie deteriorat. Introduceți cu atenție capul aparatului (2) cu o ușoară apăsare, până la limită în carcasă (1). Pentru aceasta rotiți puțin capul aparatului (2), astfel încât penele și canalele închiderii baionetă să se cupleze. Rotiți capul aparatului (2) în sensul acelor de ceasornic până la limită.

Depozitarea / depozitarea pe timp de iarnă

În timpul perioadei de îngheț aparatul trebuie dezinstalat. Realizați o curățare temeinică, verificați ca aparatul să nu prezinte deteriorări și depozitați-l într-un loc uscat și ferit de îngheț.

Consumabile

Lampa cu raze ultraviolete este o piesă supusă uzurii și din acest motiv nu este inclusă în garanție.

Îndepărtarea ca deșeu

Aparatul trebuie îndepărtat ca deșeu în conformitate cu prevederile legale naționale. Lampa UVC se reciclează separat. Consultați reprezentantul comercial.

Defecțiuni

Defecțiune	Cauză	Măsuri de remediere
Aparatul nu are un randament satisfăcător	Apa este extrem de murdară	Îndepărtați algele și frunzele din iaz, înlocuiți apa
	Sticla de cuarț este murdară	Curățați sticla de cuarț
	Lampa cu raze ultraviolete numai are putere	Lampa trebuie înlocuită după 8.000 ore de funcționare
Lampa cu ultraviolete nu luminează	Fișa de alimentare nu este în priză	Introduceți fișa de alimentare în priză
	Lampa cu ultraviolete este defectă	Înlocuiți lampa cu ultraviolete
	Conexiunea electrică defectă	Verificați conexiunea electrică
	Lampa cu ultraviolete se supraîncălzește	Vitronic 55: După răcire, lampa cu ultraviolete pornește automat

Указания за настоящото упътване за употреба

Преди първата употреба прочетете настоящото упътване за употреба и се запознайте с уреда. За да използвате уреда правилно и безопасно, спазвайте непременно указанията за безопасност.

Употреба по предназначение

Конструктивната серия Vitronic 18, 36, 55, наричана по-долу уред, е ултравиолетов апарат за пречистване за почистване на нормална вода от водни басейни с температура на водата от +4 до +35 C. Уредът е пригоден само за индивидуална и лична употреба и може да се използва само за почистване на градински езера с или без риби.

Употреба не по предназначение

При несъобразена с предназначението употреба и неправилна работа с уреда той може да представлява риск за хората. При несъобразена с предназначението употреба на уреда, ние не поемаме отговорност, губи се правото на използване на гаранция, както и общото разрешително за експлоатация.

Декларация на производителя SE

Декларираме съответствието на този уред по смисъла на Директивата на ЕО EMV (89/336/ЕО), както и на Директивата за ниско напрежение (73/23/ЕО). Приложение са намерили следните хармонизирани стандарти: EN 50366, EN 55015, EN 60335-1, EN 61000-3-2, EN 61000-3-3, EN 61547

Подпис: 

Указания за безопасност

Фирма **OASE** е конструирала този уред съгласно актуалното ниво на техническо развитие и съществуващите указания за безопасност. Въпреки това този уред може да представлява риск за хората и предметите, когато се използва не по предназначение или неправилно или когато не се съблюдават указанията за безопасност.

За гарантиране на безопасност с този уред не трябва да работят деца и младежи под 16 години, както и лица, които не могат да разпознаят евентуален риск или които не са запознати добре с настоящото упътване за употреба!

Моля, съхранявайте грижливо упътването за употреба! При смяна на собственика предавайте уреда заедно с упътването. Всякакъв вид работа с този уред трябва да се извършва само съгласно настоящите инструкции. Комбинацията от вода и ток може при неправилно свързване към захранването или при неправилна работа с уреда да доведе до сериозен риск за здравето и живота. Експлоатирайте уреда само, ако във водата няма хора! Преди да бъркате във водата и преди да извършвате работи по уреда винаги изтегляйте щепсела за захранването от електрическата мрежа на всички уреди във водата и на този уред! Сравнете електрическите данни на електрическото захранване с данните на типовата табелка върху опаковката, съответно върху уреда. Експлоатирайте уреда само с контакт, защитен с предпазител. Този контакт трябва да е инсталиран съгласно съответно валидните национални разпоредби. Убедете се, че предпазният проводник е подведен без прекъсване до уреда. Използвайте само инсталации, адаптери, удължители или захранващи проводници със защитен контакт, разрешени за инсталиране и експлоатация на открито! Захранващите електрически проводници не трябва да са с по-малко сечение от сечението на проводници с гумена обвивка с код H05-RNF. Удължителите трябва да съответстват на изискванията на DIN VDE 0620. Уверете се, че уредът е подсигурен с предпазна система срещу изтичане на ток (FI, bzw. RCD) с измерване на тока до максимално 30 mA. Пазете контакта, щепсела и всички електрически връзки сухи! Полагайте захранващия кабел защитен, така че да се изключат повреди. Електрическите инсталации на градинските езера и басейни трябва да съответстват на международните и националните разпоредби. Не носете, съответно не теглете уреда за захранващия кабел.

При дефектен кабел или корпус не трябва да експлоатирате уреда! Смяна на захранващия проводник не е възможна, при повреда на проводника уредът да се изхвърли веднага! Никога не отваряйте самия уред или части от уреда, ако в упътването за употреба не е специално изискано или разрешено. Никога не променяйте уреда технически. Използвайте само резервни части съгласно цитираните спецификации и оригинални принадлежности. Ремонтите да се извършват само от **OASE** или оторизиран сервиз. При въпроси и проблеми, касаещи Вашата собствена безопасност се обръщайте към електротехник!

Внимание! Опасно ултравиолетово лъчение.

Излъчването на ултравиолетовата лампа UVC е опасно за очите и кожата и в ниски дози! Никога не експлоатирате ултравиолетовата лампа UVC в дефектен корпус или извън корпуса.

Монтаж и инсталация (А-Ј)

Отваряне на уреда (фиг. А): Главата на уреда (2) е закрепена в корпуса (1) с байонетен затвор. Натиснете фиксаторите на корпуса (1), завъртете главата на уреда (2) в посока, обратна на часовниковата стрелка, и внимателно я извадете от корпуса (1).

Инсталиране (фиг. В): Уредът трябва да се инсталира водоравно и с крачетата надолу и да се фиксира с два болта. Друго положение на монтаж не е разрешено! Разположете уреда така, че да е защитен от заливане на минимум 2м от водния басейн, и то така, че да не е изложен на директни слънчеви лъчи.

Свързване (фиг. С, D): Oase препоръчва маркучи, които са пригодени за налягане от минимум 1 бара. Скъсете крайника със степени за маркуча (4) в съответствие с диаметъра на маркуча. Наденете фиксиращата гайка - муфа над крайника за маркуча (4), поставете маркуча към крайника със степени за маркуча (4) и фиксирайте със скоба за маркуч (5). Поставете в свързващата гайка - муфа плоските уплътнения, завийте крайниците на маркуча (4) на входа (13) и изхода (12) и затегнете на ръка. Ако е необходимо, можете да смените контролния прозорец (3) и захранващия маркуч на двата входа (13) един с друг.

Монтаж на UVC - лампа (фиг. F-J): Освободете рапирата (7), докато върха на винта се скрие от притискащия болт (8). Развийте притискащия болт (8) в посока, обратна на часовниковата стрелка. Изтеглете с въртеливо движение кварцовото стъкло (9) с О-образния пръстен (14). Поставете доставената UVC - лампата (10) в основата на главата на уреда (2). Поставете кварцовото стъкло (10) с О-образния пръстен (14) да прилегне добре докрай в главата на уреда (2). Завийте фиксиращия болт (8) в посоката на часовниковата стрелка докрай. Притегнете рапидката (7). Забележка: Поради предпазен прекъсвач при демонтиран корпус UVC-лампата не може да се включи.

Монтаж на уреда (Е): Проверете правилното положение на О-образния пръстен (6) на главата на уреда (2). Внимателно и с леко притискане бутнете главата на уреда (2) докрай в корпуса (1). При това леко завъртете главата на уреда (2), за да могат да попаднат крайниците на байонетния затвор в отворите. Завийте главата на уреда (2) в посоката на часовниковата стрелка докрай.

Включване, изключване (фиг. К)



Внимание! Опасно електрическо напрежение.

Възможни последствия: Смърт или тежки наранявания.

Предпазни мерки: Преди да бъркате във водата и преди работа по уреда изтеглете щепсела от контакта (11).

Уредът се включва автоматично, когато го свържете с електрозахранването. Забележка: Включете първо помпата, след това UVC - апарата за предварително пречистване.

Включване: Поставете щепсела (11) в контакта. На контролното прозорче (3) се вижда дали UVC - лампата свети синьо. Проверете дали връзките са добре уплътнени.

Изключване: Изтеглете щепсела (11) от контакта.

Почистване и смяна на UVC - лампата (фигура А, Е-Ј)



Внимание! Опасно електрическо напрежение.

Възможни последствия: Смърт или тежки наранявания.

Предпазни мерки: Преди да бъркате във водата и преди работа по уреда изтеглете щепсела от контакта (фиг. К, 11).

За оптимална работа на филтъра сменяйте UVC-лампата след около 8000 часа работа.

Отваряне на уреда (фиг. А)

Главата на уреда (2) е закрепена в корпуса (1) с байонетен затвор. Натиснете фиксаторите на корпуса (1), завъртете главата на уреда (2) в посока, обратна на часовниковата стрелка, и внимателно я извадете от корпуса (1). Забележка: Поради предпазен прекъсвач при демонтиран корпус UVC-лампата не може да се включи.

Почистете кварцовата стъклена тръба

Проверете кварцовото стъкло (9) за повреди и го почистете отвън с влажна кърпа.

Смяна на UVC - лампата (фиг. F-J):

Важно! Използвайте само лампи, чието обозначение и мощност съвпадат с данните върху фабричната табелка.

Освободете папірата (7), докато върха на винта се крие от притискащия болт (8). Развийте притискащия болт (8) в посока, обратна на часовниковата стрелка. Изтеглете с въртливо движение кварцовото стъкло (9) с О-образния пръстен (14). Изтеглете UVC - лампата (10) и я заменете. Проверете кварцовото стъкло (9) и О-образния пръстен (14) за повреди. Поставете кварцовото стъкло (10) с О-образния пръстен (14) да прилегне добре докрай в главата на уреда (2). Завийте фиксиращия болт (8) в посоката на часовниковата стрелка докрай. Притегнете рапидката (7).

Монтаж на уреда (Е):

Проверете О-образния пръстен (6) на главата на уреда (2) за повреди. Внимателно и с леко притискане бутнете главата на уреда (2) докрай в корпуса (1). При това леко завъртете главата на уреда (2), за да могат да попаднат накрайниците на байонетния затвор в отворите. Завийте главата на уреда (2) в посоката на часовниковата стрелка докрай.

Съхранение/Зазимяване

При опасност от слана и замръзване уредът трябва да се демонтира. Почистете го основно, проверете уреда за повреди и го съхранявайте на сухо място, защитен от замръзване.

Консумативи

UVC - лампата е консуматив и не е включена в гаранцията.

Изхвърляне

Уредът да се изхвърля съгласно националните законови разпоредби. Ултравioletовата лампа се изхвърля отделно. За информация се обърнете към специализираната търговска мрежа.

Повреда

Повреда	Причина	Отстраняване
Уредът не работи задоволително.	Водата е силно замърсена	Отстранете водораслите и листата от водния басейн, сменете водата
	Замърсена е кварцовата стъклена тръба	Почистете кварцовата стъклена тръба
	UVC-лампата вече не работи	Лампата трябва да се сменя след около 8000 часа експлоатация.
Не свети UVC - лампата.	Не е включен щепселът на електрозахранването	Включете щепсела на електрозахранването
	UVC-лампата е дефектна	Смяна на UVC-лампата
	Връзката е дефектна	Проверете електрическите връзки
	UVC-апаратът е прегрял	Vitronic 55: След охлаждане UVC-апаратът се включва автоматично

Примітки до інструкції з експлуатації

Перед першим використанням прочитайте інструкцію з експлуатації та ознайомтеся з пристроєм. Обов'язково дотримуйтеся правил техніки безпеки для правильного та безпечного використання пристрою.

Використання пристрою за призначенням

До конструктивного ряду Vitronic 18, 36, 55 (далі - пристрій) входять прилади первинного очищення УФ-променями для очистки звичайної ставкової води при температурі від +4 до +35 °С. Пристрій призначений лише для приватного використання і може застосовуватися виключно для очистки садових ставків незалежно від того, чи є в них риба.


Використання не за призначенням

Використання не за призначенням та некоректне поводження з пристроєм може бути небезпечним. При використанні пристрою не за призначенням втрачають силу гарантія виробника і загальний дозвіл на експлуатацію.

Заява виробника про відповідність визначеним нормам і стандартам

Ми заявляємо про відповідність нормі ЄС щодо електромагнітної сумісності (89/333/EWG), а також нормі щодо регулювання низької потужності (73/23/EWG). Було застосовано такі гармонізовані норми:

EN 50366, EN 55015, EN 60335-1, EN 61000-3-2, EN 61000-3-3, EN 61547

Підпис: 

Правила техніки безпеки

Компанія **OASE** виготовила цей пристрій відповідно до сучасного рівня техніки та чинних правил техніки безпеки. Незважаючи на це, пристрій може бути небезпечним для людей і матеріальних цінностей, якщо його використовувати неправильно або не за призначенням, а також у разі недотримання правил техніки безпеки.

З причин безпеки дітям та молоді до 16 років, а також особам, які не можуть розпізнати небезпеку або не ознайомлені з інструкцією з експлуатації, використовувати пристрій заборонено.

Ретельно зберігайте інструкцію з експлуатації. У випадку зміни власника передайте її новому власникові. Всі роботи з пристроєм проводяться лише відповідно до цієї інструкції.

Сполучення води й електрики при підключенні, що не відповідає інструкції, або некоректному поводженні може становити серйозну небезпеку для здоров'я та життя. Не застосовуйте пристрій, якщо у воді знаходяться люди! Перед тим, як вступати в контакт з водою або проводити роботи на пристрої, витягніть мережні штекери усіх пристроїв (включно з даними), що знаходяться у воді. Порівняйте електричні характеристики місцевої електромережі із вказаними на інформаційній табличці (на упаковці або на пристрої). Вмикайте пристрій лише в розетку із захисним контактом. Розетка повинна бути встановлена відповідно до чинних норм. Переконайтеся, що захисний провід проведено прямо до пристрою. Використовуйте лише установки, адаптери, подовжувачі та з'єднувальні проводи із захисними контактами, допущені до застосування за межами приміщень. Товщина мережного кабелю повинна бути не меншою, ніж у гумових шлангопроводів з умовною позначкою H05 RN-F. Подовжувачі повинні відповідати нормам німецьких промислових стандартів DIN VDE 0620. Пристрій повинен бути захищений від пошкодження струмом запобіжником максимум на 30 мА. Сама розетка і всі місця з'єднання мають бути сухими. Прокладайте з'єднувальний провід із захистом, щоб виключити можливість пошкодження. Електричні установки в садових ставках повинні відповідати міжнародним та національним будівельним нормам. Не носіть і не тягніть пристрій за з'єднувальний кабель. Забороняється використовувати пристрій, якщо пошкоджено кабель або корпус! Можливість заміни мережного кабелю не передбачена, тож у випадку його пошкодження пристрій потрібно утилізувати. Не відкривайте корпус пристрою або його складових частин, якщо це чітко не вказано в інструкції з експлуатації. Забороняється змінювати конструкцію пристрою. Використовуйте лише запасні частини, наведені у специфікаціях, та оригінальне приладдя. Ремонтні роботи повинні виконуватися лише OASE/OASEуповноваженою сервісною службою. У разі виникнення запитань і проблем звертайтеся до спеціаліста-електротехніка.

Увага! Небезпечне ультрафіолетове випромінювання.

Випромінювання ультрафіолетової лампи навіть у невеликих дозах небезпечно для очей та шкіри! Забороняється використовувати ультрафіолетову лампу у пошкодженому корпусі або без корпусу.

Монтаж і встановлення (малюнки А-J)

Відкрийте пристрій (малюнок А): Головка пристрою (2) закріплена у корпусі (1) за допомогою байонетного з'єднання. Натисніть фіксатор на корпусі (1), поверніть головку пристрою (2) проти годинникової стрілки і обережно витягніть із корпусу (1).

Встановлення (малюнок В): Пристрій слід встановити горизонтально і опорами донизу, а потім прикріпити двома гвинтами. Монтувати прилад в інших положеннях заборонено! Розташуйте пристрій у незатоплюваному місці, на відстані не менше 2 м від берега ставка і таким чином, щоб він був захищений від прямого сонячного проміння.

Приладуйте шланги (малюнки С, D): Компанія Oase рекомендує застосовувати шланги, що можуть витримувати тиск не менше 1 бар. Уменшіть насадки (4) відповідно до діаметру шлангів. Насуньте накидну гайку насадку (4), приєднайте шланг до насадки (4) і зафіксуйте за допомогою спеціального хомутка (5). Покладіть відповідні плоскі прокладки у накидні гайки, прикрутіть насадки (4) до входу (13) і до виходу (12), а потім прикрутіть вручну. У разі необхідності Ви можете міняти місяця контрольне віконце (3) та шланг до притоку біля обох входів.

Вставте УФ-лампу (малюнки F-J): Відпускаяте самонарізний гвинт (7), доки кінчик гвинта не буде прихований затискним гвинтом (8). Відкрутіть затискний гвинт (8), повертаючи його проти годинникової стрілки. Легким обертом стягніть кварцове скло (9) із ущільнюючим кільцем (14). Вставте УФ-лампу (10, що входить у комплект, у гніздо на головці пристрою (2). Вставте кварцове скло (10) із ущільнюючим кільцем (14) у головку пристрою (2) до упору. Закрутіть затискний гвинт (8) у напрямку годинникової стрілки до упору. Затягніть самонарізний гвинт (7). Примітка. Запобіжний вимикач не дозволяє увімкнути ультрафіолетову лампу, якщо знято корпус.

Складіть прилад (E): Перевірте правильність розташування ущільнюючого кільця (6) на головці пристрою (2). Обережно, легко натискаючи, вставте головку пристрою (2) у корпус (1) до упору. При цьому трохи поверніть головку пристрою (2), щоб забезпечити надійність байонетного з'єднання. Поверніть головку пристрою (2) у напрямку годинникової стрілки до упору.

Вмикання, вимикання (малюнок К)



Увага! Небезпечна електрична напруга.

Можливі наслідки: смерть або важкі травми.

Захисні заходи: Перш ніж торкатися води і працювати із приладом, витягніть мережний штекер (11).

Пристрій вмикається автоматично після підключення до мережі. Примітка. Спочатку вмикайте насос, а потім прилад первинного очищення УФ-променями.

Вмикання: Вставте мережний штекер (11) у розетку. У контрольному віконці (3) видно, чи світиться УФ-лампа блакитним кольором. Перевірте всі з'єднання на щільність.

Вимикання: Витягніть мережний штекер (11).

Очистка та заміна УФ-лампи (малюнки А, Е-Ж)



Увага! Небезпечна електрична напруга.

Можливі наслідки: смерть або важкі травми.

Захисні заходи: Перш ніж торкатися води і працювати із приладом, витягніть мережний штекер (малюнок К, 11).

Для забезпечення оптимальної потужності фільтра лампу після 8000 годин експлуатації необхідно замінити.

Відкрийте пристрій (малюнок А):

Головка пристрою (2) закріплена у корпусі (1) за допомогою байонетного з'єднання. Натисніть фіксатор на корпусі (1), поверніть головку пристрою (2) проти годинникової стрілки і обережно витягніть із корпусу (1). Примітка. Запобіжний вимикач не дозволяє увімкнути ультрафіолетову лампу, якщо знято корпус.

Очистка кварцового скла

Перевірте кварцове скло (9) на наявність пошкоджень та почистіть ззовні вологою ганчіркою.

Заміна УФ-лампи (малюнки F-J):

Важливо! Використовуйте лише лампи, назва та потужність яких збігаються з даними на інформаційній таблиці.

Відпустіть самонарізний гвинт (7), доки кінчик гвинта не буде прихований затискним гвинтом (8). Відкрутіть затискний гвинт (8), повертаючи його проти годинникової стрілки. Легким обертом стягніть кварцове скло (9) із ущільнюючим кільцем (14). Витягніть та замініть УФ-лампу (10). Перевірте кварцове скло (9) і ущільнююче кільце (14) на наявність пошкоджень. Вставте кварцове скло (10) із ущільнюючим кільцем (14) у головку пристрою (2) до упору. Закрутіть затискний гвинт (8) у напрямку годинникової стрілки до упору. Затягніть самонарізний гвинт (7).

Складіть прилад (Е):

Перевірте ущільнююче кільце (6) на головці пристрою (2) на наявність пошкоджень. Обережно, легко натискаючи, вставте головку пристрою (2) у корпус (1) до упору. При цьому трохи поверніть головку пристрою (2), щоб забезпечити надійність байонетного з'єднання. Поверніть головку пристрою (2) у напрямку годинникової стрілки до упору.

Збереження приладу, в т. ч. взимку

При зниженні температури нижче нуля пристрій необхідно демонтувати. Проведіть ретельну очистку, перевірте пристрій на наявність пошкоджень і зберігайте його сухим при температурі вище нуля.

Деталі, що швидко зношуються

УФ-лампа належить до швидкозношуваних деталей, дія умов гарантії на неї не поширюється.

Утилізація

Пристрій слід утилізувати відповідно до вимог чинного законодавства. Ультрафіолетову лампу необхідно утилізувати окремо. Для отримання відповідної інформації звертайтеся до продавця.

Несправність

Несправність	Причина	Усунення
Немає бажаного ефекту від застосування пристрою	Вода дуже забруднена	Видалити зі ставка водорості й листя, замінити воду
	Кварцове скло забруднене	Почистити кварцове скло
	Ультрафіолетова лампа використала свій ресурс	Ультрафіолетову лампу необхідно замінювати приблизно через 8 000 годин роботи
Ультрафіолетова лампа не працює	Мережний штекер не вставлений у розетку	Підключити мережний штекер
	УФ-лампа несправна	Замінити УФ-лампу
	Пошкоджена проводка	Перевірити підключення до електромережі
	УФ-лампа перегрілась	Vitronic 55: Після охолодження УФ-лампа вмикається автоматично

Указания к настоящему руководству по эксплуатации

Перед первым использованием прочитайте, пожалуйста, руководство по эксплуатации и ознакомьтесь с прибором. Обязательно соблюдайте меры предосторожности для правильного и безопасного применения.

Использование по назначению

Конструктивный ряд Vitronic 18, 36, 55, в дальнейшем называемый прибором, является коротковолновым ультрафиолетовым устройством предварительной очистки для чистки обычной прудовой воды с температурой от +4°C до +35°C. Прибор предназначен только для частного применения, его допускается использовать исключительно для чистки садовых прудов с наличием рыбы или без нее.

Использование не по назначению

При использовании прибора не по назначению и при ненадлежащем обращении от него может исходить опасность для людей. При ненадлежащем использовании мы не несем ответственности.

Сертификат изготовителя CE

Мы подтверждаем соответствие инструкциям ЕС: инструкции по электромагнитной совместимости (89/336/EWG), а также инструкции по низковольтному оборудованию (73/23/EWG). Применение нашло следующие гармонизированные стандарты:

EN 50366, EN 55015, EN 60335-1, EN 61000-3-2, EN 61000-3-3, EN 61547

Подпись: 

Указания по мерам предосторожности

Фирма **OASE** изготовила этот прибор по последнему слову техники и в соответствии с действующими предписаниями по безопасности. Несмотря на это, от данного прибора может исходить опасность для людей и материальных ценностей, если прибор будет использоваться ненадлежащим образом или не по назначению, или если не будут соблюдаться указания по технике безопасности.

Из соображений безопасности детям, подросткам, лицам, которые не в состоянии осознать опасность, а также тем, кто не ознакомлен с данным руководством по эксплуатации, использовать данный прибор запрещается!

Тщательно храните данное руководство! При передаче прибора другому лицу, передайте ему также и руководство по эксплуатации. Все работы с данным прибором разрешается выполнять только в соответствии с руководством.

Соприкосновение воды с электричеством при подключении не по инструкции и при ненадлежащем обращении может привести к серьезной опасности для здоровья и жизни. Эксплуатируйте прибор только тогда, когда в воде никто не находится! Прежде чем погрузить руки в воду и прежде чем начать выполнение работ на приборе, обязательно отсоедините сетевые штекеры всех расположенных в воде приборов, а также данного прибора! Сравните электрические данные питающей сети с данными на типовой табличке упаковки или прибора. Подключайте прибор только к розетке с защитным контактом. Она должна быть установлена в соответствии с действующими национальными инструкциями. Обеспечьте, чтобы защитный повод был сплошным до самого прибора. Используйте только электропроводы, адаптеры, удлинители и соединительные проводники с защитным контактом, имеющие допуск на эксплуатацию вне помещений! Присоединительные шнуры не должны иметь меньшее поперечное сечение, чем резиновые шланговые линии с кратким обозначением H05-RNF. Удлинительные кабели должны соответствовать стандарту DIN VDE 0620.

Обеспечьте, чтобы прибор имел питание расчетным током утечки не менее 30 мА через защитное устройство тока утечек. Сетевой штекер и все соединительные места должны оставаться сухими! Уложите соединительный кабель в защищенном виде, чтобы были исключены повреждения. Электропроводка садовых прудов должен соответствовать международным и национальным строительным инструкциям. Не переносите и не тяните прибор, держа его за соединительный кабель! При наличии дефекта кабеля или корпуса эксплуатация прибора запрещается! Заменить присоединительный шнур невозможно, при повреждении шнура прибор утилизировать! Никогда не открывайте корпус прибора или принадлежности к нему части, если в руководстве по эксплуатации нет на этот счет исключительных указаний. Технические изменения на приборе производить запрещается. Используйте только запасные части в соответствии с указанными спецификациями, а также принадлежности - оригиналы. Ремонт поручайте только авторизованным сервисным центрам. При возникновении вопросов и проблем обращайтесь для Вашей собственной безопасности к электрику-специалисту!

Внимание! Опасное ультрафиолетовое излучение.

Излучение коротковолновой УФ-лампы даже в малых дозах опасно для глаз и кожи! Коротковолновую УФ-лампу никогда не эксплуатируйте в дефектном корпусе или вне корпуса.

Монтаж и установка (рис. А-Ж)

Открыть прибор (рис. А): Головка прибора (2) закреплена в корпусе при помощи байонетного замка (1). Нажать на стопорные язычки на корпусе (1), повернуть головку прибора (2) против часовой стрелки и осторожно вытянуть из корпуса (1).

Монтаж (рис. В): Прибор должен быть установлен горизонтально лапами вниз и закреплен двумя винтами. Другие положения установки не допускаются! Позиционируйте прибор защищенным от затопления, на расстоянии не менее 2 м от края пруда, чтобы он не был подвергался прямому воздействию солнечных лучей. Выполнив подключение (рис. С, D): Фирма Oase рекомендует шланги, предназначенные для давления не менее 1 бар. Укоротить ступенчатые шланговые наконечники (4) в соответствии с диаметром шланга. Надеть накидную гайку на ступенчатый шланговый наконечник (4), надеть шланг на ступенчатый шланговый наконечник (4) и закрепить шланговые зажимом (5). Вкладывать плоские уплотнения в накидные гайки, наверх ступенчатые шланговые наконечники (4) на входе (13) и выходе (12) и затянуть от руки. В случае необходимости Вы можете поменять друг с другом контрольное окно (3) и подводящий шланг на обоих входах (13).

Вставить коротковолновую ультрафиолетовую лампу (рис. F-J): Ослабить винт для листового металла (7) настолько, чтобы острие винта закрывалось зажимным винтом (8). Открутить зажимной винт (8) против часовой стрелки. Легким вращательным движением стянуть кварцевое стекло (9) вместе с кольцом круглого сечения (14). Коротковолновую ультрафиолетовую лампу (10), входящую в комплект поставки, вставить в цоколь на приборной головке (2). Кварцевое стекло (10) с кольцом круглого сечения (14) вставить в приборную головку (2) до упора. Затянуть зажимной винт (8) по часовой стрелке до упора. Затянуть винт для листового металла (7). Указание: Из-за предохранительного выключателя коротковолновую УФ-лампу невозможно включить при снятом корпусе.

Собрать прибор (E): На приборной головке (2) проверить правильность посадки кольца круглого сечения (6). Головку прибора (2) осторожно и с легким нажимом вставить в корпус (1). При этом приборную головку (2) следует немного повернуть, чтобы обеспечить зацепление цапф и канавок байонетного замка. Провернуть головку прибора (2) по часовой стрелке до упора.

Включение, выключение (рис. К)



Внимание! Опасное электрическое напряжение.

Возможные последствия: Смерть или серьезные травмы.

Защитные мероприятия: Перед касанием воды и перед началом работы вытянуть сетевой штекер (11).

Прибор включается автоматически при подключении к сети. Указание: Сначала включать насос, затем коротковолновое ультрафиолетовое устройство предварительной очистки.

Включение: Вставить сетевой штекер (11) в розетку. В контрольном окне (3) видно, светится ли коротковолновая ультрафиолетовая лампа синим светом. Проверить на герметичность все места соединений.

Выключение: Отсоединить сетевой штекер (11).

Чистка и замена коротковолновой ультрафиолетовой лампы (рис. А, E-J)



Внимание! Опасное электрическое напряжение.

Возможные последствия: Смерть или серьезные травмы.

Защитные мероприятия: Перед касанием воды и перед началом работы на приборе вытянуть сетевой штекер (Рис. К, 11).

Для обеспечения оптимальной производительности фильтрации коротковолновую УФ-лампу необходимо заменять через ок. 8000 рабочих часов.

Открыть прибор (рис. А)

Головка прибора (2) закреплена в корпусе при помощи байонетного замка (1). Нажать на стопорные язычки на корпусе (1), повернуть головку прибора (2) против часовой стрелки и осторожно вытянуть из корпуса (1).

Указание: Из-за предохранительного выключателя коротковолновую УФ-лампу невозможно включить при снятом корпусе.

Чистка кварцевого стекла

Кварцевое стекло (9) проверить на наличие повреждений и почистить снаружи влажной тряпкой.

Замена коротковолновой ультрафиолетовой лампы (рис. F-J):

Важно! Разрешается использовать только лампы, обозначение и мощность которых соответствуют данным на типовой табличке.

Ослабить винт для листового металла (7) настолько, чтобы острие винта закрывалось зажимным винтом (8).

Открутить зажимной винт (8) против часовой стрелки. Легким вращательным движением стянуть кварцевое стекло (9) вместе с кольцом круглого сечения (14). Вытянуть и заменить коротковолновую УФ-лампу (10).

Проверить кварцевое стекло (9) и кольцо круглого сечения (14) на наличие повреждений. Кварцевое стекло (10) с кольцом круглого сечения (14) вставить в приборную головку (2) до упора. Затянуть зажимной винт (8) по часовой стрелке до упора. Затянуть винт для листового металла (7).

Собрать прибор (E):

На приборной головке (2) проверить кольцо круглого сечения (6) на наличие повреждений. Головку прибора (2) осторожно и с легким нажимом вставить в корпус (1). При этом приборную головку (2) следует немного повернуть, чтобы обеспечить зацепление цапф и канавок байонетного замка. Провернуть головку прибора (2) по часовой стрелке до упора.

Хранение зимой

При наступлении морозов прибор необходимо демонтировать. Произведите основательную чистку, проверьте прибор на наличие повреждений. Храните его в сухом и защищенном от мороза месте.

Изнашивающиеся детали

Коротковолновая ультрафиолетовая лампа является изнашивающейся деталью, гарантийное обязательство на нее не распространяется.

Утилизация

Прибор утилизировать согласно национальным инструкциям, действующим по законодательству. Коротковолновую УФ-лампу необходимо утилизировать отдельно. Спросите у Вашего дилера.

Неисправность

Неисправность	Причина	Устранение
Прибор имеет неудовлетворительную производительность	Очень загрязненная вода	Удалить водоросли и листву из водоема, заменить воду
	Загрязнение кварцевого стекла	Чистка кварцевого стекла
Коротковолновая УФ-лампа не светится	Коротковолновая УФ-лампа не имеет достаточной мощности	Лампу необходимо заменить по истечении около 8000 эксплуатационных часов
	Не подключен сетевой штекер	Подключить сетевой штекер
	Дефектная коротковолновая УФ-лампа	Заменить коротковолновую УФ-лампу.
	Дефектное подсоединение	Проверить электрическое соединение
	Перегрелся УФ-прибор	Vitronic 55: После охлаждения автоматическое включение коротковолнового УФ-прибора

对本使用说明书的说明

在第一次使用之前，请仔细阅读此使用说明书，以便熟悉了解设备。请您一定要注意安全说明，以便正确及安全地使用设备。

按照规定使用

Vitronic 18、36、55 系列产品，以下称为“设备”，是一种紫外线预净化装置，用于净化水温在 +4°C 至 +35°C 的普通池塘水。该设备仅适用于私人使用并仅允许用于清洁养有鱼或未养鱼的花园池塘。

不按照规定的使用

不按照规定使用设备和不恰当的操作，都可能构成设备对人的伤害。如果不按照规定使用，我方的责任和通用的操作许可证失效。

CE 生产商声明

我们在此声明符合欧洲共同体电磁兼容性规定 (89/336/EWG) 和低电压电器规定 (73/23/EWG)。使用以下相符合的标准: EN 50366, EN 55015, EN 60335-1, EN 61000-3-2, EN 61000-3-3, EN 61547

签名: 

安全说明

OASE 公司在目前技术水准基础上，并按照现有的安全规范制造了此设备。尽管如此，不恰当或不合规定的使用本设备，或不注意安全说明，设备仍可能对人和财产构成危险。

出于安全原因，儿童和 16 岁以下的青少年以及不能认识到潜在危险的人，或是对此使用说明书不够了解的人不可使用此设备!

请仔细保存好此使用说明书！在设备所有人更换时，请一同交付说明书。所有在此设备上的工作，必须按照此说明书进行。

水电的组合在不按规定连接或不恰当操作时，都可能造成对身体和生命的严重伤害。当有人员在水中时，请不要运行此设备！在您接触水之前和在本设备上工作之前，务必拔出所有水中设备的电源插头和本设备的电源插头！

请比较电源与包装或设备铭牌上的电气数据。必须采用带有保护接地的插座。此插座必须按照国家有效的相关规定来进行安装。请确保安全接地保护连接到设备。只可使用允许露天用的装置和设备、适配器 and 带保护接地的延长导线或连接导线！主电源连接导线的截面不可小于橡胶电缆（简写H05-RNF）的截面。延长导线必须符合德国工业标准 DIN VDE 0620。请确保该设备是通过一个具有最大30毫安额定故障电流的故障电流保护装置（FI或RCD）进行了安全保护。

请确保连接插头和所有连接位置干燥。请您对连接线加以保护以避免损害。花园池塘旁的电气安装必须符合国内的和国际的规定。不要在设备电源连接线处抬或拉拽设备。在电缆或外壳损坏时，不可以运行设备！电源连接线不可以更换。

在电源线损坏时，必须将设备废弃处理！除非在使用说明书上有明确的说明，否则绝不可以打开设备或其附属的零件。千万不要对设备进行技术改造。必须使用符合规定规格的备件和原装配件。只有经过授权的用户服务单位才可以进行维修。为了您个人的安全考虑，在有疑问和出现问题时，请向电气专业人员请教！

注意！危险的紫外线照射。

即使在小剂量紫外线灯照射的情况下，也会对眼睛和皮肤造成危险！千万不要让紫外线灯在一个已损坏的外壳内或在外壳外面运行。

安装和安放 (图 A - J)

打开设备 (图 A)：机头 (2) 是用一个插口固定在外壳内 (1) 的。按压外壳 (1) 上的卡销，逆时针旋转机头 (2) 并小心地从外壳 (1) 内拉出。

安放 (图 B)：该设备必须支脚向下并水平放置，并用两个螺栓固定。不允许采取其它的安装位置！请将设备定位在无水泛滥的地方！设备距离池边至少 2 米以上。请您不要将设备放置在阳光直射的地方。

连接软管 (图 C、D)：Oase 推荐使用至少耐 1 巴压力的软管。根据软管直径截短变径软管接头。把锁紧螺母推到变径软管接头 (4) 上方，把软管插到变径软管接头 (4) 上并用软管夹 (5) 固定。把平密封件放入锁紧螺母，把变径软管接头 (4) 拧到入口 (13) 和出口 (12) 上并用手拧紧。必要时可同时更换两个入口 (13) 处的检查窗 (3) 和供水软管。

安装紫外线灯 (图 F - J)：松开自攻螺钉 (7)，直到螺钉顶尖被夹紧螺栓 (8) 遮盖为止。逆时针拧下夹紧螺栓 (8)。轻轻转动石英玻璃 (9)，把它连同 O 型密封圈 (14) 一起拉出来。把供货时自带的紫外线灯 (10) 插入机头 (2) 的插座内。把石英玻璃 (10) 连同 O 型密封圈 (14) 一起插入机头 (2)，直到插不动为止。顺时针拧紧夹紧螺栓 (8)，直到拧不动为止。拧紧自攻螺钉 (7)。注意事项：由于安装了保险开关，在取下外壳后无法接通紫外线灯管。

组装设备 (E)：在机头 (2) 上检查 O 型密封圈是否位置正确。以轻微的压力小心地把机头 (2) 推入外壳 (1)，直到推不动为止。稍微旋转一下机头 (2)，以使销子与插口的槽相互啮合。顺时针旋转机头 (2)，直到旋不动为止。

接通和关闭 (图 K)



注意！危险的电压。

可能发生的后果：死亡或重伤。

保护措施：请您在进入水中以及在设备上工作之前，先拔下电源插头 (11)。

该设备在插上电源时自动开机。注意事项：应先接通泵，然后再接通紫外线预净化装置。

接通：把电源插头 (11) 插入插座。通过检查窗检查，紫外线灯是否发蓝光。检查所有连接处的密封性。

关机：拔下电源插头 (11)。

清洁和更换紫外线灯 (图 A、E - J)



注意! 危险的电压。

可能发生的后果: 死亡或重伤。

保护措施: 请您在进入水中以及在设备上工作之前, 先拔下电源插头 (图 K、11)。

为了保证最佳的过滤性能, 应在约 8000 工作小时后更换紫外线灯管。

打开设备 (图 A)

机头 (2) 是用一个插口固定在外壳内 (1) 的。按压外壳 (1) 上的卡销, 逆时针旋转机头 (2) 并小心地从外壳 (1) 内 拉出。

注意事项: 由于安装了保险开关, 在取下外壳后无法接通紫外线灯管。

清洁石英玻璃

检查石英玻璃 (9) 是否损坏并用湿布从外面进行清洁。

更换紫外线灯 (图 F - J):

重要注意事项! 只可使用名称和功率数据与铭牌上说明一致的紫外线灯。

松开自攻螺钉 (7), 直到螺钉顶尖被夹紧螺栓 (8) 遮盖为止。逆时针拧下夹紧螺栓 (8)。轻轻转动石英玻璃 (9), 把它 连同 O 型密封圈 (14) 一起拉出来。拔出紫外线灯 (10) 并更换。检查石英玻璃 (9) 和 O 型密封圈 (14) 是否损坏。把石英玻璃 (10) 连同 O 型密封圈 (14) 一起插入机头 (2), 直到插不动为止。顺时针拧紧夹紧螺栓 (8), 直到拧不动 为止。

拧紧自攻螺钉 (7)。

组装设备 (E):

检查机头 (2) 的 O 型密封圈 (6) 是否损坏。以轻微的压力小心地把机头 (2) 推入外壳 (1), 直到推不动为止。稍微旋转一 下机头 (2), 以使销子与插口的槽相互啮合。顺时针旋转机头 (2), 直到旋不动为止。

存储 / 过冬

出现霜冻时必须拆解设备。请进行一次彻底的清洁, 检查设备是否有损坏, 并存放在干燥且无霜冻的地方。

易损件

紫外线灯属于易损件, 不提供保修。








丢弃处理

要按照国家法定的规定丢弃设备。紫外线灯要进行特殊处理。请向专业销售商询问。

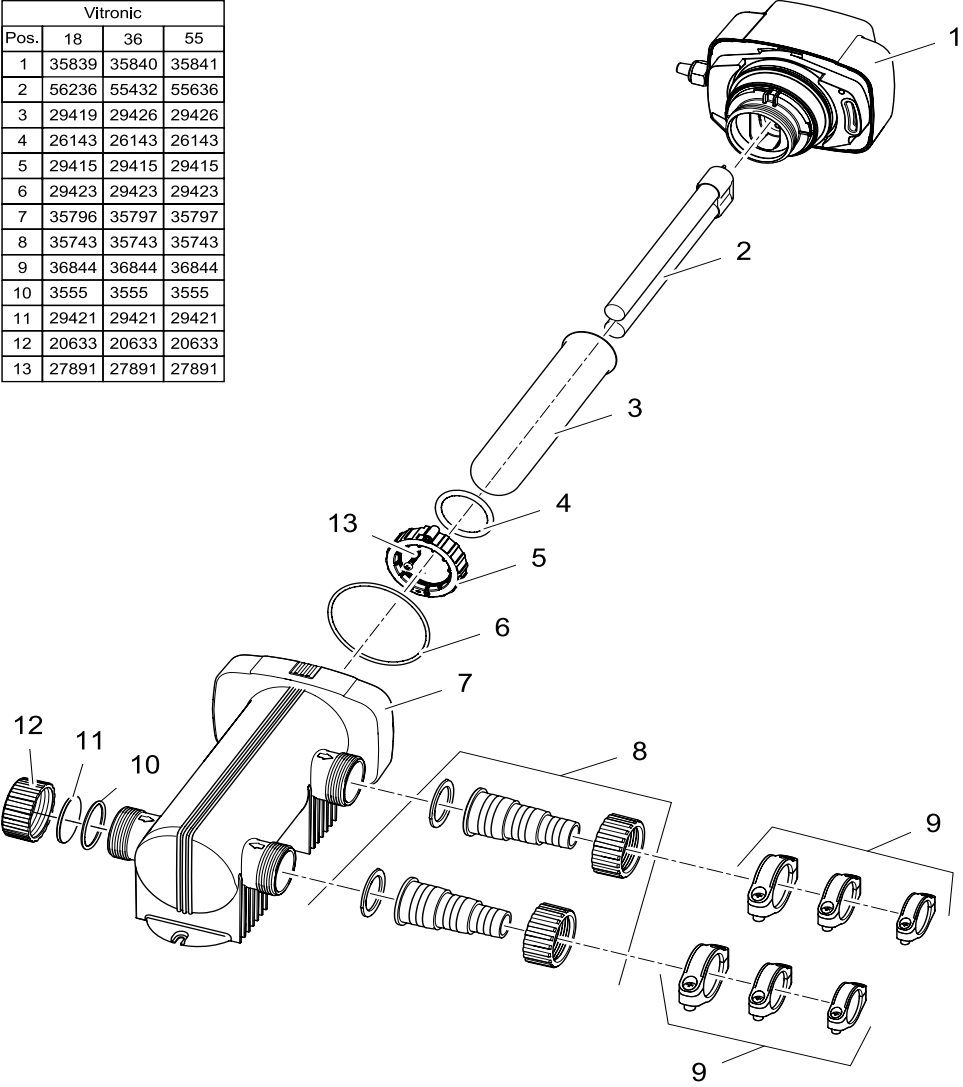
故障

故障	原因	修整
此设备没有带来令人满意的效果	水太脏	从池塘中清除水藻和树叶, 更换水
	石英玻璃脏了	清洁石英玻璃
	紫外线灯没有功效	紫外线灯在运行 8000 小时后必须更新
紫外线灯不亮	电源插头未接上	连接电源插头
	紫外线灯管坏了	更新紫外线灯管
	连接有故障	检查电气连接
	紫外线灯过热	Vitronic 55 系列产品: 冷却之后自动接通紫外线灯

	IP 24						
D	Schutz gegen das Berühren von gefährlichen Teilen. Spritzwassergeschützt	Bei Frost, das Gerät deinstallieren!	Vor direkter Sonneneinstrahlung schützen	Leuchte ist geeignet zur direkten Befestigung auf normalen entflammbaren Befestigungsoberflächen.	Nicht mit normalem Hausmüll entsorgen!	Achtung! Lesen Sie die Gebrauchsanweisung	
GB	Protection to prevent touching dangerous components. Splashing water protected	Remove the unit at temperatures below zero (centigrade).	Protect from direct sun radiation.	The lamp is suitable for fastening on normal inflammable mounting surfaces.	Do not dispose of together with household waste!	Attenzione! Read the operating instructions	
F	Protection contre le contact de pièces dangereuses. Protégé contre les projections d'eau	Retirer l'appareil en cas de gel	Protéger contre les rayons directs du soleil.	La lampe est prévue pour une fixation directe sur des surfaces de fixation d'une inflammabilité normale.	Ne pas recycler dans les ordures ménagères !	Attention ! Lire la notice d'emploi	
NL	Beveiliging tegen het aanraken van gevaarlijke delen. Spatwaterbeschermd	Bij vorst het apparaat deïnstalleren!	Beschermen tegen direct zonlicht.	Lamp is geschikt voor directe bevestiging op normale ontvlambare bevestigingsoppervlakken.	Niet bij het normale huisvuil doen!	Let op! Lees de gebruiksaanwijzing	
E	Protección contra contacto con las partes peligrosas. A prueba de salpicaduras	Desinstale el equipo en caso de heladas.	Proteja-se contra la radiación directa del sol.	La lámpara se apropia para la fijación directa en superficies de fijación normales inflamables	¡No deseché el equipo en la basura doméstica!	¡Atención! Lea las instrucciones de uso	
P	Proteção contra contacto com componentes perigosos. A prova de respingos de água	Em caso de geada, desinstalar o aparelho!	Proteger contra radiação solar directa.	A lâmpada está apropriada para a fixação directa sobre bases com inflamabilidade normal.	Não deitar ao lixo doméstico!	Atenção! Leia as instruções de utilização	
I	Protezione contro il contatto con parti pericolose. Protetto contro gli spruzzi d'acqua	In caso di gelo disinstallare l'apparecchio!	Proteggere contro i raggi solari diretti.	La lampada è adatta al fissaggio diretto su normali superfici di fissaggio infiammabili.	Non smaltire con normali rifiuti domestici!	Attenzione! Leggere le istruzioni d'uso!	
DK	Beskyttelse mod berøring af farlige dele. Støtkevandsbeskyttet	Afmonter apparatet ved frostvejr!	Beskyt mod direkte sollys.	Lampe egnet til direkte fastsættelse på normalt anvendelige fastgøringsflader.	Må ikke bortskaffes med det almindelige husholdningsaffald!	OBS! Læs brugsanvisningen!	
N	Beskyttelse mot berøring av farlige deler. Beskyttet mot vannsprut	Ved frost, demonter apparatet!	Beskytt mot direkte sollys.	Lykten er egnet til å festes direkte på vanlige antennehenge festeflater.	Ikke kast i alminnelig husholdningsaffall!	NBI Les bruksanvisningen	
S	Skydd mot beröring av fariga delar. Droppvat	Demontera apparaten innan första frosten!	Skydda mot direkt solstrålning.	Lampan är avsedd monteras på icke brännbara ytor.	Får inte kastas i hushålls-soporna!	Varning! Läs bruksanvisningen	
FIN	Vaarallisten osien kosketusta. Suojattu roiskevedelta	Laitte on purettava ennen pakkausta.	Suojattava suoralla auringonvalolta.	Lampun soveltuu suoraan kiinnitykseen tavalliseen paloville kiinnitysohjaimelle.	Ei saa hävittää tavallisen kotitalousjätteen mukana!	Huomio! Lue käyttöohje!	
H	A veszélyes alkalfizékek megérintése ellen védő. Vízpermetáló	Fagy esetén a készüléket le kell szerelni!	Óvja közvetlen napsugárzásától.	A lámpa alkalmas közvetlen rozgatórészletekkel.	A készüléket nem a normál háztartási szeméttel együtt kell megsemmisíteni!	Figyelem! Olvassa el a használati útmutatót	
PL	Zabezpieczenie przed dotknięciem niebezpiecznych części. Odporny na wanie ultrafioletowej spryskanie wodą	W razie mrozu zdeinstalować urządzenie!	Chronić przed bezpośrednim nasłonecznieniem.	Lampa nadaje się do bezpośredniego przymocowania do podłoża o właściwościach zapalnych.	Nie wyrzucać wraz ze śmieciami domowymi! Wyłączyć instrukcję użytkownika!	Przezywać instrukcję użytkownika!	

	IP 24						 
CZ	Ochrana proti dotyku nebezpečných častí. Ochrana proti sifikačnej vode	Pozor! Nebezpečné ultrafialové žiarenie.	Pri mrazu prístroj odinštalovať!	Chránit pred priamym slnečným žiarením.	Zařitř k vhodnř k přimřnému upevnřní na normřlnř hořavř upeřvřovací plochy.	Nelikvidovat v normřlnřm komunřlnřm odpade!	Pozor! Prečítajte si Nřvod na použitie
SK	Ochrana proti dotyku nebezpečných častí. Ochrana proti striekajúcej vode	Pozor! Nebezpečné ultrafialové žiarenie.	Pri mraze prístroj odinštalovať!	Chránit pred priamym sinečným žiarením.	Žiaritř je vhodnř k priamřnému upevnřniu na normřlnř hořavř upeřvřovacie plochy.	Nelikvidovat v normřlnřm komunřlnřm odpade!	Pozor! Prečítajte si Nřvod na použitie
SLO	Zařita pred dotikom nevarnin delov. Zařita pred brzigi od priskanja vode	Pozor! Nevarno UVC-sevanje!	Ob zmrzali demontirajte napravo!	Zařtite pred neposrednimi sončnimi žarki.	Svetilka je namenjena direktni pritrditvi na obinojo uneljnjo pritrilnopolodbo.	Ne zavrzite skupaj z gospodinjjskimi odpadki!	Pozor! Preberite navodila za uporabo!
HR	Zařita od godira opasnih dijelova prstima. Zařiteno od priskanja vode	Pařhajte! Opasno UVC zračenje!	U slučaju mraza deinstalirajte uređaj!	Zařtite od izravnoeg sunčevog zračenja.	Zaruila je prikladna za izravno pričvršćenje na normalno zapaljive površine za pričvršćenje.	Nemojte ga bacati u običan kućni otpad!	Pařhajte! Pročitajte upute za upotrebu!
RO	Protectie în cazul atingerii componentelor periculoase. Protecție contra stropirii	Atenție! Radiații ultraviolete periculoase!	În perioadele cu îngheț dezinstalați aparatul !	Protejați împotriva razeilor directe ale soarelui.	Lampa este destinată fixării directe suprafețe de fixare cu inflamabilitate normală.	Nu aruncați în gunoaiul menajer !	Atenție ! Citiți instrucțiunile de utilizare
BG	Zařita spređu doseg s opasni časti. Zařita ot naprsavanje s voda	Vnimanie! Opasno ultravioletovogo lęčenie!	Pri opasnost ot kizmrřvanje demontirajte uređaj!	Da se pazi ot slņnečevi lęči.	Kruřkita e prigodena za direktno zakrepane varku normalno vřzplamjenim povrřnos tk.	Ne izkvařajte zajedno s oblikovanja domaćinski bokuđi!	Vnimanie! Pročetege upř tvaeneto
UA	Zaxист від контакту з небезпечними деталями. Захищений від водняних бризг	Увага! Небезпечне ультрафіолетове випромінювання!	Перед морозами пристрій необхідно демонтувати	Пристрій повинен бути захищений від прямого сонячного випромінювання.	Освітлювальний пристрій придатний для безпосереднього - закріплення на звичайних легкозаймистих поверхнях.	Не викидайте разом із побутовим сміттям!	Увага! Читайте інструкцію.
RUS	Zařita ot opasnosovnenia s opasnymi častiami. Zařita ot vodnyah bryzgi	Vnimanie! Opasnoe korotkovolnovoe uF-izlucheniie!	Pri nastuplenii morozov pribor demontirovat!	Zařitřitř ot priamogo vozdeystviya solņnečnyh lučey.	Svetilnik prednaznačen dlya priamogo krepлення na obyčnyh povърnyah vosplamenyayushhsya povърnyah krepлення.	Ne utilizirovatъ vmeste s domashnim mусorom!	Vnimanie! Pročitajte instrukciю po ispolъzovaniю
RC	防止接觸危險部件。防止噴水。	注意! 危險的紫外線照射!	霜凍時，拆卸設備！	防止陽光直射。	灯具适合于直接安装在普通的可燃固定面上。	不要同普通的家庭垃圾一起处理!	注意! 请阅读使用说明书

Vitronic			
Pos.	18	36	55
1	35839	35840	35841
2	56236	55432	55636
3	29419	29426	29426
4	26143	26143	26143
5	29415	29415	29415
6	29423	29423	29423
7	35796	35797	35797
8	35743	35743	35743
9	36844	36844	36844
10	3555	3555	3555
11	29421	29421	29421
12	20633	20633	20633
13	27891	27891	27891



OASE GmbH
 Tecklenburger Str. 161
 48477 Hörstel
 Germany

www.oase-livingwater.com