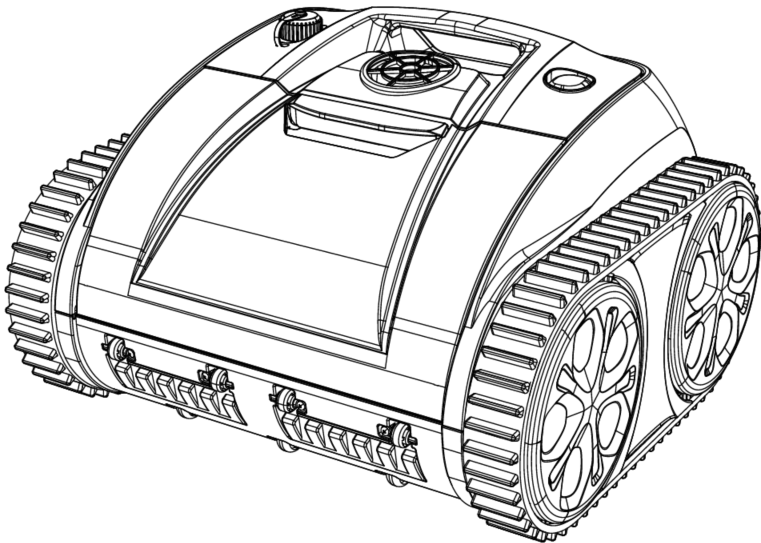


SK

WYBOT

ROBOTICKÝ BAZÉNOVÝ VYSÁVAČ UŽÍVATEĽSKÝ MANUÁL

Osprey 700



Ďakujeme, že ste si zakúpili robotický vysávač Wybot™.
Pred použitím nového vysávača si prečítajte tento manuál.
Za prípadné straty resp. zranenia spôsobené nesprávnym
používaním nenesieme zodpovednosť. Ak natrafíte na
problém so zakúpeným výrobkom, kontaktujte zákaznícky
servis.

T-TAKÁCS, s.r.o. - servis
e-mail: servis@takacs.sk

WYBOT™

OBSAH

Dôležité preventívne opatrenia.....	01
1. Úvod.....	03
2. Zoznam položiek balenia.....	03
3. Schéma výrobku.....	04
4. Špecifikácie.....	05
5. Prevádzka.....	06
5.1 Tlačidlo vypínača a indikátor napájania.....	06
5.2 Upozornenie.....	07
5.3 Čistenie filtra.....	09
5.4 Nabíjanie batérie.....	10
5.5 Indikátor nabíjačky.....	11
5.6 Inštalácia plávajúceho bloku.....	11
5.7 Kvalita bazénovej vody.....	12
6. Záruka.....	13



Dôležité upozornenia

1. Pozorne si prečítajte manuál a používajte vysávač podľa pokynov v ňom. Výrobca nezodpovedá za prípadné straty alebo zranenia spôsobené nesprávnym používaním.
2. Používajte výlučne príslušenstvo odporúčané alebo predávané výrobcom.
3. Po vybratí vysávača z vody vysušte nabíjací port a ak chcete vysávač znova nabiť, uistite sa, že je vysávač vypnutý (kontrolka nesvieti).
4. Používajte iba originálnu a autorizovanú nabíjačku, nenabíjajte žiadne iné zariadenia s touto nabíjačkou.
5. Nabíjanie sa vykonáva iba cez zásuvku, ktorá má priradený prúdový chránič.
6. Nenabíjajte vysávač, ak je teplota okolia vyššia ako 35 °C alebo nižšia ako 5 °C.
7. Vysávač neprebíjajte (nenechávajte nabíjať dlhšie ako je potrebné), znížite tým životnosť batérie.
8. Vysávač by mal byť nabitý, ak sa nebude dlhšiu dobu používať (viac ako 6 mesiacov) vzhľadom na udržanie životnosti batérie.
9. Aby ste znížili riziko úrazu elektrickým prúdom, nepoužívajte nabíjačku, ak je jej kábel poškodený.
10. Nikdy nedovoľte deťom, aby sa na vysávači vozili, alebo sa s ním hrali ako s hračkou.
11. Nezapínajte vysávač, keď je mimo vody.
12. Nepoužívajte vysávač, keď sú v bazéne ľudia.
13. Po použití vysávača vždy vyčistite a umyte filtračný kôš.
14. Zapečatenú súpravu pohonu vysávača môžu rozoberať iba odborníci.
15. Neprevádzkujte vysávač, keď je spustená bazénová filtrácia.

16. Vysávač skladujte na chladnom a vetranom mieste, mimo dosahu priameho slnečného žiarenia alebo akéhokoľvek zdroja tepla, nikdy ho nezakrývajte s čímkoľvek, čo by spôsobilo prehrievanie vnútorných elektrických komponentov.

Uschovajte si tieto pokyny.

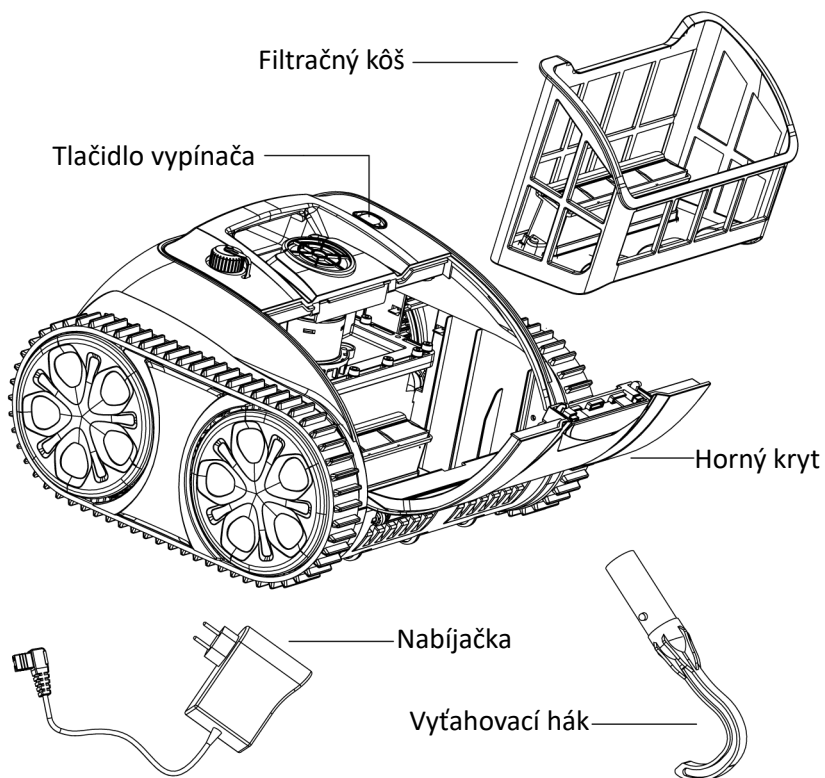
1. Úvod

Robotický bazénový vysávač Osprey 700 je nový typ bezdrôtového, nabíjateľného automatického čistiaceho zariadenia pre bazény, s jednoduchým používaním.

2. Zoznam položiek balenia

pč.	Názov	Množstvo
1	Vysávač Osprey 700	1 pc
2	Nabíjačka	1 pc
3	Vyťahovací hák	1 pc
4	Plávajúce bloky	2 pcs
5	Návod na použitie	1 pc
6	Stručný návod	1 pc

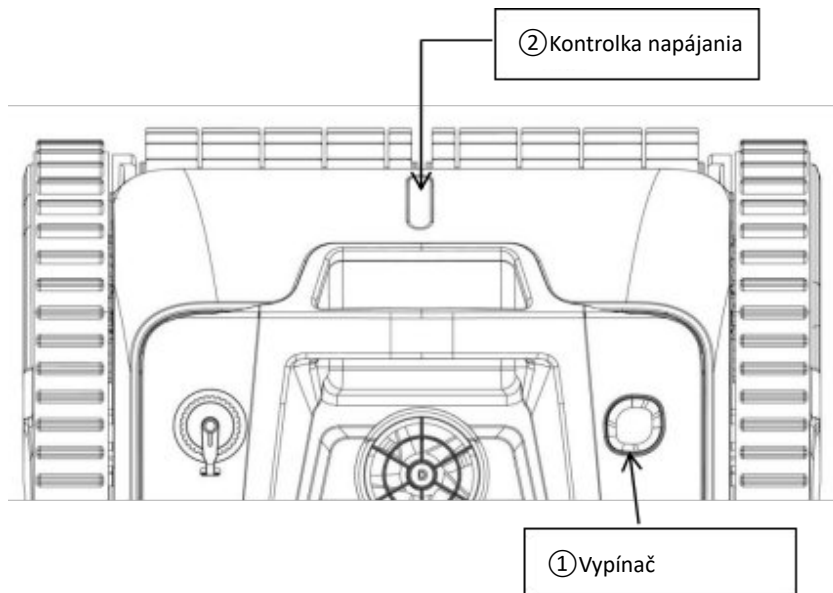
3. Schéma výrobku



4. Špecifikácie

1. Model	Osprey 700
2. Menovité napätie	10,8 V
3. Výkon	65 W
4. Doba chodu	max. 120 minút na jeden cyklus
5. Vstup nabíjačky	100-240 V, 50-60 Hz
6. Výstup nabíjačky	12,6 V/3 A
7. Kapacita batérie	9200 mAh
8. Doba nabíjania	4,5 hodiny
9. Veľkosť bazéna	do 120 m ²
10. Prietok	približne 10 m ³ /h
11. Hustota filtra	180 μm
12. Rýchlosť pohybu	cca. 11 m/min
13. Krytie/Stupeň vodotesnosti	IPX8
14. Prevádzková teplota	5 °C -35 °C
15. Maximálna hĺbka vody	4 m
16. Veľkosť vysávača	372 (d) x 360 (š) x 240 (v) mm
17. Hmotnosť	8 kg
18. Skladovacie podmienky	5 °C - 35 °C, RH≤75%

5. Prevádzka

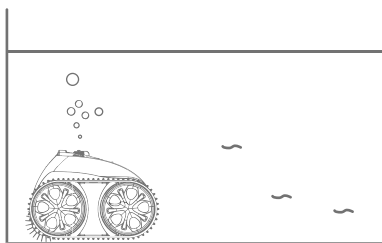
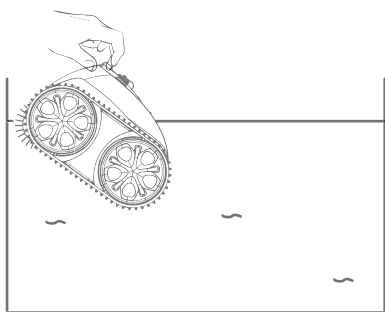


Položka	Funkcia	Popis
①	Zapnuté/ Vypnuté	Stlačte tlačidlo, modré svetlo indikuje, že vysávač je zapnutý. Stlačte tlačidlo znova, červené svetlo indikuje, že vysávač je vypnutý.
②	Svetelná kontrolka	<ol style="list-style-type: none"> 1. Modré svetlo stále svieti: napájanie je zapnuté. 2. Modré svetlo bliká: vysávač pracuje. 3. Žlté svetlo bliká: slabá batéria a spustenie samo-parkovania. 4. Žlté svetlo svieti: samoparkovanie je ukončené.
<p>Poznámka: Keď žlté svetlo svieti trvalo, vypnite vysávač a nabite ho. Ak spustenie vysávača v bazéne po nabití nefunguje, kontaktujte servis.</p>		

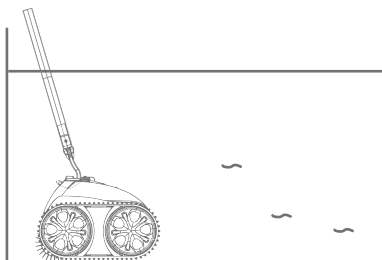
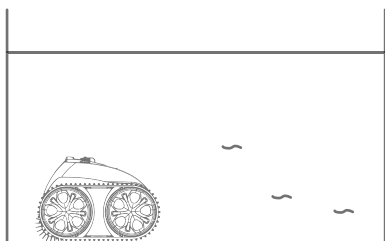
5.2 Upozornenie

a. Vložte vysávač do bazéna tak, aby jeho spodok smeroval k stene. Podržte vysávač a zapnite ho. Vysávač začne fungovať po 20 sekundách, keď už nemá vo vnútri vzduch (uistite sa, že vo vnútri vysávača nie je žiadny vzduch, aby správne fungoval).

WYBÓT

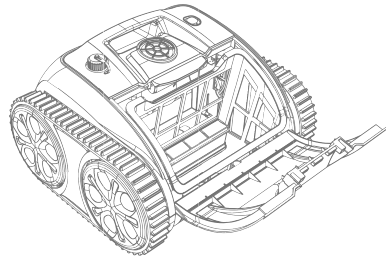
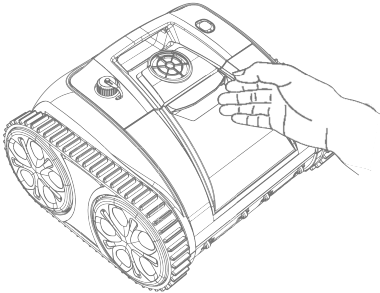


b. Po dokončení vysávání sa vysávač presunie na okraj bazéna, potom použijete hák s ktorým ho z bazéna vytiahnete.



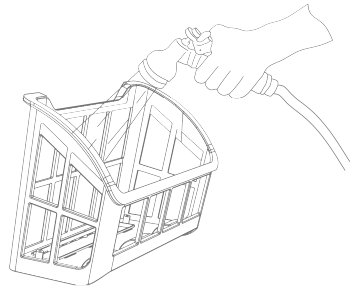
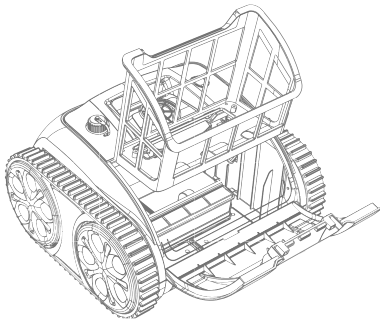
5.3 Čistenie filtra

a. Otvorte horný kryt: Odložte vysávač na okraj bazéna a otvorte vrchný kryt, filtračný kôš je umiestnený tak, ako je znázornené na obrázku.

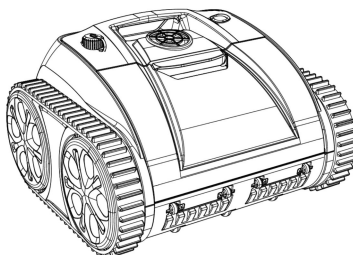


b. Vyberte filtračný kôš.

c. Vyčistite filtračný kôš.



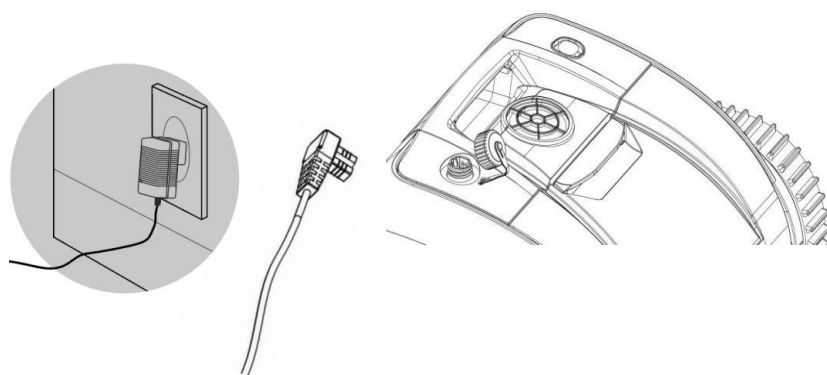
d. Znovu nainštalujte filtračný kôš v krokoch v opačnom poradí.



5.4 Nabitie batérie

a. Vyberte vysávač z bazéna.

b. Uistite sa, že je vysávač vypnutý (neblinká žiadna kontrolka) a nabíjací port je suchý, pripojte nabíjačku k nabíjacej zásuvke. Červená kontrolka indikuje, že sa nabíja. Zelené svetlo znamená, že je vysávač úplne nabitý.



LED kontrolka

Červená - Prebieha nabíjanie

Zelená - Úplne nabitá

Poznámka: Vysávač nabíjajte vo vnútri miestnosti a najmenej 3 m od okraja bazéna.

5.5 Kontrolka nabíjačky

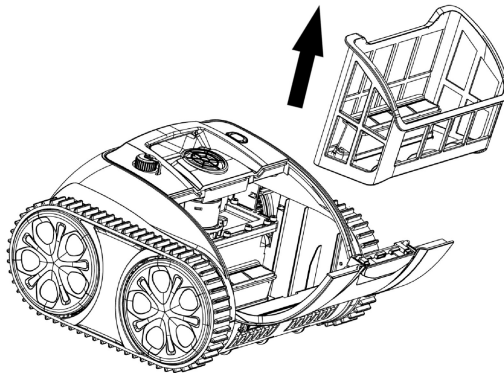
Farba a stav kontrolky	Stav nabíjania
Zelené svetlo neprerušovane svieti	Čaká sa na nabitie, alebo konektor nie je zasunutý, alebo je nabíjanie ukončené
Červené svetlo stále svieti	Batéria sa nabíja
Červené svetlo bliká	Slabá batéria, alebo je batéria poškodená

5.6 Inštalácia plávajúceho bloku

Upozornenie: Ak váš vysávač funguje správne, ignorujte tieto inštrukcie.

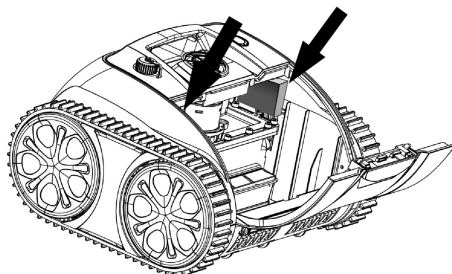
Nasledujúce diagramy sa vymedzujú na použitie plávajúcich blokov, keď vysávač nemôže vyliezt' na steny bazéna, alebo nie je schopný liezť po stenách ako by mal.

a. Otvorte kryt filtra a vyberte filtračný kôš.

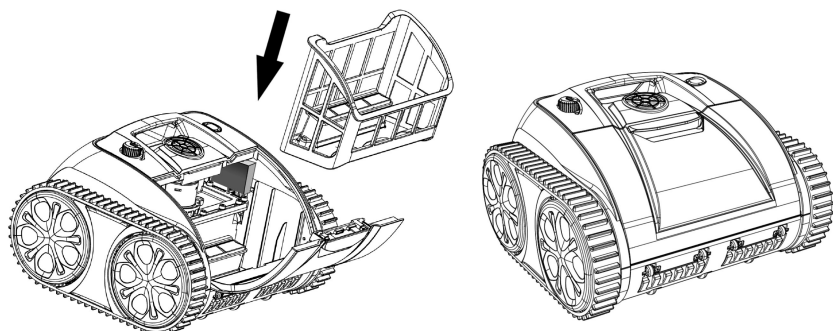


WYBÓT

b. Odrhnite ochrannú fóliu na zadnej strane plaváka a pilepte ho do polohy znázornenej na obrázku.



c. Nainštalujte filtračný kôš a zatvorte kryt filtra.



5.7 Kvalita bazénovej vody

Poznámka: Kvalita vody v bazéne musí byť v rámci nasledujúcich parametrov:

- pH: 7,0-7,4

- Teplota: 10 °C - 35 °C

- NaCl / koncentrácia soli: max. 5 000 ppm (mg/l)

- Chlór: max. 2 ppm (mg/l)

6. Záruka

1. Na tento výrobok sa vzťahuje záruka WybotTM po dobu 24 mesiacov od dátumu nákupu (**iba na mechanickú súpravu a súpravu ovládacej skrinky**).

Na spotrebné diely, ktoré zahŕňajú podnos filtra/ kefy/ kolesá/ dýzy **sa záruka nevzťahuje**.

2. Záruka zaniká, ak bol výrobok pozmenený, nesprávne používaný, alebo bol opravený neoprávneným personálom.

3. Záruka sa vzťahuje len na výrobné chyby a nepokrýva škody spôsobené nesprávnym zaobchádzaním.

4. Pri reklamácií, alebo požiadavke na opravu počas záručnej doby je nutné predložiť platný doklad o nákupe výrobku.



Environmentálne programy, Európska smernica WEEE

Rešpektujte prosím nariadenia Európskej únie a pomôžte chrániť životné prostredie.



Vráťte nefunkčné elektrické zariadenie do zbernej inštitúcie určenej vašou obcou, ktorá správne recykluje elektrické a elektronické zariadenia. Nevyhadzujte ich do nádob na netriedený odpad.



Pri položkách obsahujúcich vymeniteľné batérie vyberte batériu pred odovzdaním na likvidáciu.

